



AYUNTAMIENTO
PAVÍAS

NORMAS URBANÍSTICAS

PLAN GENERAL DE ORDENACIÓN URBANA

MAYO 2013

EQUIPO REDACTOR

Dirección y coordinación

Victor García Gil.....Arquitecto
AUG-ARQUITECTOS, S.L.P.

Encuadre social y económico. Informe de Sostenibilidad Económica

Alberto Puras Artajo..... Economista
Miguel Puras Artajo..... *Lao. en Derecho (Especialidad Jurídico-Económica)*
EIN MEDITERRÁNEO, S.L.

Informe de Sostenibilidad Ambiental, Estudio de Paisaje y Plan de Participación Pública del EP

Raquel Pérez Rodríguez.....*Lda. en Ciencias Biológicas*
Rosa Soria Simón..... *Lda. en Ciencias Ambientales*
Alberto Puras Artajo..... Economista
Miguel Puras Artajo..... *Lao. en Derecho (Especialidad Jurídico-Económica)*
EIN MEDITERRÁNEO, S.L.

Patrimonio arquitectónico y etnológico

Rosa Briso de Montiano García..... *Arquitecto y Master en Restauración Arquitectónica*
AUG-ARQUITECTOS, S.L.P.

Patrimonio arqueológico

Rafael Martínez Porral..... Arqueólogo

Estudio Acústico

Vicente Abril Vidal..... *Ingeniero Industrial*

Edición y maquetación

Elia Aznar Ibáñez.....*Ingeniero Técnico en Diseño Industrial*
Joaquín Gimeno García.....*Ingeniero Técnico en Diseño Industrial*
AUG-ARQUITECTOS, S.L.P.



INDICE

TÍTULO PRIMERO: NORMAS URBANÍSTICAS DE CARÁCTER ESTRUCTURAL	11
CAPÍTULO PRIMERO: DIRECTRICES DEFINITORIAS DE LA EVOLUCIÓN URBANA Y DE OCUPACIÓN DEL TERRITORIO.....	13
1. CONSIDERACIÓN PREVIA.....	13
2. DIAGNÓSTICO, EN SÍNTESIS, DE LOS PROBLEMAS URBANÍSTICOS QUE EL P.G.O.U SE PLANTEA RESOLVER.....	13
3. ELEMENTOS INTEGRANTES DE LA INFRAESTRUCTURA VERDE	14
4. OPORTUNIDADES, RIESGOS Y OBJETIVOS BÁSICOS DE LA ORDENACIÓN PREVISTA POR EL P.G.O.U.....	16
5. DIRECTRICES RELATIVAS A LA SOSTENIBILIDAD	20
5.1. Utilización racional del suelo.....	20
5.2. El uso eficiente de los recursos hídricos y la protección de su calidad.....	21
5.3. La protección del Medio natural.....	22
5.4. La conservación y puesta en valor del Patrimonio cultural	22
5.5. La revitalización del Patrimonio rural.....	25
6. DIRECTRICES RELATIVAS A LA CALIDAD DE VIDA DE LOS CIUDADANOS.....	25
6.1. La mejora de los entornos urbanos	25
6.2. Transporte público.....	27
6.3. Equipamientos y dotaciones públicas.....	27
6.4. Acceso a la vivienda.....	27
7. DIRECTRICES RELATIVAS A LA ORDENACIÓN.....	28
8.1. Condiciones objetivas en que sea posible la clasificación de nuevos suelos urbanizables	29
8.2. Secuencia de desarrollo urbano: sectores vinculados y sectores independientes	29
CAPÍTULO SEGUNDO: CLASIFICACIÓN Y RÉGIMEN DEL SUELO.....	29
Art. 1 CLASIFICACIÓN DEL SUELO.....	29
Art. 2 ZONIFICACIÓN Y USOS GLOBALES	30
Art. 3 ORDENACIÓN DEL SUELO NO URBANIZABLE.....	31
Art. 4 TRATAMIENTO DE LOS BIENES DE DOMINIO PÚBLICO NO MUNICIPAL	31
CAPÍTULO TERCERO: RED PRIMARIA O ESTRUCTURAL.....	31
Art. 5 DEFINICIÓN.....	31
Art. 6 ELEMENTOS DOTACIONALES INTEGRANTES DE LA RED PRIMARIA.....	32
Art. 7 OTROS ELEMENTOS INTEGRANTES DE LA ORDENACIÓN ESTRUCTURAL.....	32
TÍTULO SEGUNDO: NORMAS GENERALES	35
CAPÍTULO PRIMERO: ÁMBITO, APLICACIÓN Y VIGENCIA DEL PLAN GENERAL	37
Art. 8 ÁMBITO TERRITORIAL DEL PLAN.....	37
Art. 9 ÁMBITO TEMPORAL DEL PLAN	37
Art. 10 DOCUMENTOS INTEGRANTES DEL PLAN.....	37
Art. 11 DOCUMENTACIÓN VINCULADA AL P.G.O.U.....	37
Art. 12 SIGNIFICADO Y ALCANCE DE LOS GRAFISMOS	38
Art. 13 REVISIÓN Y MODIFICACIÓN DEL PLAN.....	38
Art. 14 VIGENCIA TEMPORAL DEL PLAN.....	39
Art. 15 CARÁCTER VINCULANTE DE LAS DETERMINACIONES DEL PLAN.....	39
Art. 16 OBLIGATORIEDAD DE LA OBSERVANCIA DEL PLAN	39
Art. 17 INTERPRETACIÓN DE LAS NORMAS.....	39
Art. 18 CONTENIDO DEL DERECHO DE PROPIEDAD	40
Art. 19 COEFICIENTES CORRECTORES SEGÚN USO Y TIPOLOGÍA	40



CAPITULO SEGUNDO: SIGNIFICADO DE LOS TÉRMINOS EMPLEADOS40

Art. 20	SOLAR.....	40
Art. 21	ALINEACIONES OFICIALES.....	41
Art. 22	ALINEACIONES ACTUALES.....	41
Art. 23	FINCA FUERA DE LÍNEA.....	41
Art. 24	FINCA REMETIDA.....	41
Art. 25	PARCELA EDIFICABLE.....	42
Art. 26	PARCELA BRUTA.....	42
Art. 27	RETRANQUEO.....	42
Art. 28	RASANTES OFICIALES.....	42
Art. 29	RASANTES ACTUALES.....	42
Art. 30	LÍNEA DE EDIFICACIÓN.....	42
Art. 31	ALTURA DE LA EDIFICACIÓN.....	42
Art. 32	ALTURA DE PLANTA.....	42
Art. 33	ALTURA LIBRE DE LAS PLANTAS.....	42
Art. 34	SUPERFICIE OCUPADA.....	42
Art. 35	SUPERFICIE EDIFICADA.....	43
Art. 36	SUPERFICIE MÁXIMA CONSTRUIBLE.....	43
Art. 37	SUPERFICIE TOTAL EDIFICADA DE TECHO.....	43
Art. 38	ESPACIO LIBRE.....	43
Art. 39	PATIO DE MANZANA.....	43
Art. 40	PATIO DE PARCELA.....	43
Art. 41	PATIO INGLÉS.....	43
Art. 42	PIEZA HABITABLE.....	43
Art. 43	PLANTA BAJA.....	43
Art. 44	PORTAL.....	44
Art. 45	SÓTANOS Y SEMISÓTANOS.....	44
Art. 46	EDIFICIO EXENTO.....	44
Art. 47	EDIFICIO EXCLUSIVO.....	44
Art. 48	EDIFICABILIDAD.....	44
Art. 49	ANCHURA DE SOLARES.....	44
Art. 50	PROFUNDIDAD MÁXIMA.....	44
Art. 51	PARCELACIÓN, REPARCELACIÓN, REGULACIÓN DE LINDEROS.....	45
Art. 52	SOLARES INEDIFICABLES.....	45

CAPÍTULO TERCERO: NORMAS DE TRAMITACIÓN Y EJECUCIÓN DEL PLANEAMIENTO.....46

Art. 53	CÉDULAS DE GARANTÍA URBANÍSTICA.....	46
Art. 54	ACTOS SOMETIDOS A LICENCIA.....	46
Art. 55	TIPOS DE LICENCIAS DE OBRAS.....	46
Art. 56	CÁLCULO DEL PRESUPUESTO MÍNIMO DE LOS PROYECTOS.....	48
Art. 57	SOLICITUD DE LICENCIA.....	49
Art. 58	OBLIGACIONES DE LOS SOLICITANTES.....	53
Art. 59	VALIDEZ Y CADUCIDAD DE LAS LICENCIAS.....	56
Art. 60	ALINEACIONES Y RASANTES.....	57
Art. 61	OBRAS CONSTRUIDAS SIN LICENCIA O EN DESACUERDO CON LA MISMA.....	58
Art. 62	OBRAS DE URBANIZACIÓN Y EDIFICACIÓN.....	58
Art. 63	URBANIZACIÓN POR ACTUACIONES AISLADAS EN SUELO URBANO.....	60
Art. 64	CONDICIONES DE EDIFICACIÓN SIMULTÁNEA A LA URBANIZACIÓN CUANDO SÍ SE HAYA DELIMITADO UNIDAD DE EJECUCIÓN.....	61
Art. 65	LICENCIAS EN ÁMBITOS SOMETIDOS AL DESARROLLO DE UN PAI.....	61
Art. 66	CESIONES EN LAS UNIDADES DE EJECUCIÓN.....	62
Art. 67	SITUACIÓN DE LOS PROPIETARIOS DE TERRENOS QUE QUEDEN AFECTOS A DESTINO DOTACIONAL PÚBLICO.....	62
Art. 68	OBLIGACIÓN LEGAL DE URBANIZAR. OBRAS DE URBANIZACIÓN A COSTEAR POR LOS PROPIETARIOS.....	63
Art. 69	CONDICIONES PARA LA CONCESIÓN DE LA LICENCIA DE PRIMERA OCUPACIÓN (O DOCUMENTO ANÁLOGO).....	63
Art. 70	DERRIBOS.....	64
Art. 71	EDIFICIOS EN ESTADO RUINOSO.....	64
Art. 72	VALLADO DE OBRAS.....	65
Art. 73	EJECUCIÓN DE LAS OBRAS.....	65
Art. 74	CONCLUSIÓN DE LAS OBRAS O INSTALACIONES.....	67
Art. 75	ORDENACIÓN Y USO DEL SUBSUELO.....	68



Art. 76	ÁREAS DE SERVIDUMBRE Y PROTECCIÓN AMBIENTAL	69
Art. 77	PROTECCIÓN DEL PAISAJE	69

CAPÍTULO CUARTO: INSTRUMENTOS DE DESARROLLO Y EJECUCIÓN DEL PLANEAMIENTO70

Art. 78	PLANES PARCIALES.....	70
Art. 79	PLANES ESPECIALES DE PROTECCIÓN Y DE RECUPERACIÓN PAISAJÍSTICA	70
Art. 80	ESTUDIOS DE DETALLE.....	70
Art. 81	CATÁLOGO DE BIENES Y ESPACIOS PROTEGIDOS.....	70
Art. 82	PLANES ESPECIALES MINEROS.....	71
Art. 83	RÉGIMEN DE EJECUCIÓN DE ACTUACIONES INTEGRADAS.....	71
Art. 84	EXPROPIACIÓN FORZOSA.	71
Art. 85	PROYECTOS DE URBANIZACIÓN.	71
Art. 86	ÁMBITO VIAL DE SERVICIO DE LAS PARCELAS PRIVADAS.	72
Art. 87	REQUISITOS PARA LA EDIFICACIÓN DE LAS PARCELAS.....	72

TITULO TERCERO: NORMAS URBANÍSTICAS DE CARÁCTER PORMENORIZADO 73

CAPÍTULO PRIMERO: USOS DOTACIONALES PÚBLICOS.....75

Art. 88	CALIFICACIÓN DEL SUELO DOTACIONAL.....	75
Art. 89	CONDICIONES URBANÍSTICAS DE LOS USOS DOTACIONALES PÚBLICOS.	75
Art. 90	CATEGORÍAS DE LAS RESERVAS DOTACIONALES.	76
Art. 91	PREFERENCIA PÚBLICA.....	76
Art. 92	CONDICIONES DE EDIFICACIÓN.	76
Art. 93	DESARROLLO DE LAS PREVISIONES SOBRE EQUIPAMIENTOS COMUNITARIOS.....	76
Art. 94	CONDICIONES GENERALES.....	77

CAPÍTULO SEGUNDO: OBRAS PERMITIDAS.....77

Art. 95	OBRAS DE CONSERVACIÓN	77
Art. 96	OBRAS DE RESTAURACIÓN.....	77
Art. 97	OBRAS DE REHABILITACIÓN.....	79
Art. 98	OBRAS DE REESTRUCTURACIÓN.....	79
Art. 99	OBRAS DE AMPLIACIÓN	79
Art. 100	OBRAS DE DEMOLICIÓN.....	80

CAPÍTULO TERCERO: EDIFICACIONES FUERA DE ORDENACIÓN.....81

Art. 101	CONSTRUCCIONES NO AJUSTADAS A LAS DETERMINACIONES DEL PLAN	81
Art. 102	EDIFICIOS O INSTALACIONES FUERA DE ORDENACIÓN.	81
Art. 103	EDIFICACIONES EN SITUACIÓN DE FUERA DE ORDENACIÓN	83
Art. 104	OBRAS Y USOS PERMITIDOS EN LAS CONSTRUCCIONES FUERA DE ORDENACIÓN.....	83
Art. 105	CONSTRUCCIONES NO PLENAMENTE COMPATIBLES CON EL PLAN.....	84
Art. 106	OBRAS Y USOS PERMITIDOS EN LAS CONSTRUCCIONES NO PLENAMENTE COMPATIBLES CON EL PLAN.....	84

CAPÍTULO CUARTO: CONDICIONES GENERALES DE VOLUMEN E HIGIÉNICAS84

Art. 107	ALCANCE Y CONTENIDO DE LA SECCIÓN.....	84
Art. 108	PARCELACIÓN Y REGULACIÓN.....	84
Art. 109	MEDICIÓN DE ALTURAS.....	84
Art. 110	ALTURAS EN FUNCIÓN DEL ANCHO DE LA CALLE	87
Art. 111	CASAS A DOS CALLES.....	87
Art. 112	EDIFICIOS COLINDANTES DE DIFERENTES ALTURAS.....	89
Art. 113	MEDIANERÍAS.....	89
Art. 114	EDIFICIOS CON FACHADAS A CALLES OPUESTAS EN MANZANAS CERRADAS SIN PATIO DE MANZANA.....	89
Art. 115	EDIFICIOS DE ALTURA MÁS BAJA ENTRE COLINDANTES MÁS ALTOS.....	90
Art. 116	ALTURAS EN EDIFICACIÓN ABIERTA UNIFAMILIAR.....	90
Art. 117	ALTURAS A PATIO DE MANZANA Y DE PARCELA.....	90
Art. 118	ÁTICOS.....	91
Art. 119	SÓTANOS Y SEMISÓTANOS.....	91
Art. 120	ENTREPLANTAS.....	91
Art. 121	MEDICIÓN DE LA EDIFICABILIDAD.....	91
Art. 122	ENTRANTES, SALIENTES Y VUELOS	92
Art. 123	PATIOS DE MANZANA.....	93



Art. 124	PATIOS INTERIORES O DE PARCELA	93
Art. 125	PATIOS ABIERTOS.....	93
Art. 126	CHIMENEAS Y CONDUCTOS DE VENTILACIÓN.....	94
Art. 127	CONDICIONES DE LOS LOCALES.....	94
Art. 128	PORTALES.....	94
Art. 129	ESCALERAS.....	94
Art. 130	CERRAMIENTOS Y VALLADOS.....	94
Art. 131	CIERRES PROVISIONALES EN LOCALES COMERCIALES.....	95
Art. 132	ANTEPECHOS.....	95
Art. 133	ANUNCIOS Y RÓTULOS.....	95
Art. 134	TOLDOS.....	95
Art. 135	AGUA.....	96
Art. 136	ENERGÍA ELÉCTRICA.....	96
Art. 137	CALEFACCIÓN, ACONDICIONAMIENTO DE AIRE, AGUA CALIENTE, GAS, TELÉFONO, ANTENAS DE TELEVISIÓN, ETC.....	96
Art. 138	BASURAS.....	97
Art. 139	SEÑALIZACIÓN DE FINCAS.....	98
Art. 140	APARCAMIENTOS.....	98
Art. 141	SERVIDUMBRES URBANAS.....	100
Art. 142	DESTINO DE LOS SOLARES INEDIFICABLES.....	101

CAPÍTULO QUINTO: CONDICIONES DE SEGURIDAD Y CARACTERÍSTICAS DE LA EDIFICACIÓN.....101

Art. 143	NORMAS GENERALES.....	101
Art. 144	CARACTERÍSTICAS CONSTRUCTIVAS.....	101
Art. 145	CIMENTACIONES.....	101
Art. 146	GARANTÍA DE LA CONSTRUCCIÓN.....	102
Art. 147	APARATOS ELEVADORES.....	102
Art. 148	OBLIGACIÓN DE CONSERVAR.....	102
Art. 149	CONDICIONES DE SEGURIDAD, SALUBRIDAD Y ORNATO PÚBLICO.....	103
Art. 150	ADECUACIÓN AL AMBIENTE DE LAS OBRAS SOBRE EDIFICACIONES.....	103
Art. 151	ÓRDENES DE EJECUCIÓN Y LÍMITE DEL DEBER DE CONSERVACIÓN.....	104

CAPÍTULO SEXTO: CLASIFICACIÓN Y CONDICIONES GENERALES DE USOS.....104

SECCIÓN PRIMERA: SEGÚN SU ADECUACIÓN.....104

Art. 152	USO DOMINANTE, COMPATIBLE, PROHIBIDO Y COMPLEMENTARIO.....	104
Art. 153	RELACIÓN ENTRE CLASIFICACIÓN DE USOS Y NORMATIVA SOBRE ACTIVIDADES CALIFICADAS.....	104

SECCIÓN SEGUNDA: SEGÚN SU NATURALEZA.....105

Art. 154	USO PÚBLICO, COLECTIVO Y PRIVADO.....	105
----------	---------------------------------------	-----

SECCIÓN SEGUNDA: SEGÚN SU FUNCIÓN.....105

Art. 155	USO VIVIENDAS.....	105
1.	Definición.....	105
2.	Clasificación.....	105
3.	Programa mínimo.....	106
4.	Condiciones.....	106
5.	Dotación de aparcamientos.....	107
Art. 156	USO INDUSTRIAL.....	107
1.	Definición.....	107
2.	Clasificación.....	107
3.	Condiciones.....	108
4.	Dotación de aparcamientos.....	111
Art. 157	USO ALMACENES.....	111
1.	Definición.....	111
2.	Clasificación.....	111
3.	Condiciones.....	111
4.	Dotación de aparcamientos.....	111
Art. 158	USO ASISTENCIAL BENÉFICO.....	112
1.	Definición.....	112
2.	Clasificación.....	112



	3. Condiciones.....	112
	4. Dotación de aparcamientos.....	112
Art. 159	USO COMERCIAL.....	112
	1. Definición.....	112
	2. Clasificación.....	112
	3. Condiciones.....	112
	4. Dotación de aparcamiento.....	113
Art. 160	USO DEPORTIVO.....	113
	1. Definición.....	113
	2. Clasificación.....	113
	3. Condiciones.....	114
	4. Dotación de aparcamientos.....	114
Art. 161	USO DOCENTE.....	114
	1. Definición.....	114
	2. Clasificación.....	114
	3. Condiciones.....	114
	4. Dotación de aparcamientos.....	114
Art. 162	USO ESPECTÁCULOS Y RECREATIVO.....	114
	1. Definición.....	114
	2. Clasificación.....	114
	3. Condiciones.....	114
Art. 163	USO ESTACIÓN DE SERVICIO.....	115
	1. Definición.....	115
	2. Condiciones.....	115
Art. 164	USO GARAJE-APARCAMIENTO AUTOMÓVILES.....	115
	1. Definición.....	115
	2. Clasificación.....	115
	3. Condiciones.....	115
Art. 165	USO HOTELERO.....	120
	1. Definición.....	120
	2. Clasificación.....	120
	3. Condiciones.....	120
	4. Dotación de aparcamientos.....	120
Art. 166	USO OCIO Y RECREO.....	120
	1. Definición.....	120
	2. Clasificación.....	121
	3. Condiciones generales.....	121
	4. Dotación de aparcamientos.....	122
	5. Condiciones especiales que además de las generales deben cumplir los locales que alberguen actividades incluidas en el grupo "B".....	122
	6. Nota general.....	122
Art. 167	USO OFICINAS.....	123
	1. Definición.....	123
	2. Clasificación.....	123
	3. Condiciones generales.....	123
	4. Dotación de aparcamientos.....	123
	5. Condiciones particulares.....	123
Art. 168	USO RELIGIOSO.....	124
	1. Definición.....	124
	2. Condiciones.....	124
	3. Dotación de aparcamiento.....	124
Art. 169	USO SANITARIO.....	124
	1. Definición.....	124
	2. Clasificación.....	124
	3. Condiciones.....	124
	4. Dotación de aparcamientos.....	124
	5. Notas.....	124
Art. 170	USO SERVICIOS ADMINISTRATIVOS.....	125
	1. Definición.....	125
	2. Clasificación.....	125



3. Condiciones.....	125
4. Dotación de aparcamientos.....	125
Art. 171 USO SOCIO CULTURAL.....	125
1. Definición.....	125
2. Condiciones.....	125
3. Dotación de aparcamientos.....	125
Art. 172 USO TANATORIOS.....	126
1. Definición.....	126
2. Condiciones.....	126
CAPÍTULO SÉPTIMO: CONDICIONES DE ESTÉTICA.....	126
Art. 173 NORMAS GENERALES.....	126
Art. 174 CONDICIONES EXCEPCIONALES PARA PROYECTOS Y OBRAS DE SINGULAR CALIDAD.....	128
Art. 175 CARTA DE COLORES DE LA EDIFICACIÓN.....	128
CAPÍTULO OCTAVO: NORMAS URBANÍSTICAS DEL SUELO NO URBANIZABLE.....	130
SECCIÓN PRIMERA: DISPOSICIONES GENERALES RELATIVAS AL SUELO NO URBANIZABLE.....	130
Art. 176 CONSIDERACIÓN PREVIA.....	130
Art. 177 INFRAESTRUCTURA VERDE DE LA COMUNIDAD VALENCIANA.....	130
Art. 178 DEFINICIÓN Y DELIMITACIÓN.....	130
Art. 179 CALIFICACIÓN DEL SUELO NO URBANIZABLE.....	130
Art. 180 SUELO NO URBANIZABLE COMÚN.....	130
Art. 181 SUELO NO URBANIZABLE PROTEGIDO.....	131
Art. 182 RÉGIMEN JURÍDICO GENERAL DEL SUELO NO URBANIZABLE E INCIDENCIA DE LA RED NATURA 2000 EN LA REGULACIÓN DEL SUELO NO URBANIZABLE.....	131
Art. 183 CONDICIONES GENERALES.....	132
Art. 184 PREVENCIÓN DE INCENDIOS FORESTALES.....	132
Art. 185 PARCELACIONES.....	133
Art. 186 CONSTRUCCIONES EXISTENTES.....	133
SECCIÓN SEGUNDA: CONDICIONES GENERALES DE USO EN SUELO NO URBANIZABLE.....	134
Art. 187 ACTIVIDADES Y USOS NO CONSTRUCTIVOS PERMITIDOS EN SUELO NO URBANIZABLE.....	134
Art. 188 ACTIVIDADES Y USOS CONSTRUCTIVOS PERMITIDOS EN SUELO NO URBANIZABLE.....	137
SECCIÓN TERCERA: CONDICIONES GENERALES DE LA EDIFICACIÓN EN SUELO NO URBANIZABLE.....	140
Art. 189 SANEAMIENTO Y SERVICIOS.....	140
Art. 190 CONDICIONES ESTÉTICAS GENERALES.....	140
Art. 191 FACHADAS.....	140
Art. 192 CUBIERTAS.....	141
Art. 193 CERRAMIENTOS, VALLADOS Y PUBLICIDAD ESTÁTICA.....	141
Art. 194 MOVIMIENTOS DE TIERRAS.....	141
Art. 195 JARDINERÍA Y ARBOLADO.....	141
Art. 196 RETRANQUEOS A CAMINOS Y LINDEROS.....	142
Art. 197 CONDICIONES AISLADAS DE LAS CONSTRUCCIONES.....	142
SECCIÓN CUARTA: REGULACIÓN DE LOS NÚCLEOS DE VIVIENDAS EN EL SUELO NO URBANIZABLE.....	142
Art. 198 NÚCLEOS DE VIVIENDAS EN SUELO NO URBANIZABLE.....	142
SECCIÓN QUINTA: RÉGIMEN DE PROTECCIÓN DE LAS CATEGORÍAS DE SUELO NO URBANIZABLE.....	142
Art. 199 SUELO NO URBANIZABLE COMÚN DE USO AGRÍCOLA, GANADERO Y CINEGÉTICO / ÁREAS AGRÍCOLAS (AG1 Y AG2).....	142
1. Ámbito de aplicación.....	142
2. Regulación de usos.....	142
3. Actividades no constructivas.....	142
4. Actividades constructivas.....	143
Art. 200 SUELO NO URBANIZABLE COMÚN DE USO AUTORIZADO DE EXPLOTACIONES MINERAS.....	143
1. Ámbito de aplicación.....	143
2. Regulación de usos.....	143



3. Actividades no constructivas	143
4. Actividades constructivas.....	143
Art. 201 SUELO NO URBANIZABLE COMÚN DE POSIBLE USO INDUSTRIAL, TERCIARIO O PRODUCTIVO	143
1. Ámbito de aplicación.....	143
2. Regulación de usos.....	143
3. Actividades no constructivas.....	143
4. Actividades constructivas.....	144
Art. 202 SUELO NO URBANIZABLE PROTEGIDO FORESTAL / ÁREAS DE PROTECCIÓN ECOLÓGICA (PE1 Y PE2)	144
1. Ámbito de aplicación.....	144
2. Regulación de usos.....	144
Art. 203 SUELO NO URBANIZABLE PROTECCIÓN DE INFRAESTRUCTURAS PÚBLICAS	144
1. Ámbito de aplicación.....	144
2. Regulación de usos.....	145
Art. 204 SUELO NO URBANIZABLE PROTEGIDO DE VÍAS PECUARIAS	145
1. Ámbito de aplicación.....	145
2. Fondo Documental de Vías Pecuarias.....	145
3. Regulación de usos.....	146
4. Conservación y policía.....	146
5. Modificación del trazado.....	146
6. Elementos de la red de Vías Pecuarias.....	146
Art. 205 SUELO NO URBANIZABLE PROTEGIDO DE DOMINIO HIDRÁULICO	147
1. Ámbito de aplicación.....	147
2. Regulación de usos.....	147
SECCIÓN SÉPTIMA: TABLAS RESUMEN DE LOS USOS PERMITIDOS EN EL S.N.U.	147
Art. 206 TABLAS DE USOS EN SUELO NO URBANIZABLE	147
Art. 207 TABLA DE USOS EN SUELO NO URBANIZABLE COMÚN.....	148
Art. 208 TABLA DE USOS EN SUELO NO URBANIZABLE PROTEGIDO.....	149
CAPÍTULO NOVENO: NORMAS DE INTEGRACIÓN PAISAJÍSTICA.....	150
SECCIÓN PRIMERA: NORMAS GENERALES PARA LA PROTECCIÓN DEL PAISAJE.....	150
Art. 209 DETERMINACIONES DEL P.R.U.G. DE LA SIERRA DE ESPADÁN	150
Art. 210 NATURALEZA Y FINALIDAD	150
Art. 211 ÁMBITO.....	150
Art. 212 EFECTOS.....	150
Art. 213 VIGENCIA Y REVISIÓN.....	150
Art. 214 INTERPRETACIÓN.....	150
Art. 215 ADMINISTRACIÓN Y GESTIÓN.....	151
Art. 216 NORMAS DE APLICACIÓN DIRECTA.....	151
SECCIÓN SEGUNDA. NORMAS DE INTEGRACIÓN PAISAJÍSTICA EN EL SUELO NO URBANIZABLE PROTEGIDO.....	152
Art. 217 NORMAS GENERALES	152
Art. 218 INTEGRACIÓN PAISAJÍSTICA EN LA TOPOGRAFÍA DEL TERRENO.....	152
Art. 219 INTEGRACIÓN PAISAJÍSTICA DE LA VEGETACIÓN.....	153
Art. 220 INTEGRACIÓN VISUAL.....	153
Art. 221 INTEGRACIÓN DE LAS NUEVAS EDIFICACIONES.....	154
Art. 222 INTEGRACIÓN SONORA.....	154
Art. 223 INTEGRACIÓN LUMÍNICA.....	154
SECCIÓN TERCERA. NORMAS DE INTEGRACIÓN PAISAJÍSTICA EN EL SUELO URBANO, SUELO URBANIZABLE, SUELO NO URBANIZABLE COMÚN Y SUELO DOTACIONAL.....	154
Art. 224 PAISAJE URBANO (núcleo urbano de Pávias).....	154
Art. 225 NORMAS ESPECÍFICAS PARA EL SUELO URBANO (UNIDADES DE EJECUCIÓN UER-01a, UER-01b, UER-02 Y UER-03) Y SUELO DOTACIONAL	155
Art. 226 PAISAJE AGRARIO.....	155
SECCIÓN CUARTA. NORMATIVA DE PROTECCIÓN DE LOS ELEMENTOS DEL CATÁLOGO DEL PAISAJE.....	156
Art. 227 NATURALEZA Y FINALIDAD DEL CATÁLOGO.....	156



Art. 228	ÁMBITO Y ALCANCE	156
Art. 229	ELEMENTOS DEL CATÁLOGO DEL PAISAJE	156
Art. 230	RÉGIMEN GENERAL DE USO	156

SECCIÓN QUINTA. NORMATIVA DE PROTECCIÓN DE LOS ESPACIOS ABIERTOS O INFRAESTRUCTURA VERDE.....157

Art. 231	PROTECCIÓN DEL SISTEMA DE ESPACIOS ABIERTOS O INFRAESTRUCTURA VERDE	157
Art. 232	ELEMENTOS QUE INTEGRAN LA INFRAESTRUCTURA VERDE	157
Art. 233	NORMAS ESPECÍFICAS PARA TERRENOS QUE FORMAN PARTE DE LA INFRAESTRUCTURA VERDE.....	157

CAPÍTULO DÉCIMO: NORMAS DE URBANIZACIÓN157

SECCIÓN PRIMERA: OBJETO.....157

SECCIÓN SEGUNDA: ÁMBITO DE APLICACIÓN.....157

SECCIÓN TERCERA: PROYECTOS DE URBANIZACIÓN.....158

Art. 234	DOCUMENTACIÓN DE LOS PROYECTOS DE URBANIZACIÓN	158
Art. 235	DOCUMENTACIÓN DE LOS ANTEPROYECTOS DE URBANIZACIÓN.....	161
Art. 236	ENSAYOS EXIGIBLES	162
Art. 237	EJECUCIÓN Y RECEPCIÓN DE LAS OBRAS.....	164
Art. 238	LICENCIA MUNICIPAL	166

SECCIÓN CUARTA: CALIDADES MÍNIMAS EN INFRAESTRUCTURAS DE URBANIZACIÓN.....166

Art. 239	EJECUCIÓN DE LAS OBRAS, GENERALIDADES	166
Art. 240	PAVIMENTOS	166
Art. 241	INSTALACIONES.....	168
	1. Condiciones generales de las instalaciones	168
	2. Red de alcantarillado.....	169
	3. Instalaciones de agua potable, telefonía y telecomunicaciones.....	172
	4. Instalaciones de electricidad	172
	5. Instalaciones de alumbrado público.....	172

Art. 242	JARDINERÍA Y MOBILIARIO URBANO	179
	1. Arbolado en alcorque viario:	179
	2. Zonas verdes: parques y jardines.....	180
	3. Protección de la vegetación durante las obras:.....	181
	4. Sistemas de riego:.....	182
	5. Mobiliario urbano.....	183

Art. 243	REPOSICIÓN DE INFRAESTRUCTURAS EXISTENTES	183
----------	---	-----

Art. 244	EJECUCIÓN DE ZANJAS EN LA VÍA PÚBLICA.....	184
----------	--	-----

SECCIÓN QUINTA: OTRAS DISPOSICIONES

Art. 245	DISPOSICIÓN PRIMERA	186
Art. 246	DISPOSICIÓN SEGUNDA.....	187
Art. 247	DISPOSICIÓN TERCERA	187

SECCIÓN SEXTA: ANEXOS.....188

Art. 248	ANEXO 1: DETALLE DE VADOS DE MINUSVÁLIDOS	188
Art. 249	ANEXO 2: ESQUEMA DE LOCALIZACIÓN DE SERVICIOS EN ACERAS	189
Art. 250	ANEXO 3: FICHA DE SUPERFICIES EN ANTEPROYECTOS DE URBANIZACIÓN	190

TÍTULO CUARTO: ORDENANZAS PARTICULARES.....191

CAPÍTULO PRIMERO: SUELO RESIDENCIAL.....193

Art. 251	CASCO HISTÓRICO (Z-1).....	193
	1. Introducción	193
	2. Definición	193
	3. Condiciones de volumen	193
	4. Cumplimiento de la Sección SI 5 del Código Técnico de la Edificación	195
	5. Determinaciones sobre uso y destino del suelo y la edificación	195
	6. Condiciones estéticas	197
	7. Condiciones para la ocupación de la vía pública.....	201
	8. Condiciones para la tramitación de licencias y atenuación de impactos.	202



CAPÍTULO CUARTO: SUELO DOTACIONAL.....	203
Art. 252 EDUCATIVO - CULTURAL (ED).....	203
1. Definición.....	203
2. Condiciones de volumen.....	203
3. Determinaciones sobre uso y destino del suelo y edificación.....	205
4. Nota.....	206
Art. 253 RECREATIVO DEPORTIVO (RD).....	206
1. Definición.....	206
2. Condiciones de volumen.....	206
3. Determinaciones sobre uso y destino del suelo y la edificación.....	206
4. Nota.....	208
Art. 254 SANITARIO, ASISTENCIAL Y BIENESTAR SOCIAL (AT).....	208
1. Definición.....	208
2. Condiciones de volumen.....	208
3. Determinaciones sobre uso y destino del suelo y la edificación.....	208
4. Nota.....	210
Art. 255 INFRAESTRUCTURAS (ID).....	210
1. Definición.....	210
2. Condiciones de volumen.....	210
3. Determinaciones sobre uso y destino del suelo y la edificación.....	210
4. Nota.....	211
Art. 256 SERVICIOS PÚBLICOS Y ADMINISTRATIVOS (AD).....	212
1. Definición.....	212
2. Condiciones de volumen.....	212
3. Determinaciones sobre uso y destino del suelo y la edificación.....	212
4. Nota.....	213
Art. 257 DOTACIONAL MÚLTIPLE (DM).....	213
1. Definición.....	213
2. Condiciones de volumen.....	213
3. Determinaciones sobre uso y destino del suelo y la edificación.....	214
4. Nota.....	215
Art. 258 ZONAS VERDES (AL) y (JL).....	215
1. Definición.....	215
2. Condiciones de volumen.....	215
3. Determinaciones sobre uso y destino del suelo y la edificación.....	215
TÍTULO QUINTO: FICHAS DE PLANEAMIENTO Y GESTIÓN.....	217
TÍTULO SEXTO: OTRAS DISPOSICIONES.....	229
ORDENANZA REGULADORA DE LA INSTALACIÓN Y FUNCIONAMIENTO DE INFRAESTRUCTURAS RADIOELÉCTRICAS.....	231
1. OBJETO Y ÁMBITO DE APLICACIÓN.....	231
2. PLANIFICACIÓN DE LA IMPLANTACIÓN Y DESARROLLO.....	231
3. LIMITACIONES Y CONDICIONES DE PROTECCIÓN.....	233
4. RÉGIMEN JURÍDICO DE LAS LICENCIAS.....	236
5. CONSERVACIÓN Y MANTENIMIENTO DE LAS INSTALACIONES.....	238
6. RÉGIMEN DE PROTECCIÓN DE LA LEGALIDAD Y SANCIONADOR DE LAS INFRACCIONES.....	239
7. RÉGIMEN FISCAL.....	240
8. DISPOSICIONES TRANSITORIAS.....	240
9. DISPOSICIONES FINALES.....	241
10. ANEXO.- DEFINICIÓN DE CONCEPTOS.....	241
DISPOSICIONES ADICIONALES.....	243
PRIMERA: TOLERANCIA EN LAS MEDICIONES.....	243
SEGUNDA: RESERVAS DE INFRAESTRUCTURAS EN SUELO SOMETIDO A PROGRAMACIÓN.....	243
TERCERA: ACTUACIONES DE RECUPERACIÓN FORESTAL.....	243
DISPOSICIÓN TRANSITORIA.....	243





TÍTULO PRIMERO: NORMAS URBANÍSTICAS DE CARÁCTER ESTRUCTURAL



CAPITULO PRIMERO: DIRECTRICES DEFINITORIAS DE LA EVOLUCIÓN URBANA Y DE OCUPACIÓN DEL TERRITORIO

1. CONSIDERACIÓN PREVIA

El legislador valenciano, en el artículo 62.2 de la Ley 15/2005 (L.U.V.) y 139.1 del Decreto 67/2.006 (R.O.G.T.U.) ha introducido, excepcionalmente, dos disposiciones que pretenden acomodar el contenido documental y la extensión de un P.G.O.U. a las características del municipio que se ordena. Así, considerando que *“Cuanto mayor sea el crecimiento urbanístico previsto para el municipio o más ambicioso resulte respecto a la capacidad de gestión actual de éste, mayor será el grado de concreción exigible en la ordenación estructural y sus mecanismos de gestión”*, para el caso del presente P.G.O.U., cabe inferir que **nos encontramos en el umbral de exigencia mínimo, toda vez que en el municipio únicamente residen 60 personas, que el planeamiento ni siquiera contempla suelo urbanizable y que se preserva del proceso urbanizador casi el 100% del término municipal.**

El crecimiento del suelo urbano propuesto, por otro lado, no debe entenderse solo como la simple aplicación aritmética de una resta, según la cual al pasar de 36.464 m² de superficie (según el P.D.S.U.) a 52.947 m² (según el P.G.O.U.), el crecimiento sería del 45%, ya que en este caso la lectura del artículo antes citado sería la inversa. En efecto, en esta operación hay que tener en cuenta que el P.G.O.U. no hace sino incluir dentro del suelo urbano sometido al régimen de actuaciones integradas, **terrenos que ya se encontraban urbanizados y parcialmente ocupados por la edificación antes de la redacción de este instrumento.** A mayor abundamiento, la mayor parte de esos terrenos tendrán un carácter público e irán destinados a red viaria, equipamientos exigidos por las administraciones sectoriales (como es el caso de la dotación escolar), zonas verdes o deportivas (consolidadas), etc., que el Plan no puede obviar. De este modo, en un caso como el presente, parece estéril fundamentar la argumentación del mínimo crecimiento real previsto, en fórmulas basadas en una serie de índices como los señalados en la Directriz 82 de la ETCV, habida cuenta de que el suelo urbano únicamente representa el 0,37% del término municipal y el Plan solo se propone vertebrar las zonas periféricas del suelo urbano, actualmente semiconsolidadas.

La consideración anterior, no por evidente es menos oportuna y resulta imprescindible destacarla en el encabezamiento de toda la parte normativa que se expone a continuación, con el fin de contextualizar las determinaciones del Plan.

Finalmente, hay que destacar que el texto refundido de la versión preliminar de este Plan General, cuya presentación se demoró debido al enorme retraso acumulado en la recepción de determinados informes (previamente ya emitidos en sentido favorable), se completó en un momento de transformación del marco legislativo en materia urbanística y ambiental. En efecto, tal y como ha anunciado la Conselleria de Infraestructuras, Territorio y Medio Ambiente, para mediados del año 2012 debe estar terminado el borrador de la ley que recogerá y unificará las citadas materias en un solo marco. Y dicha ley, hay que decirlo, se supone que va a recoger la imprescindible ponderación del nivel de exigencia documental a los planeamientos generales en función del tamaño del municipio y de las perspectivas del plan. Ponderación y racionalización de las que desafortunadamente este P.G.O.U. no se ha beneficiado, siendo el interminable proceso de tramitación del mismo la prueba más evidente.

2. DIAGNÓSTICO, EN SÍNTESIS, DE LOS PROBLEMAS URBANÍSTICOS QUE EL P.G.O.U SE PLANTEA RESOLVER

De acuerdo con lo descrito en la Memoria Informativa de este P.G.O.U, los principales problemas urbanísticos que debe afrontar la ordenación del municipio de Pavías son:

1. **La estructuración de un modelo de desarrollo contenido y sostenible**, como expresión del deseo compartido por vecinos, Corporación y equipo redactor, de establecer un marco de desarrollo que permita mantener un ritmo sostenible de crecimiento del suelo residencial, al tiempo que se potencia su vertebración mediante la disposición de nuevos suelos dotacionales, concebidos para minorar las carencias de la red viaria existente.



2. La propuesta de medidas concretas y suficientes (con carácter normativo) que permitan **frenar la pérdida de personalidad del suelo urbano y la banalización de su arquitectura**, como consecuencia de la importación de soluciones arquitectónicas descontextualizadas y de muy baja factura arquitectónica y de cierta laxitud endémica en la aplicación de la normativa.
3. En suelo urbano, las dotaciones públicas se consideran suficientes incluso para el posible crecimiento previsto (que en todo caso será estacional), excepto en el caso de la red viaria y el suelo destinado a aparcamiento. Mientras que intervenir sobre la primera, en Pavías es muy complejo y podría suponer un grave impacto paisajístico, el estacionamiento puede resolverse poniendo en juego el suelo previsto a tal fin en el P.G.O.U.
4. **La ordenación y protección del suelo rústico**, cuyo protagonismo en el término municipal es evidente, al ocupar la mayor parte del mismo y para el que desde el P.G.O.U. se disponen diversas medidas de protección, al hilo de las determinaciones del P.O.R.N. y del P.R.U.G. de la Sierra de Espadán, de obligada observancia en este caso.
5. La incorporación de una **normativa actualizada** y muy completa con la que resolver múltiples problemas que, aun siendo de segundo orden en el contexto de un P.G.O.U., suponen una fuente constante de conflictos en la dinámica del ayuntamiento.
6. La asunción de una idea integral de "patrimonio" en el sentido que se detalla en el Catálogo de Bienes Protegidos, que permitiría preservar la identidad local, constituida tal vez en única expresión de un posible sostenimiento económico del pueblo.

3. ELEMENTOS INTEGRANTES DE LA INFRAESTRUCTURA VERDE

De acuerdo con el artículo 19.bis) 2 de la Ley 4/2004, de Ordenación del Territorio y Protección del Paisaje **"la planificación territorial y urbanística deberá integrar de forma adecuada y eficaz la protección, conservación y regeneración del medio natural, cultural y visual, integrando las aéreas y elementos que conforman la Infraestructura Verde"**.

Más adelante, el punto 3 de dicho artículo señala que *en particular, integran la Infraestructura Verde de la Comunitat Valenciana:*

- a) *La red de espacios que integran Natura 2000 en la Comunitat Valenciana, seleccionados o declarados de conformidad con lo establecido en la Ley 42/2007, de 13 de diciembre, del Patrimonio Natural y Biodiversidad.*
- b) *La red que conforman los espacios naturales protegidos declarados como tales de conformidad con la Ley 11/1994, de 27 de diciembre, de Espacios Naturales Protegidos de la Comunitat Valenciana, incluyendo en su caso sus áreas de amortiguación de impactos.*
- c) *Las aéreas protegidas por instrumentos internacionales, señaladas en el artículo 49 de la Ley 42/2007, de 13 de diciembre, del Patrimonio Natural y la Biodiversidad.*
- d) *Las Zonas Húmedas Catalogadas y las cavidades subterráneas incluidas en el correspondiente catálogo, tal y como se prevé en la Ley 11/1994, de 27 de diciembre, de Espacios Naturales Protegidos de la Comunitat Valenciana.*
- e) *Los montes de Dominio Público y de Utilidad Pública o Protectores que se encuentren incluidos en el correspondiente Catálogo, así como los terrenos que sean clasificados como Áreas de Suelo Forestal de Protección en el Plan de Ordenación Forestal de la Comunitat Valenciana formulado en desarrollo de la Ley 3/1993, Forestal de la Comunitat Valenciana.*
- f) *Los espacios litorales de interés que no se encuentren incluidos en ninguno de los supuestos anteriores.*
- g) *Los espacios de interés cultural a los que se refiere el artículo 21.3 de la presente Ley.*
- h) *Las zonas que se encuentren sometidas a riesgo de inundación, de acuerdo con lo establecido al respecto en el Plan de Acción Territorial de carácter sectorial sobre Prevención del Riesgo de Inundación en la Comunitat Valenciana (Acuerdo de 28 de enero de 2003) y sus posteriores revisiones.*

i) Las zonas que presenten un riesgo significativo de erosión o contaminación de acuíferos, y que como tales sean definidas y delimitadas por la normativa de desarrollo de la presente Ley o, en su caso, por un Plan de Acción Territorial confeccionado a tal efecto.

j) Las áreas que el planeamiento territorial, ambiental y urbanístico, en desarrollo de la presente Ley y de las respectivas normativas sectoriales, establezca explícitamente como adecuadas para su incorporación a la mencionada Infraestructura Verde, por su interés para la conservación del paisaje, para la protección de terrenos que presenten especiales valores agrarios cuya preservación sea conveniente para el medio rural, o para la protección de espacios naturales que, sin haber sido declarados expresamente como protegidos, reúnan valores naturales merecedores de protección o se hallen profundamente transformados, en los que sea necesario establecer medidas de rehabilitación destinadas a disminuir los impactos paisajísticos existentes.

k) Las áreas, espacios y elementos que garanticen la adecuada conectividad territorial y funcional entre los diferentes elementos constitutivos de la infraestructura verde, con especial referencia a las áreas fluviales y los conectores ecológicos.

Por su parte, los apartados 1, 2 y 3 del artículo 20, de la Ley 4/2004, de 30 de Junio, establecen que:

1. La planificación territorial y urbanística integrará la protección, conservación y regeneración del patrimonio natural, garantizando el mantenimiento de los procesos ecológicos básicos y la conservación y preservación de paisajes relevantes por su elevado valor natural, cultural y productivo.

2. A tal efecto, y de conformidad con lo establecido en el artículo 19. bis, el planeamiento territorial y urbanístico incorporará a sus previsiones los espacios que integran la Infraestructura Verde, así como las medidas de protección, ordenación, uso y gestión previstas en sus normativas reguladoras y en sus instrumentos de planificación y gestión.

La importancia de la Infraestructura Verde en el sistema rural valenciano es interpretada desde la Estrategia Territorial de la Comunidad Valenciana como un activo de primer orden que se pretende potenciar y poner en valor, en el marco de una política global encaminada a **"proteger el paisaje como activo cultural, económico e identitario"**,¹ por lo que las referencias a la misma y la necesidad de identificarla e incardinarla en el planeamiento, son contantes. Así, por ejemplo, se afirma que:

Las actuaciones que se proponen para materializar los objetivos de estos planes como son la protección de los recursos naturales, culturales y paisajísticos, el desarrollo de una infraestructura verde, la integración paisajística de los asentamientos urbanos e infraestructuras, los programas de uso público y recreativo etc., sitúan al paisaje entre los activos claves en la prosperidad económica, generando asimismo el escenario más favorable para que se produzcan sinergias entre el paisaje y las actividades productivas que lo configuran y sustentan, como es el caso de la agricultura y el turismo.

De este modo, se entiende que **uno de los objetivos principales de la Política de Paisaje es definir la Infraestructura Verde de la Comunitat Valenciana**, una red interconectada conformada por los paisajes de mayor valor ambiental, cultural y visual que se convertirá en la estructura ecológica básica de la Comunitat. Esta Infraestructura se consolidará a partir de iniciativas como la red valenciana de espacios protegidos o la Red Natura 2000, la incorporación de otros paisajes de valor cultural y visual y las áreas críticas del territorio que presentan restricciones para la urbanización, como las zonas inundables, zonas de elevado riesgo sísmico, áreas de elevada erosión real y potencial, las zonas de recargas de acuíferos, etc. El conjunto quedará ligado territorialmente mediante corredores ecológicos y conexiones funcionales que pondrán en relación los diferentes paisajes valencianos, permitiendo el uso y disfrute público para toda la población.

Consecuentemente, el P.G.O.U. de Paviás se ha redactado de modo que esta Infraestructura es el sustrato que orienta los nuevos procesos de desarrollo urbanístico y territorial. Cualquier actuación de las contempladas en el Plan tiene como

¹ Meta 11.2 del Objetivo 11 ETCV

condicionante los requerimientos de esta Infraestructura, de forma que no se menoscaban aquellos elementos y estructuras territoriales que conforman la identidad de término municipal. Para sustanciar esta estrategia, lo primero que se ha hecho es identificar todos y cada uno de los componentes de la Infraestructura Verde en el término municipal (aspecto que se recoge en la Memoria Justificativa del P.G.O.U. y en el plano de ordenación estructural OE-0) y a continuación se les ha dotado de las oportunas medidas de protección, alcanzándose globalmente una protección que alcanza el 100% del territorio y que se manifiesta también en la imposición de estrictas medidas de integración paisajística de las actuaciones contempladas, recogidas en esta normativa.

4. OPORTUNIDADES, RIESGOS Y OBJETIVOS BÁSICOS DE LA ORDENACIÓN PREVISTA POR EL P.G.O.U.

El presente P.G.O.U. interviene desde una perspectiva de “autocontención” y realismo, sin renunciar por ello a interesantes objetivos, más ricos en matices que en grandes cifras. Estadísticamente el nuevo escenario plantea un crecimiento mínimo, que ni siquiera supone la creación de suelo urbanizable y se articula a partir de unas operaciones de remate del borde urbano: calidad, antes que cantidad. Se pone el acento también en la identificación de todos los elementos integrantes de la Infraestructura Verde que existen en el municipio, a los que se les confiere un gran protagonismo y protege convenientemente. Desde el punto de vista urbanístico se proponen actuaciones sencillas, ajustadas al pequeño tamaño del municipio y donde la gestión del suelo tenga el mínimo protagonismo. En este sentido, se combina el desarrollo previsto de un modo flexible, distribuyendo éste entre las actuaciones integradas (dos) y las aisladas (tres), pero siempre sobre terrenos antropizados, semiconsolidados por la edificación y próximos al casco urbano.

Siendo el suelo sometido al régimen de las actuaciones integradas de un tamaño muy reducido (lo que hace inviable y absurda su clasificación como suelo urbanizable), se decidió utilizar los recursos aportados por el legislador valenciano en el artículo 10.3.b) de la Ley 16/2.005, de 30 de diciembre, según el cual, “*Se considera suelo urbano sin urbanización consolidada el terreno sujeto a actuaciones integradas que el Plan clasifique así porque configuren áreas de nueva urbanización adyacente al suelo urbano y sin entidad suficiente para configurar un sector de planeamiento parcial.*”

A mayor abundamiento, el artículo 103.3 del Decreto 67/2.006, de 17 de mayo, establece que:

Se considera suelo urbano sin urbanización consolidada el terreno sujeto a actuaciones integradas que el Plan clasifique así porque configuren áreas de nueva urbanización adyacente al suelo urbano y sin entidad suficiente para configurar un sector de planeamiento parcial, por ser su superficie inferior a 100.000 m² y constituir operaciones de acabado o remate de borde urbano. Su ordenación formará parte de la ordenación pormenorizada del Plan General o podrá delimitarse un sector para su desarrollo mediante un Plan de Reforma Interior, pudiendo acogerse a la regulación prevista en el artículo 63.2.c) de la Ley Urbanística Valenciana. Su tipología edificatoria y alturas de edificación serán homogéneas con el suelo urbano colindante. En el caso de tratarse de áreas sin consolidación por la edificación se aplicarán los entandares dotacionales exigidos a los Planes Parciales.

Es decir, la propuesta del P.G.O.U. de Pavías se corresponde plenamente con los criterios que, sensatamente, ha previsto el legislador valenciano para la ordenación y el desarrollo de ámbitos como las dos pequeñas unidades de ejecución propuestas.

Por lo demás y al margen de las zonas sometidas al régimen de actuaciones integradas (en total únicamente 7.996 m² de suelo), el Plan interviene en el suelo urbano consolidado, intentando solventar los pequeños problemas locales que se han observado y sin introducir novedades destacables, excepto en la redacción de la ordenanza de aplicación, mucho más restrictiva y apropiada para evitar el fenómeno de banalización de la arquitectura que se había venido imponiendo en el pueblo en los últimos años.

La iniciativa del mercado inmobiliario local ha ido encajando sus necesidades y oportunidades de negocio donde buenamente ha podido, fijándose más en el beneficio propio y en la solución de problemas inmediatos que en las consecuencias que este tipo de crecimiento ha generado al municipio y obviando, por ejemplo, el colapso en materia de estacionamiento de vehículos hacia el que tendía el pueblo. **Se hacía por tanto inexcusable y urgente abordar un nuevo P.G.O.U.**



Complementar la oferta terciaria y desestacionalizar la afluencia de visitantes son dos objetivos básicos de las políticas de reactivación económica de la zona, sobre las que el Plan debería intentar incidir, si bien su capacidad de influencia es muy escasa, en comparación con el posible efecto beneficioso de una mayor implicación de otras administraciones.

Por otro lado, el elevado valor ecológico y paisajístico del patrimonio natural se ve reflejado en gran cantidad de suelo que forma parte de la Infraestructura Verde, como hemos apuntado anteriormente y en la inclusión de Pavías en el Parque Natural de la Sierra de Espadán, lo cual condiciona que los recursos naturales-paisajísticos sean, desde el punto de vista cuantitativo, los que presenten un mejor posicionamiento en el municipio. El patrimonio natural-paisajístico se ve completado por la biodiversidad que entraña los montes, donde se manifiesta un singular contraste entre la vegetación y la litología triásica, que enriquecen el paisaje.

El P.G.O.U. mantiene el tipo de crecimiento habitual en el casco urbano consolidado, solo en las zonas estrictamente necesarias (que desde una perspectiva global tienen un carácter residual, pero individualmente constituyen verdaderas áreas de oportunidad). Ello obedece al convencimiento de que **la gran oportunidad estratégica de un municipio como Pavías pasa por mantener e implementar aquello que lo ha venido caracterizando, sin aspirar a falsos crecimientos basados en la depredación del territorio y la masificación del suelo edificable**. Se sustancian así los objetivos de sostenibilidad previstos para este tipo de municipios:

1. Crecimiento urbanístico justificado en estudios demográficos o en cuestiones de política territorial o supramunicipal (objetivo de sostenibilidad nº 1), en la medida en la que frente al despoblamiento local, la vivienda de segunda residencia conserva cierta demanda.
2. Prevalencia de la gestión urbana e intervención en el núcleo urbano (objetivo de la sostenibilidad nº 2), en la medida en la que el Plan entiende que Pavías no precisa de más estructuras públicas que consuman suelo en nuevas zonas, centrandose su atención en la mejora cualitativa de lo existente y de lo semiconsolidado, mediante a la incorporación de nuevos y estrictos criterios de intervención en el núcleo urbano tradicional, cuyo crecimiento se prevé que sea mínimo.
3. Uso racional del uso del Suelo. Promover el uso de territorios que ya han sido previamente utilizados, evitando que los desarrollos se realicen sobre áreas naturales (objetivo de sostenibilidad nº 3). Esto explica que el Plan únicamente prevea para suelo urbano el 0,37% del término municipal y para el suelo urbanizable el 0,00%.

El crecimiento previsto, articulado desde la perspectiva de consumir la mínima cantidad de suelo, supone sin embargo, incrementar el número de viviendas en 50 unidades (aproximadamente), frente a las 125 existentes, sin necesidad de crear suelo urbanizable. Este conjunto de medidas se interpretan como plenamente compatibles con el objetivo de salvaguardar la identidad común de los vecinos y visitantes de Pavías, para los cuales la referencia identitaria es el argumento más importante para justificar sus visitas. Por lo tanto, visitan el municipio porque ello les permite recrear su identidad en el grado de pertenencia compartida a un lugar y a una comunidad, incidiendo tanto su relación en primer grado, como el carácter patrimonial de su vínculo con el pueblo, mientras otros destacan los lazos familiares. Esta motivación se explica como consecuencia de la aparición de segundos residentes que adquirieron su casa con fines vacacionales y están presentes en muchos momentos de la vida social del municipio.

El hecho de hallarnos en un espacio natural protegido, fundamenta que el medio natural sea un factor esencial en una gran parte de las motivaciones para la elección de la visita, el cual se explicita poniendo el acento en el agua y el paisaje; también se valora la ausencia de contaminación, la pureza del aire o el sol, por motivos derivados de su afición deportiva, es decir, como el marco necesario para determinadas prácticas deportivas en el medio natural, la atracción de las montañas, o la singularidad de las zonas de baño naturales.

Finalmente y a modo de resumen, aunque no nos hayamos detenido en pormenorizar cada una de las debilidades del territorio que señala al Estrategia Territorial (a la que sin embargo, si se menciona en este P.G.O.U. en muchas ocasiones), podemos referirnos a las siguientes, como común denominador de todos estos municipios y con un grado de afectación no menos significativa en el caso de Pavías:

Debilidades

01 Debilidad demográfica.

02 Debilidad generalizada del capital social en cuanto a la receptividad a los procesos de innovación.

- 03 *Facilidad de acceso para visitantes con actitudes y comportamientos poco respetuosos con este medio.*
- 04 *Falta de apoyo a las iniciativas de desarrollo endógeno.*
- 05 *Insuficientes conexiones en transporte público.*
- 06 *Insuficientes procesos de liderazgo local.*
- 07 *Déficit de dotación de determinados equipamientos.*

Amenazas

- 01 *La ruptura de la cultura territorial de sus habitantes.*
- 02 *La presión urbanística sin control.*
- 03 *Crecimientos urbanos que menoscaban los valores de los núcleos rurales.*
- 04 *El aumento e intensificación de los riesgos naturales por despoblación.*
- 05 *Visión "urbanita" en el diseño de las políticas de apoyo al sistema rural.*
- 06 *Una política de infraestructuras excesivamente "desarrollista".*
- 07 *La falta de consideración de las relaciones de complementariedad entre el mundo rural y el urbano.*
- 08 *El abandono de las actividades agrícolas y forestales.*
- 09 *El descenso en los fondos europeos destinados a este tipo de municipios.*
- 10 *Una utilización de estos espacios superior a su capacidad de acogida.*

En este contexto es importante recordar lo que la E.T.C.V. establece en sus Directrices 24 y 25:

Directriz 24. Objetivo de la estrategia territorial en relación con el desarrollo económico

1. *La Estrategia Territorial de la Comunitat Valenciana, siguiendo el esquema planteado por la Estrategia Europa 2020 de la Unión Europea, propone un modelo de desarrollo que permita implantar una economía sostenible, inteligente e integradora.*
2. *La consecución de este modelo está fuertemente condicionada por la sostenibilidad del territorio, entendida como la compatibilidad entre su uso ligado a actividades económicas y la conservación y puesta en valor de los activos ambientales, paisajísticos y culturales de los cuales es portador.*
3. *El territorio es el único activo económico que no se puede deslocalizar, y como tal todas las acciones que sobre él se produzcan deben ser evaluadas considerando sus efectos económicos, ambientales y sociales, tanto actuales como futuros.*
4. *Este modelo económico, respetuoso con el territorio, tiene que procurar alcanzar tasas altas de empleo cualificado, de una productividad en constante incremento y de una elevada cohesión social en el territorio.*

Directriz 25. Crecimiento sostenible

La estrategia territorial fomentará una economía verde y productiva que use de forma eficiente los recursos naturales y energéticos, y considere al territorio como un factor clave de competitividad económica

Desgraciadamente, estas intenciones -que compartimos plenamente- colisionan con los distintos requerimientos sectoriales de diversos órganos de la administración, hasta determinar en conjunto un escenario reduccionista e hiperproteccionista del entorno natural, desde la perspectiva unilateral de quienes evacúan dichos informes, que hace completamente inviable cualquier desarrollo económico en el ámbito ordenado. Incluso los usos agropecuarios, inherentes al medio rural y propios del mismo, se ven severamente castigados por distintas figuras de protección, hasta hacer imposible el desarrollo de este tipo de actividades, debido al carácter antieconómico de las mismas, en los términos exigidos.

Un análisis más detallado de las Directrices de la E.T.C.V., en contraste con la realidad a la que se ha visto abocado un P.G.O.U. como el presente, al dar cumplimiento a los diversos requerimientos territoriales, nos lleva a la conclusión de que resulta contradictorio el espíritu que se desprende de gran parte de las directrices, con la realidad impuesta por la misma administración supralocal. Particularmente inviable, en un P.G.O.U. como el que finalmente ha resultado ser éste, repetimos que debido a imperativos ajenos a la voluntad del ayuntamiento, resulta la consecución de los objetivos de las directrices 33, 34, 35 y 36. De este modo y si nos fijamos en algunas de estas directrices, veremos cómo resulta imposible en un escenario de tan amplia protección llevar a cabo la Directriz 33:

Directriz 33, dedicada al Crecimiento integrador

La estrategia territorial fomenta un crecimiento integrador a través de una economía con un alto nivel de empleo que promueva la cohesión económica, social y territorial. Para alcanzar estos objetivos es prioritaria la consecución de tasas de ocupación elevadas, garantizar oportunidades para todos los colectivos ciudadanos y mejorar la cohesión territorial.

E igualmente inviable es alcanzar gran parte de lo previsto en la Directriz 36, si comparamos la intención expresada en la misma en los aspectos señalados en negrita y la realidad impuesta en los informes sectoriales:

Directriz 36. Mejora de la cohesión territorial

Las actuaciones públicas en materia de cohesión territorial deberán llevar a cabo las siguientes estrategias:

- a) Garantizar el acceso universal a los servicios básicos del territorio.**
- b) Reducir las diferencias de renta entre personas y territorios.**
- c) Reducir las desigualdades de empleo en el territorio.**
- d) Evitar discriminar el territorio en cuanto a la dotación de infraestructuras sociales, básicas y de movilidad.*
- e) Fomentar el acceso al disfrute del paisaje como elemento de bienestar individual, social y de mejora de la salud pública.*
- f) Incrementar el parque público de viviendas sociales en alquiler.*
- g) Potenciar políticas de vivienda protegida que favorezcan los procesos de inclusión social.*
- h) Fomentar el asociacionismo y reservar espacios para entidades sin ánimo de lucro.*
- i) Integrar las políticas de vivienda en la mejora de la cohesión social y la lucha contra la pobreza.*
- j) Consolidar el sector de la energía sostenible como oportunidad de crecimiento económico y creación de ocupación cualificada y factor de equilibrio territorial.*
- k) Desarrollar políticas laborales para la fijación de la población en los entornos rurales.**
- l) Mantener las actividades económicas en los tejidos urbanos de los cascos antiguos.*
- m) Mantener los hitos urbanos que son elementos de referencia para sus habitantes.*
- n) Desarrollar fórmulas territoriales de compensación ente el mundo urbano y el mundo rural.**
- o) Incluir la variable territorial en las políticas públicas de cohesión social.**
- p) Aplicar mecanismos de equidad territorial en ámbitos supramunicipales.**

5. DIRECTRICES RELATIVAS A LA SOSTENIBILIDAD

5.1. Utilización racional del suelo

1. Criterio extensivo o intensivo de ocupación del territorio: Pavías cuenta en su término municipal con 14.433.868 m² de suelo, de los que el P.G.O.U. clasifica como urbanos únicamente 52.947 m², completando la trama del suelo que, en mayor o menor medida, era suelo urbano semiurbanizado con anterioridad a la redacción del Plan. No se contempla suelo urbanizable ni se pretende ocultar una ulterior depredación el territorio, de modo que el suelo dedicado a la urbanización prácticamente no crece y es estadísticamente irrelevante, al suponer solo el 0,37% del término. **El criterio de ocupación del suelo es por tanto intensivo y de mínimo alcance.** ²
2. Tipos edificatorios que el P.G.O.U. prevé en las zonas de nuevo crecimiento: el P.G.O.U. se limita a desarrollar las tipologías tradicionales en la zona, estableciendo medidas muy estrictas para evitar la vulgarización o banalización de la arquitectura y estableciendo una ordenanza única en todas las zonas residenciales inspirada en la arquitectura autóctona, salvo en la zona preexistente dedicada a viviendas unifamiliares.
3. El índice máximo de ocupación de suelo a los efectos previstos en la legislación de ordenación del territorio y protección del paisaje, es, como se ha expresado anteriormente, el 0,37% del término municipal. Comparando con el planeamiento anterior, un Proyecto de Delimitación del Suelo Urbano, el suelo crecimiento es relevante en términos relativos, ya que se pasaría de 46.092 m² de suelo urbano a los citados 52.947 m². Sin embargo, insistimos en que este dato requiere de una consideración fundamental, que no es otra que la asunción de que **el pueblo ha venido creciendo y ocupando el suelo incluido por el P.G.O.U. como urbano, al margen del planeamiento, durante los últimos años.** En este contexto la Versión Preliminar del P.G.O.U. expuesta al público en el año 2010 prácticamente no suponía crecimiento alguno, limitándose a vertebrar todo el suelo existente, disperso e inconexo, bajo un mismo marco y con el objeto de incorporarlo a la legalidad urbanística (a través del régimen de actuaciones integradas), sin grandes aspiraciones de otro tipo. El texto presentado junto a la Memoria Ambiental mantiene ese mismo perfil, sin cambiar nada.
4. Criterios para dirimir la posible incorporación de nuevos terrenos al proceso de urbanización: el P.G.O.U. **no contempla la incorporación de nuevos terrenos al proceso de urbanización**, limitando ésta a lo señalado por el Plan.
5. Determinación de la secuencia lógica del desarrollo y de las condiciones objetivas que regulen la incorporación al proceso urbanizador de las previsiones fijadas en el planeamiento: este P.G.O.U. únicamente prevé tres unidades de ejecución en suelo urbano (una de ellas dividida a su vez, en dos subunidades), con una superficie total de 13.693 m² de suelo sometido a programación. De las cuatro unidades de ejecución, tres se desarrollan sobre suelo semiconsolidado por la urbanización y la edificación. Con relación a una secuencia lógica de desarrollo, el Plan no establece condición vinculante alguna, ya que todo el suelo sometido al régimen de actuaciones integradas presenta unas circunstancias de partida similares, excepto en el aspecto señalado de la existencia de una estructura de propiedad previamente dibujada. Así las cosas, únicamente cabe proponer el cumplimiento de las condiciones de conexión y desarrollo del área establecidas en las fichas correspondientes.
6. Criterios para preservar terrenos del proceso urbanizador aun cuando éstos no presenten valores ni riesgos naturales intrínsecos, tales como evitar conurbaciones no deseables, limitar expansiones hipertrofiadas del desarrollo urbano, asegurar corredores de recíproca comunicación entre espacios rurales, configurar entornos paisajísticos abiertos para dotar de calidad de vida a los núcleos urbanos, separar usos incompatibles, preservar el carácter intermunicipal del viario, evitar tanto la excesiva dispersión como la concentración de asentamientos u otros fines análogos tendentes a vertebrar el desarrollo urbano

² Para el legislador estatal el crecimiento urbano sigue siendo necesario, pero hoy parece asimismo claro que el urbanismo debe responder a los requerimientos de un desarrollo sostenible, minimizando el impacto de aquel crecimiento y apostando por la regeneración de la ciudad existente. La Unión Europea insiste claramente en ello, por ejemplo en la Estrategia Territorial Europea o en la más reciente Comunicación de la Comisión sobre una Estrategia Temática para el Medio Ambiente Urbano, para lo que propone un modelo de ciudad compacta y advierte de los graves inconvenientes de la urbanización dispersa o desordenada: impacto ambiental, segregación social e ineficiencia económica por los elevados costes energéticos, de construcción y mantenimiento de infraestructuras y de prestación de los servicios públicos. El suelo, además de un recurso económico, es también un recurso natural, escaso y no renovable. Desde esta perspectiva, todo el suelo rural tiene un valor ambiental digno de ser ponderado



y territorial: en aplicación de las determinaciones del .P.O.R.N. y del P.R.U.G. de la Sierra de Espadán y siguiendo las directrices de La Dirección General del Medio Natural, **en el P.G.O.U. de Pávias se prevé preservar del proceso urbanizador el 99,63% del territorio y se impide cualquier tentación de futuras reclasificaciones** (si no es mediante una revisión del Plan)

7. Otras consideraciones: no hay otras consideraciones de interés en este aspecto.

5.2. El uso eficiente de los recursos hídricos y la protección de su calidad

Caudales estimados para cada uso con los que debe ser calculada la demanda en las actuaciones urbanísticas que se acometan en desarrollo del plan. A partir de los datos recogidos a lo largo de las páginas precedentes, respecto a la población actual y al número máximo de viviendas previstas, es posible extrapolar un marco poblacional o techo máximo de incremento de población. Conviene señalar, no obstante, que mientras que la población censada se conoce con exactitud, 60 habitantes en 176 casas (según datos facilitados por el ayuntamiento en noviembre de 2010), la previsión de la población para las nuevas viviendas se realiza utilizando una relación de habitantes por vivienda mucho mayor que el que arroja la realidad existente. En efecto, si nos atenemos a los datos apuntados, la relación de habitantes por vivienda es de 0,34, mientras que el ratio que manejamos para las nuevas viviendas, fundamentalmente con el fin de cuantificar la demanda de recursos hídricos asociada al incremento de población, es de 2,1 habitantes por vivienda.

A efectos del cálculo del incremento de consumo de recursos hídricos, la mayor demanda de agua se produce en verano, cuando el pueblo soporta el peso de la población flotante, que de hecho ocupa sus casas familiares, elevando el ratio a una cifra más próxima a los 2,1 habitantes por vivienda. Consecuentemente podemos suponer que un escenario en el que se calcule el techo como la multiplicación de las viviendas totales por 2,1 habitantes, es más aproximado a la realidad. En esta hipótesis, **la población máxima³ actual es de (176 viviendas x 2,1 habitantes por vivienda) = 370 personas, frente a la población máxima prevista por el P.G.O.U. de Pávias de (341 viviendas x 2,1 habitantes por vivienda) = 716 personas, solo durante los sesenta días al año de máxima ocupación, en ambos casos.**

Sin embargo, y a efectos de los datos facilitados por el ayuntamiento a fecha de noviembre de 2010, Pávias presenta un índice de 0,34 habitantes por vivienda (60 habitantes / 176 viviendas). De este modo, el resto de días del año en Pávias habitan 60 personas (176 viviendas x 0,34 habitantes por vivienda), en contraste a las 116 personas (341 x 0,34 habitantes por vivienda) que prevé el P.G.O.U. como techo máximo.

Así las cosas, para un incremento de población asociado a 165 nuevas viviendas (81 en solares sin edificar o en edificaciones precarias existentes + 84 nuevas posibles viviendas previstas por el P.G.O.U., en las unidades de ejecución) y suponiendo una dotación de 250 litros / habitante. día y de 350 litros / plaza. día para viviendas asimilables a las de tipo chalet, según el Estudio de Dotaciones de la Cuenca Hidrográfica del Júcar, tenemos que el incremento de demanda de recursos hídricos asociados al uso residencial previsto por el Plan es de

$$176^4 \text{ habitantes nuevos (solo 60 días al año)} \times 250 \text{ litros /habitante/día} = 44.000 \text{ litros/día}$$

con lo que resulta un incremento anual de consumo de recursos hídricos para uso residencial de

$$44.000 \text{ litros/día} \times 60 \text{ días/año} = 2.640.000 \text{ litros/año} = 2.640 \text{ m}^3/\text{año}$$

Así pues, el consumo de recursos hídricos, con el escenario previsto a nivel de P.G.O.U. comporta un incremento de 2.640 m³/año, a sumar a las necesidades actuales. Dichas necesidades, según la Confederación Hidrográfica del Júcar son de:

- 0,04 litros/segundo por cada 1.500 m² de zona verde (**2.345 litros/día** para un total de **1.018 m²** de zona verde)

³ Según los datos calculados, puede que la población estimada esté sobredimensionada puesto que la población en un municipio como Pávias es estacional, por lo cual no presenta un índice de población lineal, aumentado el número de habitantes en fines de semana y periodos vacacionales.

⁴ Este dato se obtiene al multiplicar las nuevas viviendas x 2,1 habitantes/vivienda

Y si hubiera cabaña ganadera (cosa que no ocurre en Pavías)

- 120 Litros/cabeza día para ganado bovino
- 5 Litros/cabeza día para ganado ovino o caprino
- 23 Litros/cabeza día para ganado porcino
- 0,395 Litros/cabeza día para ganado cunícola

5.3. La protección del Medio natural

Se establecerán estrategias y objetivos para la protección de los espacios a los que se refiere la legislación sobre ordenación del territorio y protección del paisaje, que deba incorporar por hallarse en el ámbito del plan.

1. Estrategias y objetivos para la protección de los espacios a los que se refiere la legislación sobre ordenación del territorio y protección del paisaje. Todo el término municipal de Pavías se encuentra incluido dentro del ámbito del P.O.R.N. y del P.R.U.G. de la Sierra de Espadán, por lo que la protección de los espacios naturales viene garantizada desde dicho documento. A mayor abundamiento, este Plan se formula desde la renuncia a todo crecimiento, más allá del imprescindible, para vertebrar el suelo urbano existente, de modo que la incidencia sobre el medio natural de las previsiones aquí contempladas será prácticamente nula. En la parte normativa del Plan se incorporan varios Títulos dedicados expresamente a la protección del territorio y del paisaje y en los planos de ordenación se puede apreciar cómo finalmente se ha renunciado a otros crecimientos (inicialmente previstos) y se ha concentrado la actuación en la zona noreste del casco urbano, que carece de valores ambientales. también se ha renunciado a la existencia de suelo no urbanizable común de tipo productivo, a requerimiento del Servicio de Conservación de Parques Naturales.⁵
2. Criterios de protección que han servido de base para la clasificación del suelo no urbanizable, tanto común como protegido, a los que deberán ajustarse sus modificaciones. La protección y calificación del suelo no urbanizable se ajustan a los instrumentos de ordenación supramunicipal⁶ y a los criterios de la Dirección General de Gestión del Medio Natural a fecha de redacción del P.G.O.U. (al margen de que dichos instrumentos supramunicipales se basen en cartografías que contienen errores de bulto). Consecuentemente, toda modificación futura de la clasificación y/o calificación del suelo deberá ajustarse a los mismos criterios. En este sentido es importante señalar que algunas zonas que figuran en el P.G.O.U. como suelo urbano de uso dotacional y que fueron cuestionadas por el servicio de Parques Naturales en su informe de 11 de junio de 2.008, no forman parte de las determinaciones o propuestas propias del Plan, sino que **se encontraban ejecutadas con anterioridad al mismo y constituyen la base del sistema estructural de dotaciones públicas de Pavías**. El redactor del Plan, por tanto, se ha limitado a reflejar una realidad construida, referida a suelo de dominio público y uso dotacional, que se presume que no va a ser demolida dado que ha sido ejecutada recientemente por la Administración, por lo que parece lógico incorporarla como tal, a la estructura general del Plan.

5.4. La conservación y puesta en valor del Patrimonio cultural

El P.G.O.U. incorpora un Catálogo de Bienes y Espacios Protegidos⁷, que introduce (además de una relación importante de elementos a proteger) toda una serie de medidas concretas para su puesta en valor.

⁵ Sobre este particular, que se une al hecho de que los instrumentos de ordenación del Parque Natural no permiten la ganadería intensiva y el P.G.O.U. finalmente solo califica como zonas de uso agrícola menos del 5% del territorio, por parte del equipo redactor y del ayuntamiento se ha llamado la atención en repetidas ocasiones ante la administración autonómica, previendo el grave efecto que estas determinaciones van a tener sobre la actividad y sostenibilidad económica locales.

⁶ Se refiere al citado P.O.R.N. de la Sierra de Espadán, al Inventario Forestal de la Comunidad Valenciana, a las cartografías temáticas, etc. Se trata de documentos redactados a escala 1/50.000, ineficaces para las escalas de trabajo propias de un P.G.O.U. pero que igualmente se han respetado, siguiendo las indicaciones de la Dirección General de Gestión del Medio Natural.

⁷ El Catálogo se refiere a los bienes arqueológicos, etnológicos, paleontológicos, arquitectónicos y arbóreos y ha sido redactado por un equipo multidisciplinar en el que bajo la dirección de un arquitecto y máster en restauración arquitectónica con veinte años de experiencia profesional, han trabajado también un arqueólogo y un ingeniero agrónomo.



La Clasificación de los bienes protegidos en Pavías, siguiendo la categorización propuesta por la legislación vigente, distingue tres grandes grupos, que son: los Bienes de Interés Cultural (BIC's), los Bienes de Relevancia Local (BRL's) y otros bienes protegidos, pertenecen a la red primaria o estructural los dos primeros grupos. La Clasificación de Bienes Protegidos por el P.G.O.U. de Pavías es la siguiente:

Elementos catalogados como BIEN DE INTERÉS CULTURAL (BIC)

Número de Ficha	Denominación	Grado de Protección
CATEGORÍA DE MONUMENTO		
	No hay elementos inventariados en este grupo	
CATEGORÍA DE ZONA ARQUEOLÓGICA		
	No hay elementos inventariados en este grupo	

Elementos catalogados como BIEN DE RELEVANCIA LOCAL (BRL)

Número de Ficha	Denominación	Grado de Protección
CATEGORÍA DE MONUMENTO DE INTERÉS LOCAL		
ARQUI 1.1	IGLESIA PARROQUIAL DE SANTA CATALINA MÁRTIR	Protección Integral (PI)
CATEGORÍA DE NÚCLEO HISTÓRICO TRADICIONAL		
ARQUI 1.0	NÚCLEO HISTÓRICO TRADICIONAL	
CATEGORÍA DE JARDÍN HISTÓRICO DE INTERÉS LOCAL		
	No hay elementos inventariados en este grupo	
CATEGORÍA DE ESPACIO ETNOLÓGICO DE INTERÉS LOCAL		
ETN 1.1	CONJUNTO DE LAVADERO Y FUENTE DE LA CUEVA SANTA	Protección Etnológica (Pet)
ETN 5.1	HORNO MEDIEVAL - MUSEO ETNOLÓGICO	Protección Etnológica (Pet)
ETN 5.2	MOLINO DE ABAJO	Protección Etnológica (Pet)
ETN 5.5	CALERA DE MATET	Protección Etnológica (Pet)
ETN 5.9	MINA LA MONTALBANA	Protección Etnológica (Pet)
ETN 5.10	CUBO	Protección Etnológica (Pet)
ETN 6.1	VÍA PECUARIA Nº1: VEREDA DE LAS BALSILLAS	Protección Etnológica (Pet)
ETN 6.2	VÍA PECUARIA Nº2: VEREDA DE LOS CONTRABANDISTAS	Protección Etnológica (Pet)
ETN 6.3	VÍA PECUARIA Nº3: COLADA DE HUESA	Protección Etnológica (Pet)
ETN 6.4	VÍA PECUARIA Nº4: COLADA DE LAS HUMBRÍAS DE LAS CUEVAS	Protección Etnológica (Pet)
ETN 6.5	VÍA PECUARIA Nº5: COLADA DEL MORTERICO	Protección Etnológica (Pet)
CATEGORÍA DE SITIO HISTÓRICO DE INTERÉS LOCAL		
	No hay elementos inventariados en este grupo	
CATEGORÍA DE PROTECCIÓN ARQUEOLÓGICA		
ARQ 1.1	CUEVA MOMA I	Espacio de Protección Arqueológica (EPA)
ARQ 1.4	CUEVA DE LA PESETA	Espacio de Protección Arqueológica (EPA)



Número de Ficha	Denominación	Grado de Protección
ARQ 1.6	RUINAS ERMITA DE SAN ISIDRO LABRADOR	Espacio de Protección Arqueológica (EPA)
CATEGORÍA DE PROTECCIÓN PALEONTOLÓGICA		
	No hay elementos inventariados en este grupo	
CATEGORÍA DE ÁRBOL MONUMENTAL		
ABR 1.1	OLMO DE LA FUENTE	Protección Árbol Monumental (PAM)
ABR 1.2	ALCORNOQUE DE MAIGRANE	Protección Árbol Monumental (PAM)
ABR 1.3	PERAL DE CAMPO DEL HORCAJO	Protección Árbol Monumental (PAM)

OTROS BIENES CATALOGADOS (BC)

Número de Ficha	Denominación	Grado de Protección
ARQ 1.0	NÚCLEO HISTÓRICO TRADICIONAL	Área de Vigilancia Arqueológica (AVA)
ARQ 1.2	CUEVA MOMA II	Área de Vigilancia Arqueológica (AVA)
ARQ 1.5	FUNDICIÓN	Área de Vigilancia Arqueológica (AVA)
ARQ 1.7	CEMENTERIO VIEJO. HUERTO DE SANTA MARÍA	Área de Vigilancia Arqueológica (AVA)
ARQ 1.8	NECRÓPOLIS HUERTA BAJA	Área de Vigilancia Arqueológica (AVA)
ETN 1.2	FUENTE DEL POZO - DESTILERÍA	Protección Etnológica (Pet)
ETN 1.3	AZUD 1	Protección Etnológica (Pet)
ETN 1.4	AZUD 2	Protección Etnológica (Pet)
ETN 1.5	ALJIBE	Protección Etnológica (Pet)
ETN 1.6	FUENTE ARTEA	Protección Etnológica (Pet)
ETN 1.7	FUENTE JUNCOSA	Protección Etnológica (Pet)
ETN 4.1	CASETA ABOVEDADA	Protección Etnológica (Pet)
ETN 4.2	CORRALES RUBINA	Protección Etnológica (Pet)
ETN 4.3	CORRALES ABEJERO	Protección Etnológica (Pet)
ETN 4.4	CORRALES DE LA HUERTA BAJA	Protección Etnológica (Pet)
ETN 4.5	CORRAL ARTEA	Protección Etnológica (Pet)
ETN 5.3	CALERA DEL LOBO	Protección Etnológica (Pet)
ETN 5.4	CALERA LARGA	Protección Etnológica (Pet)
ETN 5.6	CALERA MORQUERA	Protección Etnológica (Pet)
ETN 5.7	CALERA HUESA	Protección Etnológica (Pet)
ETN 5.8	MINA GERTRUDIS	Protección Etnológica (Pet)

5.5. La revitalización del Patrimonio rural

Con carácter general, **el Plan y el Catálogo están orientados a la conservación y revitalización del patrimonio rural**, como no podía ser de otra manera. En efecto, un P.G.O.U. que ha renunciado al desarrollo de suelo urbanizado, preservando del proceso de colonización la práctica totalidad de su territorio y que declara como suelo no urbanizable protegido el 95,18% del término municipal, no es sino la expresión de una comunidad que es consciente de que su principal riqueza se encuentra en mantener los valores del paisaje y de su patrimonio rural. Otro tema será la articulación de propuestas, al margen del P.G.O.U., que permitan sacarle algún partido a ese paisaje, que por imperativo legal se ha querido preservar incluso del desarrollo agrario. Así, hay que recordar que cualquier tentativa de reconocer la calificación como "agrícolas" a pequeñas parcelas destinadas desde tiempo ancestral a este uso (pero incluidas en el actual Inventario Forestal de la Comunidad Valenciana), colisionó con la oposición frontal de la Dirección General de Gestión del Medio Natural, por lo que al Ayuntamiento de Pavías no le quedó más opción que mantener la condición de suelo forestal para esas fincas y renunciar a la posible ampliación de la explotación agrícola (normalmente con un tamaño muy reducido y escasamente atractivo). El resultado de esta política, impuesta desde la administración autonómica y paradójicamente contraria a las directrices de los Servicios Territoriales de la Conselleria de Agricultura (que precisamente ponen en valor el suelo agrícola en mosaicos forestales para prevenir incendios forestales), ha venido siendo el abandono del campo, a lo largo de un imparable proceso de despoblamiento que sacude a los pequeños municipios del interior, que conforman el denominado "Sistema Rural Valenciano". Si bien la conservación del medio natural y su preservación de la especulación urbanística son objetivos que el ayuntamiento y el equipo redactor comparten, impedir - en la práctica - toda posible explotación del campo, supone una postura cuyas consecuencias no parecen augurar nada bueno para el futuro de unas comunidades cada vez más escasas y envejecidas, a las que se les cierran todas las puertas de cualquier actividad económica.

No es de extrañar en este contexto, que desde los pequeños municipios del interior y concretamente desde Pavías, sus habitantes perciban todos los instrumentos de ordenación y vertebración local o comarcal (nos referimos a la Estrategia Territorial de la Comunidad Valenciana, a la Agenda 21 Espadán-Mijares, al P.O.R.N., al P.R.U.G., al I.F.C.V. e incluso al propio P.G.O.U.) como algo inútil, ajeno a sus necesidades reales y del que no esperan ninguna mejora en sus expectativas vitales. La falta de entendimiento entre la administración supramunicipal y la local (y sus vecinos) se manifiesta de este modo, con toda su crudeza, limitando la eficacia de muchas de las medidas propuestas y generando incompreensión y recelos mutuos, muy difíciles de superar.

En todo caso, el Plan incorpora en su parte normativa criterios morfológicos para la división de fincas en medio rural y los de asentamiento de edificaciones aisladas sobre el suelo no urbanizable, objetivos y estrategias para la revitalización del patrimonio rural, medidas para la prevención de riesgos naturales o inducidos y criterios de compatibilidad del territorio para el desarrollo urbano con los riesgos naturales o inducidos constatables en el término municipal.

6. DIRECTRICES RELATIVAS A LA CALIDAD DE VIDA DE LOS CIUDADANOS

6.1. La mejora de los entornos urbanos

1. Criterios, estrategias y objetivos de las intervenciones en núcleos históricos y áreas degradadas que el plan delimite, con los fines establecidos en el artículo 5.1.a) de la Ley de Ordenación del Territorio y Protección del Paisaje, y criterios para la posterior delimitación de otras: Pavías es un pequeño pueblo, para el que el P.G.O.U. en su conjunto pretende servir como una herramienta capaz de evitar la degradación de sus espacios urbanos y facilitar los objetivos que se aluden en el citado artículo 5.1.a) de la L.O.T.P. La escasa entidad del municipio hace innecesario abundar en este punto ya que la simple lectura de los planos y la normativa del Plan evidencian los criterios y objetivos del mismo⁸. Es de suponer que solo la aplicación de los criterios establecidos en la parte normativa del Plan y en el Catálogo de Bienes y Espacios Protegidos permita reconducir la

⁸ Quizá resulte más interesante preguntarse cómo va a intervenir la administración autonómica en un escenario de envejecimiento preocupante de la población y de falta absoluta de expectativas, para la consecución de los objetivos previstos. Ante la ausencia de ayudas económicas ¿cabe pensar que va a ser el ayuntamiento y la iniciativa de sus pocos vecinos quienes soporten el peso de la renovación urbana que persigue la L.O.T.P.?

pérdida de personalidad que ha venido acusándose en gran parte de las últimas intervenciones en la edificación, hacia un escenario mucho más acorde con la arquitectura tradicional y la inserción en el paisaje.

El Plan pretende, como se ha venido señalando en otros apartados, consolidar las zonas parcialmente ocupadas por la edificación y sometidas actualmente a un proceso de transformación urbanística al margen de la legalidad. No se trata por tanto de crear nuevo suelo sino únicamente de incluir el suelo semiurbanizado que ha existido siempre, dentro del suelo urbano. El objetivo que esta medida persigue no es otro que evitar la colonización de nuevo territorio, al tiempo que reconducir hacia el control administrativo un proceso incipiente de transformación urbanística que se venía produciendo al margen de cualquier supervisión.

Desde el punto de vista paisajístico es evidente que cualquier actuación que se desarrolle en un entorno tan pequeño y sensible, puede tener su influencia. La experiencia de intervenciones recientes, mal integradas, así lo demuestra. Sin embargo, con la adopción de las correspondientes medidas, no es descartable - ni necesariamente lesiva- cualquier nueva construcción. De hecho, las edificaciones existentes de procedencia histórica en la zona que se ha incorporado al suelo urbano, por su mimetismo y apropiado empleo de materiales, son un ejemplo sencillo de integración, en la línea de lo que propugna el Plan. Para la actuación, el Plan impone un conjunto severo de medidas con el que se garantiza su perfecta inserción paisajística.

2. Criterios, estrategias y objetivos de los Estudios de Paisaje, que el plan determine y criterios para la posterior delimitación de otros. El P.G.O.U. únicamente prevé (con carácter normativo) la redacción de un Estudio de Integración Paisajística, asociado al desarrollo de la Unidad de Ejecución UER-01, con el que se pretende garantizar la plena inserción en el paisaje de este pequeño ámbito, concebido como una zona de transición y de borde urbano, de especial sensibilidad. El objetivo del Plan en este sentido sería alcanzar un mimetismo lo más parecido al conseguido por la arquitectura tradicional, mediante el empleo de materiales y morfologías apropiadas.

Potestativamente, si el ayuntamiento decidiera estudiar el casco urbano o el entorno de protección de la Iglesia mediante un Plan Especial, éste también debería acompañarse de un Estudio de Integración Paisajística, no solo con el fin de cumplir la normativa, sino con idea de seguir profundizando en el establecimiento de medidas de detalle tendentes a mejorar el entorno urbano.

3. Estrategias y objetivos para la mejora del número y calidad de las dotaciones, en desarrollo del plan, de las áreas infradotadas que se identifiquen. Una parte importante de las dotaciones públicas de Pavías ya se encontraba ejecutada antes de iniciar la redacción del Plan. Curiosamente, el Servicio de Parques Naturales centró inicialmente en esas dotaciones sus mayores reparos al P.G.O.U, siendo cuestiones ajenas al mismo. Las dotaciones públicas propuestas por el Plan más importantes están relacionadas con la disposición de zonas verdes y zonas de estacionamiento de vehículos, imprescindibles para resolver el grave problema de estacionamiento que presenta el pueblo en época estival. A tal efecto se ha reservado un espacio en la unidad UER-03, en una zona del suelo no urbanizable contigua al casco urbano que no presenta ningún valor natural de especial relevancia y ofrece un relieve prácticamente llano, siendo idónea para este uso. Desde el punto de vista de conseguir un equilibrio en la distribución de cargas y beneficios entre las tres unidades de ejecución, éstas se han delimitado de modo que la asunción de suelo dotacional, la disponibilidad de suelo destinado a uso residencial y el IEB son muy similares en todos los casos. La relación completa de suelo dotacional público prevista por el P.G.O.U. de Pavías es la señalada poco más adelante, en este documento.
4. Criterios urbanísticos para los planes parciales y de reforma interior que favorezcan la mejora de la calidad del ambiente urbano, la adecuada implantación de las distintas actividades, fomentando su integración, y la calidad de la ordenación urbanística y de la arquitectura o jardinería que la materialice: el P.G.O.U. no prevé planes parciales, limitándose a señalar la necesidad de redactar un Plan de Reforma Interior para la ordenación de la UER-01. En la ficha correspondiente a la UER-01 se fijan los objetivos a conseguir en la ordenación de este ámbito, en el que destacan:
 - a) Una estructura de propiedad diferente a otras zonas de borde del municipio.
 - b) Una posición de mayor impacto visual que otras zonas, lo que abunda en la necesidad de integrar muy bien la actuación que se proponga.

- c) La existencia de unas ruinas, consideradas como EPA en el P.G.O.U. y por tanto, protegidas por un entorno, que se califica como zona verde.

El P.G.O.U. tampoco excluye la posibilidad de redactar un Plan Especial con el objeto de establecer pormenorizadamente las condiciones de urbanización de la zona de casco antiguo, asimilable a un sector (artículo 177.d) del R.O.G.T.U.)

6.2. Transporte público

Objetivos para la implantación de transporte público y criterios para los planes de desarrollo que permitan la más adecuada y eficaz integración de aquél en las ordenaciones que propongan: Dadas las características del municipio, el Plan no contempla determinaciones relativas a este punto.

6.3. Equipamientos y dotaciones públicas

Objetivos de equipamiento y dotaciones públicas, fijación de los índices a alcanzar para el conjunto de la población, bajo los principios de máximo nivel de servicio y mayor eficacia del gasto público para alcanzarlo: los equipamientos y dotaciones públicos son los expresados a continuación, siendo innecesario extenderse en la justificación de los mismos, dado el pequeño tamaño del municipio y considerando que la mayor parte existían antes de redactar el Plan.

Estrategias de integración con otros municipios para la prestación mancomunada de aquellos servicios que así lo requieran: Dadas las características del municipio, el Plan contempla que las necesidades derivadas de la gestión del agua residual, de los residuos inertes y de los residuos sólidos urbanos, se encuentran mancomunados, siendo entidades públicas o sus concesionarios, los encargados de su gestión. En todos los casos citados (excepto en lo relativo a la depuración de aguas) el vertido y/o el tratamiento se realizará fuera del término municipal de Pavías.

6.4. Acceso a la vivienda

Objetivos de política de vivienda y, en especial, de atención a la demanda de la sometida a protección pública:

Como hemos venido señalando, el P.G.O.U. no contempla planes parciales ni de reforma interior en su desarrollo. A mayor abundamiento, hay que tener en cuenta que:

1. (por desgracia) en Pavías, **no concurren las circunstancias exigibles para acceder a viviendas protegidas**, ya que la población es regresiva, no hay puestos de trabajo en el pueblo y tampoco centros docentes.
2. el incumplimiento de los requisitos exigibles para acceder a una vivienda protegida, **determinará la inedificabilidad de las parcelas vinculadas a ese uso**.
3. la DT 1ª del RD 2/2008 establece que "**Estarán exentos de su aplicación** los instrumentos de ordenación de los municipios de menos de 10.000 habitantes en los que, en los dos últimos años anteriores al del inicio de su procedimiento de aprobación, se hayan autorizado edificaciones residenciales para menos de 5 viviendas por cada mil habitantes y año, siempre y cuando dichos instrumentos no ordenen actuaciones residenciales para más de 100 nuevas viviendas; así como los que tengan por objeto actuaciones de reforma o mejora de la urbanización existente en las que el uso residencial no alcance las 200 viviendas."
4. la DA 6ª de la L.U.V. establece que "La aprobación definitiva de **los planes generales que cuenten con suelo urbanizable residencial con ordenación pormenorizada, planes parciales, planes de reforma interior y programas para el desarrollo de actuaciones integradas en el suelo urbanizable residencial** requerirá, necesariamente, la previa localización de los terrenos para la construcción de viviendas protegidas, conforme con el estudio de necesidades y las fichas de planeamiento y gestión referidas en el número 1 del presente artículo."

En todo caso, como documento marco de referencia para los municipios de la Comunidad Valenciana, en el presente P.G.O.U. se ha utilizado para la determinación del techo edificable destinado a vivienda protegida el **ESTUDIO DE LAS NECESIDADES Y**



DEMANDA DE VIVIENDA EN LA COMUNITAT VALENCIANA 2008-2011 elaborado por la Conselleria de Medio Ambiente, Agua, Urbanismo y Vivienda y sobre todo, la **ORDEN de 28 de julio 2008, de la Conselleria de Medio Ambiente, Agua, Urbanismo y Vivienda por la que se implanta el sistema de indicadores territoriales de demanda de vivienda con protección pública.**

El P.G.O.U. de Pavías plantea un modelo de desarrollo caracterizado por la autocontención y la búsqueda del equilibrio a través de la puesta en valor de sus atractivos naturales y ambientales, renunciando a un crecimiento masivo y generando un espacio muy reducido para la creación de nuevas viviendas. Los parámetros cuantitativos del escenario demográfico, social y del propio planeamiento, ponen en evidencia la innecesidad de prever vivienda protegida, a pesar de lo cual el ayuntamiento ha hecho un importante esfuerzo por intentar crear un espacio adecuado para tal fin, estableciendo la obligación de destinar el aprovechamiento cedido en el marco de la programación de las unidades de ejecución UER-01a y UER-01b a este uso. Este porcentaje se incrementará lo necesario hasta completar el mínimo número de metros cuadrados de techo exigido, concretamente 373 m²c. **Se cubrirían con ello las necesidades de viviendas protegidas del presente P.G.O.U.**

7. DIRECTRICES RELATIVAS A LA ORDENACIÓN

Con carácter general, el Plan responde a lo señalado en el artículo 10.1 del Real Decreto 2/2.008

1. **Suelo no urbanizable** En este P.G.O.U. se han aplicado las determinaciones de la legislación urbanística valenciana reguladora del suelo no urbanizable, del P.R.U.G. de la Sierra de Espadán y del Art. 9 de la LEY 8/2002, de 5 de diciembre, de ordenación y modernización de las estructuras agrarias de la Comunidad Valenciana y como consecuencia de ello: **se ha clasificado como no urbanizable el 99,63% del territorio y calificado como de especial protección el 95,18%**, todo ello – además – según las legislaciones sectoriales. También se ha reflejado en la cartografía con rango normativo toda la información existente en las cartografías temáticas, asignándole su grado de protección y carácter (red estructural u ordenación pormenorizada). En materia de vías pecuarias se ha hecho un trabajo exhaustivo recogiendo sobre soporte digital la totalidad de las vías y condicionando el diseño de las zonas edificables, en sus zonas de borde o donde pudieran ser atravesadas por estas vías, de modo que siempre se garantice el mantenimiento de su carácter. Las ordenanzas de suelo no urbanizable incorporan determinaciones suficientes para garantizar la minoración de impacto sobre la corteza vegetal.
2. **El P.G.O.U. no contempla suelo urbanizable de ningún tipo**, concentrando así todo el desarrollo residencial en el suelo urbano existente y en unas actuaciones de bordes urbanos que en total suponen 13.693 m² en cuatro unidades de ejecución. Una parte muy significativa del nuevo suelo se destinará a red viaria estructurante local y a dotaciones públicas, algunas de ellas ya ejecutadas. Pavías alberga actualmente a una población mucho menor de lo que la estructura urbana llegó a soportar (60 habitantes frente a los 703 que sabemos que hubo en 1857, según I.N.E.), si bien el actual suelo urbano difícilmente puede edificar cumpliendo las prescripciones del Código Técnico de la Edificación y presenta graves carencias en materia de suelo dotacional destinado a red viaria.
3. **El P.G.O.U. ordena pormenorizadamente casi todo el suelo urbano** (Art. 38.a de la Ley 16/2.005). Se prevé de este modo evitar gestiones posteriores que puedan demorar el desarrollo del suelo, dejándolo preparado para su inmediata programación, excepto en el caso de la UER-01a y UER-01b, donde el Plan establece la necesidad redactar sendos Planes de Reforma Interior que establezcan, con otra escala de trabajo, determinaciones ajustadas a la singularidad de este espacio.
4. **El suelo urbano, dedicado íntegramente a uso residencial⁹, red viaria, zonas verdes y equipamientos (sin suelo productivo) se ordena mediante una ordenanza de casco histórico**, ya que se ha entendido que no es justificable que en un espacio tan pequeño se introduzcan tensiones edificatorias o estilísticas como consecuencia de la diversidad de ordenanzas.
5. De acuerdo con lo señalado anteriormente, **en la redacción del P.G.O.U. se ha considerado que a la vista de las enormes limitaciones de tipo ambiental, en Pavías no concurren en este momento circunstancias que permitan la previsión se**

⁹ En las ordenanzas de suelo urbano residencial se establece, en todo caso, la compatibilidad de uso terciario, incluyendo el uso hotelero y asistencial, entre otros, con el residencial.

suelo industrial y si en un futuro esta circunstancia variase, ello debería considerarse como un cambio estructural que justificaría la redacción de un nuevo P.G.O.U.

6. **El P.G.O.U. establece, como estrategia básica de su filosofía a nivel territorial, la imposibilidad de cualquier tentativa de reclasificación**, creando un espacio en el que predomina el suelo protegido (95,18% del término) y se mantiene el uso agrícola únicamente en las fincas en explotación, conforme propone la Estrategia Territorial, la cual le asigna a este tipo de terrenos un valor muy importante.
7. En suelo no urbanizable, **el P.G.O.U. recoge pormenorizadamente las determinaciones de los artículos 10 a 15 del DECRETO 78/2005**, de 15 de abril, del Consell de la Generalitat.
8. Desde el punto de vista de la gestión urbanística, el **Plan prevé tres unidades de ejecución** (estando una de ellas dividida en dos partes), cuyo desarrollo puede ser independiente. Con respecto a las posibilidades de gestionar las unidades de ejecución, cuya oportunidad y conveniencia parece incuestionable, es evidente que la ejecución de la red viaria prevista resultará costosa por las condiciones del terreno y sus propias características, haciendo necesaria la articulación de una solución que, en su momento, permita minorar las cargas de urbanización que eventualmente tendrían que soportar los propietarios de suelo. En este sentido, una vez más, hay que constatar que la legislación valenciana no prevé mecanismos ágiles ni capaces de adaptarse a la realidad de los pequeños municipios, lo que sugiere la necesidad de arbitrar medidas imaginativas para poder desarrollar las previsiones del P.G.O.U., que por otro lado son perfectamente razonables y ajustadas a la realidad.

8.1. Condiciones objetivas en que sea posible la clasificación de nuevos suelos urbanizables

Toda reclasificación de suelo para uso lucrativo privado, al margen de las determinaciones de este P.G.O.U., precisará de la tramitación de un documento de Revisión del mismo o instrumento que establezca la legislación vigente, capaz de alcanzar esos fines.

8.2. Secuencia de desarrollo urbano: sectores vinculados y sectores independientes

Dada la extrema sencillez del modelo de desarrollo propuesto por el P.G.O.U., no se prevén determinaciones específicas en esta materia. Además, se estará a lo establecido en la Disposición Transitoria Segunda del DECRETO LEY 2/2011, de 4 de noviembre, del Consell, de Medidas Urgentes de Impulso a la Implantación de Actuaciones Territoriales Estratégicas.

CAPÍTULO SEGUNDO: CLASIFICACIÓN Y RÉGIMEN DEL SUELO

Art. 1 CLASIFICACIÓN DEL SUELO.

El P.G.O.U., clasifica todo el territorio del término municipal conforme a lo establecido en el Título I. de la Ley 16/2005, siendo el resumen de esa clasificación el que se recoge en la siguiente tabla:



CLASIFICACIÓN Y CALIFICACIÓN DEL TERMINO DE PAVÍAS		
SUELO URBANO		
SUELO URBANO CONSOLIDADO	39.254	0,27%
<i>Núcleo de PAVÍAS</i>	39.254	0,27%
SUELO URBANO (Unidades de Ejecución)	13.693	0,09%
<i>UER-01a</i>	2.489	0,02%
<i>UER-01b</i>	1.620	0,01%
<i>UER-02</i>	3.996	0,03%
<i>UER-03</i>	5.588	0,04%
TOTAL SUELO URBANO	52.947	0,37%
SUELO URBANIZABLE		
SUELO URBANIZABLE	0	0,00%
TOTAL SUELO URBANIZABLE	0	0,00%
SUELO NO URBANIZABLE		
SUELO NO URBANIZABLE DOTACIONAL	4.141	0,03%
SUELO NO URBANIZABLE COMÚN	638.154	4,42%
<i>SNUC-AG Común Agrícola, Ganadero, Cinegético</i>	638.154	4,42%
<i>SNUC-EM Común autorizado Explotaciones Mineras</i>	0	0,00%
<i>SNUC-P Común posible Productivo, Industrial, Terciario</i>	0	0,00%
SUELO NO URBANIZABLE PROTEGIDO	13.738.626	95,18%
<i>SNUP-F Protegido Forestal</i>	11.740.222	81,34%
<i>SNUP-IP Protegido Infraestructuras Públicas</i>	317.577	2,20%
<i>SNUP-VP Protegido Vías Pecuarias</i>	181.230	1,26%
<i>SNUP-DH Protegido Dominio Hidráulico</i>	1.499.597	10,39%
TOTAL SUELO NO URBANIZABLE	14.380.921	99,63%
TOTAL SUELO DEL TERMINO DE PAVÍAS	14.433.868	100,00%

Art. 2 ZONIFICACIÓN Y USOS GLOBALES

El P.G.O.U. divide el territorio en zonas diferenciadas por su uso global o dominante, entendiéndose por tal, el mayoritario o el que defina su función urbana en relación con el conjunto del territorio. Para cada una de ellas se establecen las zonas de ordenación compatibles.

El P.G.O.U. delimita, como zonas diferenciadas, el núcleo histórico tradicional donde la ordenación urbanística no permite la sustitución indiscriminada de edificios y donde se exige que su conservación, implantación, reforma o renovación armonicen con la tipología histórica. Asimismo, en consonancia con las políticas de conservación del patrimonio histórico, arquitectónico y cultural, definidas por los órganos competentes, el P.G.O.U. incluye un Catálogo de Bienes y Espacios Protegidos donde se catalogan los bienes inmuebles y se adoptan las medidas protectoras que, conforme a aquéllas, resultan de interés.

Los usos asignados se corresponderán con los establecidos en el Reglamento de Zonas de Ordenación Urbanística y en la Ley del Suelo No Urbanizable.

Art. 3 ORDENACIÓN DEL SUELO NO URBANIZABLE

El P.G.O.U. ordena todo el suelo no urbanizable y delimita el que debe ser objeto de protección, de acuerdo con su legislación específica.

Art. 4 TRATAMIENTO DE LOS BIENES DE DOMINIO PÚBLICO NO MUNICIPAL

El P.G.O.U., en todas las clases de suelo, refleja la existencia o las previsiones de bienes y obras de dominio público no municipal, así como las áreas de protección y servidumbre que les son propias conforme a su legislación reguladora.

El P.G.O.U. refleja las previsiones de construcción de dotaciones e infraestructuras que están en fase de ejecución o de proyecto (conforme a la información remitida al ayuntamiento por los órganos de la administración y de aquellas personas, físicas o jurídicas que son titulares o pueden promover tales proyectos). El Plan incorpora la información que se ha consignado en los informes recibidos y la que consta en los planes sectoriales, deslindes aprobados y registros públicos, o se deriva de la realidad topográfica.

El P.G.O.U. refleja, asimismo, las zonas de dominio público y afección de los bienes naturales conforme a la legislación sectorial que los regula, y en particular las relativas al dominio público hidráulico y la protección de las captaciones de agua a las que se refiere el artículo 18 de la Ley de Ordenación del Territorio y Protección del Paisaje.

CAPÍTULO TERCERO: RED PRIMARIA O ESTRUCTURAL.

Art. 5 DEFINICIÓN.

El P.G.O.U. delimita una red estructural compuesta por la red primaria de reserva de suelo dotacional de titularidad y uso público y por la de aquellos otros equipamientos de titularidad privada cuya función o relevancia contribuyen a la articulación del modelo urbanístico de la localidad.

Los elementos de la red primaria cumplen con los requisitos de calidad, funcionalidad, capacidad y coherencia con el modelo urbanístico. A tal efecto, cualquier alteración del planeamiento deberá justificar que se mantienen dichas condiciones y, en su caso, completar los elementos de la red primaria en la medida que garanticen el cumplimiento de los requisitos anteriores.

El P.G.O.U. prevé los siguientes elementos de la red primaria:

- a) Zonas Verdes, en proporción de $7.205 \text{ m}^2 \text{ zv} / 715 \text{ hab.} = 10,08$ metros cuadrados por habitante¹⁰.
- b) Equipamientos y redes de transporte, infraestructuras comunicaciones y servicios de titularidad o de carácter supramunicipal.
- c) Infraestructuras, espacios libres, jardines y otras dotaciones de cualquier índole que, por su cometido específico, sus dimensiones o su posición estratégica, integran o han de integrar la estructura del desarrollo urbanístico de todo el territorio ordenado, así como las que cumplen análoga función estructurante respecto a cada sector, señalando, incluso, las principales avenidas, plazas o escenarios urbanos en proyecto que sirven de pauta o hito de referencia para el desarrollo coherente del planeamiento parcial.
- d) Vías públicas e infraestructuras que presten servicio y comunicación recíproca a las dotaciones expresadas en los apartados anteriores integrando una red unitaria.

Dicha red se encuentra grafiada en los planos de la Ordenación Estructural.

¹⁰ Conforme se expresa en la Memoria Justificativa del P.G.O.U. las fuertes limitaciones sectoriales al crecimiento máximo previsto y el importante grado de consolidación del suelo urbano impiden alcanzar un umbral de parques públicos por habitante mayor, si bien también es destacable en este municipio el importante grado de forestación del término municipal.



A efectos del artículo 13.6 de la Ley 4/2004, de 30 de junio, de ordenación del territorio y protección del paisaje, las directrices definitorias de la estrategia de evolución urbana y de ocupación del territorio excluyen nuevas clasificaciones de suelo urbanizable.

Art. 6 ELEMENTOS DOTACIONALES INTEGRANTES DE LA RED PRIMARIA.

Los elementos integrantes de la red primaria de suelo dotacional son los recogidos en la siguiente tabla:

ADSCRITO A LA RED PRIMARIA			
DENOMINACIÓN	USO	SUPERFICIE (m ²)	CLASE DE SUELO
JL/1	Zona Verde: PARQUE PÚBLICO NATURAL	6.187	SUELO NO URBANIZABLE
	Zona Verde: JARDINES	1.018	UER - 01a
TOTAL		7.205	
ED-CP/1	Educativo-Cultural: CENTRO DE EDUCACIÓN PRIMARIA	942	UER - 02
ED-RE/1	Educativo-Cultural: RELIGIOSO	454	SUELO URBANO
ED-RE/2	Educativo-Cultural: RELIGIOSO	10	SUELO URBANO
RD-DE/1	Deportivo-Recreativo: INSTALACIONES DEPORTIVAS	3.126	SUELO URBANO
AT-RA/1	Asistencial: RESIDENCIAL ASISTENCIAL	53	SUELO URBANO
ID-IE/1	Infraestructuras: ELECTRICIDAD	18	SUELO URBANO
ID-AA/1	Infraestructuras: ABASTECIMIENTO DE AGUAS (Depósito)	8	UER - 02
ID-AA/2	Infraestructuras: ABASTECIMIENTO DE AGUAS (Depósito)	107	SUELO NO URBANIZABLE
ID-AA/3	Infraestructuras: ABASTECIMIENTO DE AGUAS (Depósito)	67	UER - 03
ID-AA/4	Infraestructuras: ABASTECIMIENTO DE AGUAS (Fuente)	113	SUELO URBANO
ID-CE/1	Infraestructuras: CEMENTERIO	743	SUELO NO URBANIZABLE
ID-DE/1	Infraestructuras: DEPURACIÓN (E.D.A.R)	2.717	SUELO NO URBANIZABLE
ID-OT/1	Infraestructuras: OTROS (Lavadero)	117	SUELO URBANO
DM/1	Dotacional Múltiple: Ayuntamiento, museo, correos, consultorio	187	SUELO URBANO
DM/3	Dotacional Múltiple	141	SUELO URBANO
TOTAL		8.803	
RV	Red Viaria	2.618	SUELO URBANO
TOTAL		2.618	
TOTAL RED PRIMARIA		18.626	

Art. 7 OTROS ELEMENTOS INTEGRANTES DE LA ORDENACIÓN ESTRUCTURAL.

Conforme establecen los artículos 188 del R.O.G.T.U. y 77 de la Ley Urbanística Valenciana, forman parte de la ordenación estructural:

a) La delimitación, como zona diferenciada, del **Núcleo Histórico Tradicional de Pavías** que tiene la categoría genérica de **Bien de Relevancia Local**, donde la el P.G.O.U. no permite la sustitución indiscriminada de edificios y exige que su conservación, implantación, reforma o renovación armonicen con la tipología histórica.

b) La catalogación de los bienes declarados de relevancia local, en este caso y además del citado NHT-BRL: como elementos arqueológicos, la Cueva Moma I, la Cueva de la Peseta y la Ruinas de la Ermita de San Isidro Labrador; como elemento arquitectónico, la Iglesia de Santa Catalina Mártir; como elementos etnológicos el Conjunto de lavadero y fuente de la Cueva Santa, el Horno Medieval - Museo etnológico, el Molino de Abajo, la Calera de Matet, la Mina la Montalbana, el Cubo y todas las Vías pecuarias de Pavías y como elementos Arboreos Olmo de la Fuente, Alcornoque de Maigrane y el Peral de Campo del Horcajo



c) aquellos que por sus características el P.G.O.U. considera merecedores de su integración en la ordenación estructural por su especial relevancia.

Todos estos elementos se relacionan en el Catálogo de Bienes y Espacios Protegidos.





TÍTULO SEGUNDO: NORMAS GENERALES



CAPÍTULO PRIMERO: ÁMBITO, APLICACIÓN Y VIGENCIA DEL PLAN GENERAL

Art. 8 *ÁMBITO TERRITORIAL DEL PLAN.*

El objeto de este Plan General es la ordenación urbanística integral del término municipal de Pavías.

Art. 9 *ÁMBITO TEMPORAL DEL PLAN.*

Los planes entran en vigor, y son inmediatamente ejecutivos a todos los efectos, a los quince días de la publicación de la resolución aprobatoria con transcripción de sus normas urbanísticas y restantes documentos con eficacia normativa, conforme a la Ley 7/1985 de 2 de Abril, Reguladora de las Bases de Régimen Local y de acuerdo con el artículo 107 de la L.U.V.

De dicha publicación será responsable el órgano editor del Boletín Oficial de la Provincia tan pronto reciba el documento de la administración que lo apruebe definitivamente. Cuando se trate de proyectos de urbanización o planes a los que resulte imposible aplicar la regla anterior por carecer de normas urbanísticas, la entrada en vigor y su ejecutividad se produce con la publicación del acuerdo aprobatorio, en el que se hará constar esta circunstancia

El Plan mantendrá su vigencia indefinidamente, en tanto no se revise, de acuerdo con lo establecido en el artículo 58.2 de la Ley Urbanística Valenciana.

Art. 10 *DOCUMENTOS INTEGRANTES DEL PLAN.*

Conforme al artículo 64 de la L.U.V. y su desarrollo reglamentario, el presente Plan General de Ordenación Urbana está compuesto por los siguientes documentos:

Parte sin eficacia normativa - Documento de Información

Compuesto por la Memoria Informativa y la Justificativa así como por los Planos de Información.

Parte con eficacia normativa:

1. Las Directrices Definitivas de la Estrategia de evolución urbana y ocupación del territorio, que constituyen el documento en el que se fijan, con eficacia vinculante, los criterios que justifican la adecuación del Plan a la política territorial de la Generalitat Valenciana y los objetivos fundamentales del Plan en coherencia con la política urbanística municipal.
2. Las Normas Urbanísticas, en las que se diferenciarán el tratamiento aplicable a los distintos tipos y categorías del suelo, diferenciando cuáles de sus disposiciones tiene carácter de Ordenación Estructural y cuáles de Ordenación Pormenorizada. Contemplando, además, la posible aplicación de ordenanzas municipales complementarias.
3. Fichas de Planeamiento de Desarrollo y Gestión
4. Planos de Ordenación

Art. 11 *DOCUMENTACIÓN VINCULADA AL P.G.O.U.*

Junto al P.G.O.U. de Pavías se tramitan, como parte e inseparable del mismo, los siguientes documentos:

1. Estudio de Paisaje
2. Plan de Participación Pública
3. Estudio Acústico
4. Catálogo de Bienes y Espacios Protegidos

5. Documentación perteneciente a la Evaluación Ambiental Estratégica (Documento Consultivo, Informe de Sostenibilidad Ambiental y Memoria Ambiental)

Art. 12 SIGNIFICADO Y ALCANCE DE LOS GRAFISMOS

1. Las determinaciones de ordenación contenidas en los planos correspondientes constituyen preceptos jurídicos expresados gráficamente con el mismo valor que los contenidos en las presentes normas urbanísticas.
2. La significación exacta de los grafismos utilizados en este Plan es precisamente la que se detalla en la cartografía del Plan.
3. El código de conceptos y grafismos establecidos en este Plan es de obligatoria utilización en todo desarrollo del mismo.

Sin perjuicio de lo dispuesto en el párrafo anterior, los documentos que desarrollen este Plan, pueden en la medida en que ello resultara necesario por insuficiencia del código de este último, emplear nuevos conceptos y grafismos, en cuyo caso deberán determinar su significado en forma precisa.

4. Errores en la base cartográfica del Plan.

La base cartográfica del planeamiento refleja la realidad urbanística del área de actuación, en el momento en el que esa base fue redactada. Su eficacia se reduce a la pura reproducción de la situación fáctica previa al Plan. Por ello, en el caso de que existiesen errores materiales en la base cartográfica del Plan, una vez comprobada por los servicios técnicos municipales la discrepancia entre el documento gráfico de la citada base y la realidad, y habiendo confirmado fehacientemente que esta realidad no se haya fundamentado en actuación ilegal, deberá procederse de acuerdo con las siguientes reglas:

- a. cuando se dé la circunstancia de que la situación real de los usos y aprovechamientos contradiga, no sólo la base cartográfica sino también: las determinaciones del planeamiento vigente relativas a los espacios libres, el equipamiento, la red viaria, las infraestructuras básicas; o los objetivos, criterios y determinaciones relativos a la protección de los bienes del patrimonio catalogado; esta situación quedará fuera de ordenación sustantiva a todos los efectos.
- b. en las restantes circunstancias se dará primacía a la situación fáctica sobre lo que refleje la base cartográfica del planeamiento, pudiendo no obstante la propiedad de los terrenos afectados: o bien acogerse directamente a las determinaciones del Plan; o mediante la formulación de un Estudio de Detalle acomodar las citadas determinaciones y la situación real.

Art. 13 REVISIÓN Y MODIFICACIÓN DEL PLAN.

- 1. Circunstancias justificativas de la revisión.** Justificarán la revisión de este Plan, previo el estudio correspondiente:

- a) La alteración o variación sustancial en las previsiones de población o empleo en el ámbito territorial al que se refiere el artículo 1 de estas Normas.
- b) Las mayores exigencias de equipamientos comunitarios integrantes de la ordenación estructural fruto del desarrollo económico y social o de suelo urbanizable por agotamiento de al menos el 50% de la oferta prevista en el Plan.
- c) La concurrencia de otras circunstancias sobrevenidas respecto a factores básicos del planeamiento.

- 2. Modificación del Plan**

- a) Sólo podrá modificarse el Plan cuando la variación de alguna de sus determinaciones no altere la coherencia entre previsiones y ordenación en forma que haga necesaria una revisión global.
- b) Las propuestas de modificación, bien directamente del Plan, bien mediante el planeamiento de desarrollo, deberán basarse en un estudio justificativo de la modificación y de su incidencia en la ordenación general.



- c) Cualquier modificación del Plan se fundamentará en el interés público, debiendo justificar explícitamente los requisitos establecidos en el artículo 94 de la L.U.V. y adecuándose a las condiciones estipuladas en el dicho artículo.

Art. 14 VIGENCIA TEMPORAL DEL PLAN.

Conforme señala la Directriz 15.2 de la Estrategia Territorial de la Comunidad Valenciana este P.G.O.U. se ha elaborado para tener una **vigencia aproximada de veinte años**.

Art. 15 CARÁCTER VINCULANTE DE LAS DETERMINACIONES DEL PLAN.

Las determinaciones de este Plan vinculan a la Administración y a los particulares. Las operaciones o actuaciones que corresponden a los distintos Departamentos Ministeriales o Autonómicos, a realizar en el ámbito de este planeamiento, deberán cumplir las previsiones del mismo.

Art. 16 OBLIGATORIEDAD DE LA OBSERVANCIA DEL PLAN.

El Plan General es de obligatoria observancia en todos sus términos. La obligatoriedad de la observancia de este Plan comporta las limitaciones que establecen las normativas sectoriales de rango superior.

A los efectos de su estricto cumplimiento, no podrán iniciarse las obras o los usos sin formalizar previamente en documento público, que se haya hecho constar en el Registro de la Propiedad, el otorgamiento de licencia, su naturaleza y el carácter no indemnizable de la demolición de las obras construidas. Los gastos que se deriven de estos documentos serán de cuenta del autorizado.

Art. 17 INTERPRETACIÓN DE LAS NORMAS.

1. La interpretación del Plan corresponde al Ayuntamiento en el ejercicio de sus competencias urbanísticas, sin perjuicio de los que corresponden, como competencia compartida a la Generalitat Valenciana, en virtud de la legislación urbanística de aplicación y de las funciones jurisdiccionales de los Tribunales.
2. La normativa de este Plan se interpretará atendiendo a la solución más acorde con el Modelo Territorial establecido por éste y con sujeción a los objetivos y finalidad expuestos en la documentación gráfica o escrita correspondiente. En los casos de duda o de imprecisión prevalecerá la interpretación más favorable al menor aprovechamiento lucrativo, a la mayor dotación de espacios libres o al equipamiento comunitario, a la mejor conservación del medio ambiente y del entorno natural, el menor deterioro del paisaje y de la imagen urbana y al bienestar de la población residente y transeúnte.
3. En caso de contradicción entre las determinaciones del P.G.O.U. y el Código Técnico de la Edificación, **prevalecerán siempre las de los instrumentos de orden superior, salvo que el Plan imponga condiciones más restrictivas, en cuyo caso se estará a lo establecido por éste.**
4. Los posibles errores formales o contradicciones que se detecten en los documentos integrantes del Plan o entre éstos, podrán corregirse mediante acuerdo simple de la Corporación, y en su caso publicación en el Boletín Oficial de Castellón.
5. La referencia a la L.U.V., hecha tanto en este artículo como en los sucesivos, ha de entenderse que remite al Texto legal Ley 16/2.005 de 30 de Diciembre de la Generalitat Valenciana, Ley Urbanística Valenciana (D.O.G.V. nº 5.167, de 31 de Noviembre de 2.005).¹¹

¹¹ Modificada a fecha de redacción del P.G.O.U. por

○ LEY 14/2007, de 26 de diciembre, de la Generalitat de Medidas Fiscales de Gestión Administrativa y Financiera, y de Organización de la Generalitat (2007/15710 DOCV Número 5669 de 28 de diciembre de 2007)



Art. 18 CONTENIDO DEL DERECHO DE PROPIEDAD

1. Los suelos incluidos dentro del ámbito de este P.G.O.U., tienen la consideración de urbano, urbanizable o no urbanizable.
2. El aprovechamiento urbanístico -su uso y su intensidad- se establece mediante la calificación que el Plan General asigna al suelo y viene expresado, gráficamente, en los correspondientes planos de ordenación, y normativamente, por la aplicación de las pertinentes normas incluidas en estas Normas Urbanísticas.
3. La gradual adquisición de las facultades urbanísticas implican el cumplimiento de los deberes legales que se establecen en el art.7 y siguientes y 16 del Real Decreto Legislativo 2/2008, de 20 de junio, por el que se aprueba el texto refundido de la Ley del Suelo y en el Título I de la L.U.V.
4. El derecho de los titulares de suelo a incorporar a su propiedad el aprovechamiento urbanístico otorgado por el Plan, se adquiere por el cumplimiento de los deberes de cesión, equidistribución y urbanización conforme a los plazos fijados por el Planeamiento y la legislación urbanística.
5. Los propietarios de suelo deberán destinarlos efectivamente al uso establecido por el Plan General estando obligados al mantenimiento de los inmuebles, edificaciones y plantaciones en las debidas condiciones de salubridad, seguridad y ornato y quedarán sujetos igualmente al cumplimiento de las normas sobre protección del medio ambiente, y de los patrimonios arquitectónicos y arqueológicos y sobre rehabilitación urbana.
6. Los propietarios de solares están obligados a su edificación en función de los plazos y condiciones establecidos en el Plan General y la legislación urbanística valenciana.
7. El presente P.G.O.U. marca las condiciones de edificabilidad o intensidad de cada propiedad mediante el establecimiento de condiciones de ordenación (tipo, condiciones de dimensiones de la parcela o solar, ocupación y altura).

En lo que se refiere al alcance de la afectación demanial del suelo dotacional público (Art. 60.3 de la L.U.V.), la afectación de los suelos calificados como de uso dotacional público en este P.G.O.U. se refiere tanto al suelo como al subsuelo de los mismos.

Art. 19 COEFICIENTES CORRECTORES SEGÚN USO Y TIPOLOGÍA

Dadas las características de la actuación, en el P.G.O.U. de Pavías no se prevé la aplicación de coeficientes correctores.

CAPITULO SEGUNDO: SIGNIFICADO DE LOS TÉRMINOS EMPLEADOS

Art. 20 SOLAR.

De acuerdo con el artículo 11 de la Ley Urbanística Valenciana,

1. Son solares las parcelas legalmente divididas o conformadas que, teniendo características adecuadas para servir de soporte al aprovechamiento que les asigne la ordenación urbanística, estén, además, urbanizadas con arreglo a las alineaciones, rasantes y normas técnicas establecidas por el planeamiento.
2. Para que las parcelas tengan la condición de solar se exigirá su dotación, al menos, con estos servicios:
 - a) Acceso rodado hasta ellas por vía pavimentada, debiendo estar abiertas al uso público, en condiciones adecuadas, todas las vías a las que den frente.

o DECRETO-LEY 1/2008, de 27 de junio, del Consell, de medidas urgentes para el fomento de la vivienda y el suelo [2008/8106]

No justifican la dotación de este servicio ni las rondas perimetrales de los núcleos urbanos, respecto de las superficies colindantes con sus márgenes exteriores, ni las vías de comunicación de dichos núcleos entre sí, salvo en sus tramos de travesía y a partir del primer cruce de ésta con calle propia del núcleo urbano, hacia el interior del mismo.

- b) Suministro de agua potable y energía eléctrica con caudales y potencia suficientes para la edificación prevista.
- c) Evacuación de aguas residuales a la red de alcantarillado.

No justifica la dotación de este servicio la evacuación a acequias o fosas sépticas, salvo que el planeamiento autorice estas últimas en casos excepcionales y en condiciones adecuadas, para zonas de muy baja densidad de edificación.

- d) Acceso peatonal, encintado de aceras y alumbrado público, en al menos, una de las vías a que dé frente la parcela.
3. Las parcelas sujetas a una Actuación Integrada adquieren la condición de solar cuando, además de contar con los servicios expresados en el apartado anterior, tengan ejecutadas las infraestructuras mínimas de integración y conexión de la Actuación con su entorno territorial, aprobadas al programar aquélla.

Art. 21 ALINEACIONES OFICIALES.

Son las líneas que se fijan como tales en los documentos del Plan General o aquellos que lo desarrollen. Pueden ser alineaciones exteriores y alineaciones interiores.

Alineaciones exteriores: Son las que fijan el límite de la parcela edificable con los espacios libres exteriores, vías, calles y plazas. Separadoras de lo público y lo privado.

Alineaciones interiores: Son las que fijan los límites de la edificación con espacios libres interiores a la manzana o parcela correspondiente.

Línea de protección: Señala la distancia mínima a que se puede edificar respecto de un vial. En caso de no estar señalada en el plano correspondiente, y salvo indicación en contra, por parte de la ordenanza correspondiente, se entenderá que coincide con la alineación exterior.

Testero: Lateral menor de un bloque, con tratamiento ciego o con pocos huecos debido a la configuración constructiva del mismo (piezas recayentes a ambas fachadas largas).

Medianera: A los efectos de este Plan, se denomina medianera a la pared lateral límite entre dos edificaciones, que se levanta desde los cimientos hasta la cubierta, aunque su continuidad se interrumpa con patios o similares.

Art. 22 ALINEACIONES ACTUALES.

Son los linderos de las fincas con los espacios públicos o viales existentes.

Art. 23 FINCA FUERA DE LÍNEA.

Es aquella en la que la alineación oficial corta la superficie de la finca limitada por las alineaciones actuales.

Art. 24 FINCA REMETIDA.

Es aquella en que la alineación oficial queda fuera de las alineaciones actuales o perímetro de la finca.

**Art. 25 PARCELA EDIFICABLE.**

Es la parte de solar comprendida dentro de las alineaciones oficiales.

Art. 26 PARCELA BRUTA

Parcela de terreno, antes de efectuarse las cesiones de viales y dotaciones.

Art. 27 RETRANQUEO.

Es el ancho de la franja de terreno comprendida entre la alineación oficial y la línea de edificación. Se podrá fijar también referido a los restantes linderos de la parcela.

Art. 28 RASANTES OFICIALES.

Son los perfiles longitudinales de las vías, plazas o calles, definidos en los documentos oficiales vigentes, o en el acta correspondiente expedida por el Ayuntamiento.

Art. 29 RASANTES ACTUALES.

Son los perfiles longitudinales de las vías existentes.

Art. 30 LÍNEA DE EDIFICACIÓN.

Es la que delimita la superficie ocupada o potencialmente ocupable por la edificación, o límites de la misma.

En el caso de establecerse ámbitos de protección a viales, el límite de éstos coincidirá con la línea de edificación.

Art. 31 ALTURA DE LA EDIFICACIÓN.

Es la distancia vertical desde la rasante de la acera o del terreno, en su caso, en contacto con la edificación a la cara inferior del forjado que forma el techo de la última planta.

Art. 32 ALTURA DE PLANTA.

Es la distancia entre las caras inferiores de dos forjados consecutivos. La altura libre mínima se fijará en todos los ámbitos de ordenación siguiendo los criterios del Código Técnico de la Edificación (CTE) y las Normas de Calidad y Diseño de la C.V. (DC-09), o normativa que las sustituya

Art. 33 ALTURA LIBRE DE LAS PLANTAS.

Es la distancia de la cara del pavimento a la inferior del techo de la planta correspondiente.

Art. 34 SUPERFICIE OCUPADA.

Es la comprendida dentro de los límites definidos por la proyección vertical sobre el plano horizontal de las líneas externas de toda la construcción, incluso la subterránea y vuelos. Las construcciones subterráneas destinadas exclusivamente a aparcamientos, servicios comunes del inmueble o trasteros de superficie individual inferior a 10 m². y que no sobresalgan de la rasante se considerarán, a efectos de estas Ordenanzas, excluidas de la superficie ocupada, salvo ordenanza particular en contra.

Art. 35 SUPERFICIE EDIFICADA.

Es la comprendida entre los límites exteriores de la construcción en planta.

Art. 36 SUPERFICIE MÁXIMA CONSTRUIBLE.

Se fijará por la relación entre superficie ocupada y la de la parcela edificable.

Art. 37 SUPERFICIE TOTAL EDIFICADA DE TECHO.

Es la resultante de la suma de las superficies edificadas de todas las plantas.

Art. 38 ESPACIO LIBRE.

Es la parte de parcela excluida de la superficie ocupada.

Espacio libre interior: Aquel que está rodeado en todo su perímetro o en más del 80% del mismo por edificación.

Espacio libre exterior: Aquel en el que más del 20% de su perímetro no está conformado por edificaciones.

Art. 39 PATIO DE MANZANA.

Se entiende por patio de manzana el espacio delimitado por las alineaciones interiores de la manzana cuando la distancia mínima entre dos alineaciones opuestas, medida en la forma indicada en estas ordenanzas fuera superior o igual a H, siendo H la media de las alturas máximas permitidas en las dos fachadas entre las que se mide la anchura del patio, y/o además sea inscribible en dicho patio un círculo de diámetro mínimo H.

Las habitaciones que tengan fachada al citado patio se considerarán exteriores a todos los efectos.

Art. 40 PATIO DE PARCELA.

Es el espacio libre situado dentro de la parcela edificable con anchura menor que H, siendo H la altura de la edificación

Se divide en dos grupos:

Patios cerrados: Aquellos en los que más del 75% de su perímetro está conformado por edificación.

Patios abiertos: Aquellos en los que más del 25% de su perímetro no está conformado por edificación y comunica con espacios libres privados o públicos.

Art. 41 PATIO INGLÉS.

Es el patio en fachada por debajo de la rasante o de la acera o terreno.

Art. 42 PIEZA HABITABLE.

Se entiende por pieza habitable aquella que se dedica a una permanencia continuada de las personas y por tanto, todas las que no sean vestíbulos, pasillos, aseos, despensas, roperos, trasteros, depósitos y aparcamientos.

Art. 43 PLANTA BAJA.

Es la planta inferior del edificio cuyo piso está en la rasante de la acera o terreno o por encima de esta rasante, a una altura igual o inferior a un metro.

Cuando la planta baja tenga una altura libre mayor a 3,5 m., su altura libre nunca podrá superar a 1/3 de la altura total del edificio, ni ser nunca superior a 6 m.

Art. 44 *PORTAL.*

Es el local que se desarrolla entre la puerta de entrada del edificio y las escaleras y ascensores, si los hubiera.

Art. 45 *SÓTANOS Y SEMISÓTANOS*

Se entiende por sótano la totalidad o parte de la planta cuyo techo (cara inferior del forjado) se encuentra, en todos sus puntos, entre 0 y 0,60 metros a partir de la rasante de la acera o del terreno en contacto con la edificación.

Se entiende por semisótano la planta de la edificación que tiene parte de su altura por debajo de la rasante de la acera o del terreno en contacto con la edificación, siempre y cuando su techo (cara inferior del Forjado) se encuentre entre 0,60 metros y 1,00 metros por encima de la rasante.

Art. 46 *EDIFICIO EXENTO.*

Es aquel que está aislado y separado totalmente de otras construcciones por espacios libres y todos sus paramentos poseen tratamiento de fachada.

Art. 47 *EDIFICIO EXCLUSIVO.*

Es aquel en que en todos sus locales se desarrollan actividades comprendidas en un mismo uso. No dejará de ser de uso exclusivo un edificio por el hecho de contar entre sus dependencias con el garaje - aparcamiento exigido, si bien dicho recinto cumplirá las condiciones de sectorización y protección de la normativa aplicable.

Art. 48 *EDIFICABILIDAD.*

Se designa con este nombre la medida de la edificación permitida en una determinada área de suelo. Puede establecerse por:

- la absoluta, en cifra total de metros cúbicos o metros cuadrados edificados -suma de todas las plantas,
- la relativa, en metros cúbicos o en metros cuadrados edificados -suma de todas las plantas por cada metro cuadrado de superficie de la parcela edificable de la manzana o zona de que se trata.

En el presente Plan se referirá siempre en metros cuadrados construidos de uso característico por metro cuadrado de suelo. Se entenderá que el metro cuadrado de suelo es sobre parcela bruta, salvo indicación en contra.

Art. 49 *ANCHURA DE SOLARES.*

Se denomina anchura de un solar en una profundidad determinada, a la distancia entre linderos medida en dirección paralela al eje de la calle. Cuando el punto de medición es la alineación oficial exterior, dicha anchura se denomina fachada. En la normativa correspondiente se determinan la anchura y fachada mínima, entendiéndose por tales los umbrales por debajo de los cuales se considera el solar inedificable.

Art. 50 *PROFUNDIDAD MÁXIMA.*

Se denomina profundidad máxima a la distancia máxima, medida en la perpendicular al eje de la calle desde fachada a que puede situarse la alineación interior en plantas superiores a la baja.

Art. 51 PARCELACIÓN, REPARCELACIÓN, REGULACIÓN DE LINDEROS.

1. **Parcelación.** Se entiende por parcelación la división del terreno en lotes, cuando a través de la misma traten de conseguirse los efectos propios de una acción urbanística.
2. Se entenderá por **reparcelación** en virtud de lo establecido en el artículo 169 de la L.U.V., la actividad de ejecución del planeamiento que tiene por objeto la nueva división de fincas ajustada al planeamiento para adjudicarlas entre los afectados según su derecho. (Propietarios, Administración actuante y al urbanizador en la parte que les corresponde).
3. **Regulación de linderos.** Recibe el nombre de regulación de linderos la operación consistente en la redefinición de linderos por mutuo acuerdo entre propietarios colindantes con objeto de conseguir una forma de las parcelas más acorde con el uso a que se destinan. Bastará con la redacción de un documento notarial en el que los interesados reconozcan como definitivos los nuevos linderos de sus respectivas propiedades. Debe Inscribirse en el Registro de la Propiedad.

Art. 52 SOLARES INEDIFICABLES.

1. Se considera solar no edificable el que no reúna las condiciones que se estiman mínimas de utilidad y salubridad que se especifican en la normativa correspondiente.
2. Además de lo preceptuado en los apartados anteriores, se considerarán ineducables:
 - a) Las porciones excedentes de la alineación oficial, tanto de la fachada principal, como si la hubiere, la de patio de manzana u otra alineación posterior.
 - b) Aquellos que tengan una anchura y/o superficie inferior a la mínima admitida por la ordenanza correspondiente.
 - c) Las que originen en el solar contiguo una parte como las que se definen en b) (hasta la citada profundidad).

Las partes definidas en b) y c) serán edificables obligatoriamente si los solares contiguos estuviesen ya edificados, y no haya otra razón para mantener la calificación de ineducable en parte o la totalidad del solar; a tal fin queda excluido del concepto de solar edificado, aquel en que se halle una edificación ruinoso o fuera de alineación o contraria a las determinaciones de uso.

3. Solares y fachadas a patio de manzana. Para poder abrir luces a patio de manzana, la superficie de dicho patio en propiedad del promotor del edificio cumplirá las condiciones establecidas para los patios de parcela, o en su caso las condiciones establecidas para luces y vistas del Código Civil. Siempre que físicamente se den ya en la zona, al menos las correspondientes al patio de parcela obligatorio.

Las partes de solar interiores, serán ineducables siempre que no tengan ningún acceso desde el exterior.

4. Cuando la aplicación de este artículo lesione intereses de particulares por impedir una justa distribución de cargas y beneficios, podrá promoverse la delimitación de una Unidad de Ejecución y su gestión como actuación integrada mediante las fórmulas legalmente previstas.
5. Se podrán abrir luces y vistas en aquellos paramentos recayentes a calles o espacios públicos previstos por el planeamiento, aunque no estén todavía desarrollados dichos espacios, siempre y cuando su titularidad sea pública.

CAPÍTULO TERCERO: NORMAS DE TRAMITACIÓN Y EJECUCIÓN DEL PLANEAMIENTO

Art. 53 CÉDULAS DE GARANTÍA URBANÍSTICA.

1. El Ayuntamiento creará una Cédula de Garantía Urbanística - documento acreditativo de las circunstancias urbanísticas que concurren en las fincas comprendidas en el término municipal- que expedirá a petición de los interesados, en virtud del artículo 200 de la L.U.V.
2. **Solicitud.** Las solicitudes se formularán en impresos normalizados que facilitará la Administración Municipal y que se presentarán debidamente reintegrados en el Registro del Ayuntamiento suscritos por el solicitante.
3. En dichos impresos deberá describirse con detalle la finca o sector de que se trate, con plano de emplazamiento a escala 1:1000 o 1:5000 (en terrenos exteriores al casco urbano) diligenciado por el servicio municipal y redactado con base en las hojas existentes en el Ayuntamiento.
4. **Obligatoriedad de la cédula de garantía urbanística.** El Ayuntamiento podrá exigir la ficha o cédula de garantía urbanística como trámite previo a las solicitudes de licencia de parcelación, edificios de nueva planta y en cuantos otros casos considere conveniente
5. **Tasas.** Este servicio devengará las tasas correspondientes.
6. **Vigencia.** Conforme al artículo 200 L.U.V., tiene un plazo máximo de vigencia de un año.
7. **Efectos.** Dentro del plazo de vigencia el interesado deberá solicitar la licencia de obras y garantizar la ejecución de las obras de urbanización que en su caso queden pendientes. La expedición de la Cédula dará al propietario de la parcela, durante su plazo de vigencia, derechos indemnizatorios en el caso de producirse variaciones en las condiciones urbanísticas que provoquen perjuicios económicos.

Art. 54 ACTOS SOMETIDOS A LICENCIA.

Estarán sometidos a licencia previa los actos de edificación y uso del suelo tales como, las parcelaciones, los movimientos de tierra, las obras de nueva planta, la demolición de construcciones, intervención en edificios catalogados, apertura de locales públicos e industrias, la colocación de carteles de propaganda visibles desde la vía pública, la colocación de rótulos, talas de árboles y los demás actos sujetos que señala la legislación vigente en especial por el artículo 191 de la Ley Urbanística Valenciana y el Reglamento de Servicios de las Corporaciones Locales.

Art. 55 TIPOS DE LICENCIAS DE OBRAS.

Sin perjuicio de lo establecido para las licencias de intervención en los edificios catalogados en el Plan, las obras sometidas a licencia se agrupan en la forma siguiente:

1. **Obra nueva:** Se denomina obra nueva a la efectuada para la construcción de un inmueble de nueva planta bien sobre solar libre (en el que no ha existido ninguna construcción anterior), bien sobre el solar procedente del derribo de un edificio existente, bien como ampliación de edificios existentes.
2. **Reforma:** Se entiende por reforma o ampliación aquellas operaciones de construcción encaminadas a modificar el edificio existente bien sea para destinarlo a uso distinto, bien por cualquiera otra causa. Se distinguen dos subtipos:
 - a. **Reformas y ampliaciones estructurales:** Si su realización implica modificación de elementos estructurales (modificación de estructura, elevación de plantas), de fachada o de cubierta.

- b. **Reformas no estructurales:** Si se limitan a redistribución de espacios interiores o cualquiera otra operación que no afecte a elementos estructurales, de fachada o de cubierta.
3. **Obras de conservación:** Se denominan obras de conservación a las tendentes al mantenimiento estético, funcional y constructivo del edificio. Se distinguen dos subtipos:
- a. **Estructurales:** Si afectan a elementos estructurales, de fachada o de cubierta
- b. **No estructurales:** Si no afectan a elementos estructurales, de fachada o de cubierta (solados, pintura, instalaciones, etc.).
4. **Derribo:** Se denominan obras de derribo a las efectuadas con objeto de demoler una obra edificada, bien sea por encontrarse en estado ruinoso, bien por otra razón cualquiera. En la **zona ZR-1** la licencia de derribo supone la previa presentación y obtención de licencia del proyecto del edificio que sustituya al derribado.

Las licencias que se concederán para la ejecución de estas obras, según las características de las mismas son de dos tipos:

- A. **Licencias de obras mayores:** Es la que corresponde otorgar para las Obras Nuevas, reforma y ampliación estructural, conservación estructural, derribo, modificación de la composición de la fachada e intervención en edificios o locales con obras que aun teniendo las características de obra menor supongan una intervención en más del 40% de la superficie construida del mismo.
- B. **Licencias de obras menores:** Es la que corresponde otorgar para las obras de reforma no estructurales y de conservación no estructurales. Es decir, se refiere a todas aquellas obras que por su sencillez técnica y escasa entidad constructiva no requiere dirección técnica o facultativa, son en todo caso a las que se refiere la licencia de obras menores, las siguientes:

B1. En interior de locales (viviendas, locales comerciales, oficinas, etc.)

- Colocación de falsos techos escayola, sustitución,
- Colocación de chapados y pavimentos
- Colocación, sustitución de aparatos sanitarios
- Demolición y construcción de tabiques y mostradores
- Colocación de carpintería interior
- Instalaciones

B2. En exteriores:

- Enfoscado o revestimiento de muros de cemento o material análogo en fachadas a vía pública
- Sustitución o establecimiento de nuevos materiales o elementos de cierre (rejas, mamparas, carpintería exterior).
- Repaso y sustitución de canalones, bajantes en fachadas a vía pública, salidas de humos, arquetas, reparación de cubiertas (tejados, goteras) sin modificar elementos estructurales.

B3. Otras

- Vallado de solares
- Conexión de alcantarillado

NOTA: Cuando en un edificio o local las obras que se realicen, aun siendo de las características propias de obra menor, supongan una intervención en más del 40% de la superficie construida del mismo, tendrán la consideración de obra mayor.



Art. 56 CÁLCULO DEL PRESUPUESTO MÍNIMO DE LOS PROYECTOS

En todo proyecto de obra nueva o rehabilitación se presentará, en el momento de solicitar la Licencia de Obras, un anexo justificativo del cálculo del presupuesto mínimo, siguiendo los criterios del Colegio Oficial de Arquitectos (en cuanto a la definición de coeficientes y actualización del módulo), según el modelo adjunto:

CÁLCULO DEL PRESUPUESTO MÍNIMO

AYUNTAMIENTO DE PAVÍAS

1. Datos de identificación del Proyecto:

Promotor:
Arquitecto redactor:
Objeto de la Licencia solicitada:
Situación de la licencia solicitada:

2. Cálculo del presupuesto mínimo

OBRA NUEVA de EDIFICACIÓN y de REFORMA

En caso de un edificio con diferentes usos de obra, se calculará el presupuesto de cada una de las partes (con sus correspondientes coeficientes), siendo el total la suma de todos ellos. En caso de que el autor del proyecto, obtuviese un presupuesto real superior, se aplicará éste a todos lo efectos.

Table with 5 columns: Superficie "O" m² (1), Modelo Vigente "M" Euros/m², Coeficiente "E", Coeficiente "U", Total Presupuesto OxMxExU-Euros

Coeficiente K (solo para obras de reforma) =
Total presupuesto obra de reforma (solo para obras de reforma)
K x O x M x E x U = Euros

(1) * Se entiende por superficie construida, la delimitada por las líneas exteriores de cada una de las plantas que tengan un uso posible. El cómputo de balcones, terrazas, porches, aleros, plantas diáfanos o cualquier otra superficie cubierta y no cerrada, se realizará al 100% de su superficie real

3. Cálculo del presupuesto mínimo

PISCINAS

Volumen útil (m³)
Módulo Euros m³
Total presupuesto mínimo Euros

En ... de ... de ...

Firmado

El Arquitecto redactor

NOTA: El impreso de cálculo de presupuesto mínimo vendrá firmado por el Arquitecto redactor y contará con el sello colegial.

Art. 57 SOLICITUD DE LICENCIA.

1. **Las solicitudes que se formulen** se ajustarán a lo establecido en los puntos siguientes, sin perjuicio del cumplimiento de otros posibles requisitos exigidos por normas obligatorias de carácter general.
2. **Las solicitudes de licencia serán formuladas** en los impresos normalizados que facilitará la Administración municipal y se presentarán en el Registro General del Ayuntamiento, suscritas por el solicitante de la licencia y, si para su trámite es preciso, proyecto técnico suscrito por el Facultativo redactor de éste, Declaración Responsable o el documento que corresponda.

Si la solicitud se formula en nombre de persona jurídica o de interesado distinto del solicitante, deberá acompañarse copia del poder y exhibirse el original de éste para su cotejo en el momento de la presentación en el Registro.

Igualmente se acompañará la documentación que, para cada tipo de licencia de las enumeradas, se establece en estas Ordenanzas, además de la que pueda exigir la legislación específica aplicable a la solicitada.

3. **En la solicitud se expresará** la calle y número que tenga asignado el terreno o edificio a que se refiera y se acompañará plano de emplazamiento diligenciado por el Servicio municipal competente. Este plano se confeccionará en base a las hojas oficiales del estado actual a escala 1:1000.
4. Toda la **documentación se presentará** en formato normalizado A 4 (UNE). Los planos serán doblados a dichas dimensiones y dotados de pestaña en su margen izquierda, para facilitar su unión al expediente, debiendo prescindirse de cualquier tipo de encarpetao que dificulte dicha unión.
5. **Documentación que debe acompañar a las solicitudes de licencia:**

A. Solicitudes de licencia de obra.-

1. Para la obtención de licencias de **obras de nueva planta** deberá acompañar a la solicitud, un proyecto visado por el Colegio Oficial de Arquitectos, por duplicado en papel y copia completa en soporte digital pdf, suscrito por técnico competente, que debe contener como mínimo, lo señalado en el Código Técnico de la Edificación, constante en dicha documentación los siguientes documentos:
 - a. Plano de situación a escala 1:1000 (impreso en papel)
 - b. Plano de vallado del solar (impreso en papel)
 - c. Plano de la planta de cubierta del inmueble a escala 1:200¹², redactado sobre el plano de ordenación pormenorizada del P.G.O.U. con indicación del nº de alturas de cada volumen edificado y de los espacios sin edificar, para su inserción directa en el mismo plano del P.G.O.U. por parte de los servicios técnicos municipales (a efectos de la actualización constante de la cartografía oficial de planeamiento)
 - d. Plano donde se indiquen las alineaciones oficiales marcadas por los Técnicos Municipales en la solicitud de alineación a escala 1:1000.
 - e. Acta de alineaciones y rasantes
 - f. Memoria, se incluirá la justificación de las normas básicas vigentes, así como de la normativa urbanística.
 - g. Mediciones, presupuesto y pliego de condiciones.
 - h. Hojas de datos estadísticos y fichas urbanísticas con arreglo a los modelos oficiales que suministrará el Ayuntamiento.
 - i. Planos de proyecto a escala mínima 1:50, con la determinación completa de detalles y especificaciones de todos los materiales, elementos y sistemas constructivos para su ejecución material con la firma de los

¹² Este plano se aportará también en soporte informático, legible por un programa de CAD (ficheros con extensión dwg, dxf o similar).

técnicos competentes y debidamente legalizadas por los Colegios Profesionales respectivos, con el fin de autenticarlo.

- j. Nombramiento de la Dirección Facultativa, de técnicos legalmente autorizados y de los responsables de seguridad y salud en obra.
- k. Justificación del cumplimiento de la normativa sobre eliminación de barreras arquitectónicas.
- l. Proyecto de infraestructuras de acceso a los servicios de telecomunicación, si fuera necesario.
- m. Anexo Justificativo del presupuesto mínimo

Cuando la parcela sobre la que se solicita licencia **no reúna las condiciones de solar**, deberá asegurarse que la ejecución de los servicios de los que carezca será simultánea a la edificación, El Ayuntamiento exigirá al respecto:

- a. Compromiso de no ocupar la edificación hasta tanto no se hubieran completado los servicios citados.
- b. Fianza por el importe de las obras de urbanización que hubieran de realizarse que garantice el cumplimiento de la obligación y que podrá prestarse en cualquiera de las formas que admite la legislación de Régimen Local

En el caso de que para la solicitud de licencia se presente un Proyecto Básico, por duplicado en papel y copia completa en soporte digital pdf, entendiéndose por tal la fase del trabajo en la que se definen de modo preciso las características generales de la obra, mediante la adopción y justificación de soluciones concretas, estará compuesto por los siguientes documentos:

- a. Memoria
- b. Planos
- c. Presupuesto
- d. Anexo Justificativo del presupuesto mínimo

El proyecto básico deberá tener un grado de definición suficiente que permita comprobar si cumple con todas las determinaciones del Plan General y en concreto las de su Ordenanza Particular y deberá ir acompañado de compromiso escrito de presentar el proyecto definitivo al menos con un mes de antelación al comienzo de las obras, dado que el proyecto básico es por sí mismo insuficiente para llevar a cabo la construcción.

El incumplimiento de dicho compromiso dará lugar a la paralización de las obras, si se hubiesen comenzado, por el Alcalde Presidente, prohibición que no se levantará hasta tanto no sea presentado el citado proyecto y transcurra el plazo de un mes, de acuerdo con la disposición anterior.

No se concederá licencia si en la documentación presentada no se indican los técnicos de la dirección de obra, con visado de sus respectivos colegios profesionales y el responsable de seguridad y salud en la ejecución obra

2. Para la obtención de licencia para ejecutar obras de **reforma o conservación estructurales y de derribo**, se deberá acompañar a la solicitud el proyecto redactado por Técnico competente que deberá constar de:
 - a. Plano de situación a escala 1:1000
 - b. Memoria, se incluirá la justificación de las normas básicas vigentes, así como de la normativa urbanística.
 - c. Mediciones, presupuesto y pliego de condiciones
 - d. Planos de estado actual a escala mínima 1:200
 - e. Planos de proyecto a escala mínima 1:50 con la determinación completa y especificaciones de todos los materiales elementos y sistemas constructivos para su ejecución material con la firma de los Técnicos debidamente legalizada por el Colegio Profesional correspondiente.



- f. Si las obras afectan a fachada, fotografía de la misma.
 - g. Nombramiento de la Dirección Facultativa y del responsable de seguridad y salud en obra.
3. Para la obtención de licencias de obras de **reforma o conservación no estructurales (obras menores)**, se deberá presentar instancia acompañada de la documentación que se enumere a continuación:

En obras interiores

- a. Plano de situación a escala 1/1000
- b. Croquis del estado actual
- c. Croquis de la modificación pretendida, indicando y especificando las variaciones introducidas.
- d. Memoria descriptiva de las obras
- e. Presupuesto por partidas
- f. Anexo justificativo del presupuesto mínimo

Obras exteriores

- a. Plano de situación a escala 1/1000.
 - b. Fotografía de la fachada
 - c. Croquis del estado actual.
 - d. Croquis de las modificaciones a introducir.
 - e. Memoria descriptiva de las obras.
 - f. Presupuesto por partidas.
 - g. Anexo justificativo del presupuesto mínimo
4. Para la **colocación de andamios** se exigirá una dirección facultativa visada por el colegio correspondiente.
- B. Solicitudes de Licencia de Apertura o de una actividad regulada por la LEY 2/2006, de 5 de mayo, de Prevención de la Contaminación y Calidad Ambiental.**

Además de los que le correspondan de los especificados para licencias de obras, incluirán los siguientes documentos, por duplicado en papel y copia completa en soporte digital pdf,:

1. Plano de situación escala 1:1000 de los oficiales del Ayuntamiento. Si se tratase de actividad en edificio ya construido, deberá aportarse la licencia de obra correspondiente.
2. Memoria, que incluirá como mínimo los siguientes datos:
3. Justificación del cumplimiento del Plan General por el uso que se pretende y clasificación del mismo.
4. Relación de vecinos colindantes.
 - a. Justificación del cumplimiento de la condición de uso industrial, especialmente en lo referente a:
 - Contaminación atmosférica.
 - Ruidos.
 - Incendios.
 - Aguas residuales.
 - Residuos sólidos.

b. Justificación del cumplimiento de la normativa sobre eliminación de barreras arquitectónicas.

C. Solicitudes de licencia parcelación.

A las solicitudes de licencia municipal de parcelación y de declaración de su innecesidad, suscritas por quien ostente la condición de propietario de la finca objeto de parcelación, se adjuntará la siguiente documentación, por duplicado en papel y copia completa en soporte digital pdf,:

1. Original o fotocopia cotejada del título de propiedad de la finca o fincas afectadas por la parcelación, o alternativamente, original o fotocopia cotejada de certificación o nota simple informativa expedida por el Registro de la Propiedad en relación con las mismas.

Si la licencia municipal o la declaración de su innecesidad se solicita con el fin de legitimar parcelaciones de fincas afectadas por una participación hereditaria, se acreditará por el peticionario su condición de heredero.

2. Descripción de todas las parcelas resultantes de la operación proyectada, con indicación de sus lindes y superficies.

3. Documentación gráfica (debidamente firmada por el peticionario):

a. Plano de ordenación pormenorizada E: 1/1000, serie ZON.

b. Plano de estado actual del vuelo reciente. E: 1/1000 (si lo hubiera)

c. Sobre los planos reseñados bajo los números 1 y 2 se indicará con claridad la situación de la finca matriz, grafiando la figura formada por sus lindes.

d. Plano de detalle, confeccionado a E: 1/200, acotando fachadas, linderos y superficies de todas las parcelas resultantes.

e. Fotografía de la finca hecha desde el camino de acceso a la misma (sólo en parcelaciones de terrenos no urbanizados).

6. Las **deficiencias** que los Servicios Técnicos Municipales o los Organismos que hubiesen informado, encuentren en la petición de la licencia o en su documentación tendrán la consideración de subsanables e insubsanables.

A. Serán **deficiencias insubsanables** todas las que para su rectificación precisen introducir modificaciones esenciales en el Proyecto, y en todo caso las siguientes:

1. Señalar erróneamente la zona de emplazamiento de obra.

2. Proyectar las obras para usos no admitidos para la zonificación que corresponda a su emplazamiento.

3. Aplicar mayor coeficiente de edificabilidad al permitido por la Ordenación.

4. Rebasar los límites de altura, número de plantas o profundidad de edificación permitidos en la Ordenación aplicable.

5. Proyectar patios interiores con superficies inferiores a la fijación en las Ordenanzas.

6. Incumplir la Ordenación sobre prevención de incendios.

El carácter o consideración de deficiencias insubsanables comporta la denegación de licencia.

B. Las **deficiencias subsanables** se notificarán al peticionario, advirtiéndole que deberán ser subsanadas en el plazo máximo de quince días, produciendo, su defecto, la caducidad de la solicitud.

Art. 58 OBLIGACIONES DE LOS SOLICITANTES.

1. En los supuestos de solicitudes de licencias de obras de edificación en los que se haya acreditado que la parcela sobre la que se solicita licencia comprende varias fincas registrales se podrá otorgar licencia al proyecto básico condicionando el inicio de las obras a la presentación de las fincas registrales agrupadas junto con el proyecto de ejecución para su aprobación y la justificación de la inscripción de la agrupación en el Registro de la Propiedad.
2. Las licencias de cualquier tipo, las fichas o cédulas urbanísticas, los señalamientos de alineaciones y rasantes y los informes sobre régimen de edificación o aclaratorios sobre la aplicación de Ordenanzas, estarán sujetos al pago de los derechos, tasas o impuestos que fijen las Ordenanzas fiscales del Ayuntamiento, cuyo pago no prejuzga la concesión de la licencia.
3. No se concederán licencias de obras, cuyos proyectos, a juicio de los Servicios Técnicos del Ayuntamiento no cumplan con las condiciones de seguridad, salubridad y ornato público, la adecuación al ambiente y las condiciones generales estéticas, todos ellos del presente Plan.
4. El otorgamiento de licencias no implica la responsabilidad del Ayuntamiento por los daños o perjuicios que puedan producirse con motivo u ocasión de las obras, ni tampoco pueden ser invocados o aducidos por los particulares para disminuir o excluir las responsabilidades de todo tipo que en el ejercicio de las actividades correspondientes puedan incurrir.
5. Las licencias de obra implican para sus titulares, además de las señaladas en las demás Ordenanzas, las siguientes obligaciones, cuya enumeración no tiene carácter limitativo:
 - a. Satisfacer los gastos que se ocasionen como consecuencia de las actividades autorizadas en la misma.
 - b. Colocar el cartel de obra, según se describe en el artículo correspondiente de este Plan General
 - c. Construir o reponer la acera de la finca.
 - d. Reparar e indemnizar los daños que se causen en los elementos urbanísticos del suelo, subsuelo y vuelo de las vías públicas y en los bienes públicos o privados, por causa de la ejecución de las obras.
 - e. Instalar y mantener en buen uso las vallas de obra.
6. Para responder del cumplimiento de la autorización en las licencias y de las implicaciones a que obligan las mismas, el Ayuntamiento fijará en cada caso, si lo cree necesario, la fianza que el solicitante habrá de depositar previamente a la concesión de la licencia. Este depósito puede ser sustituido por aval bancario del mismo importe, en caso de aceptación del Ayuntamiento.

Una vez presentado el final de obras y la solicitud de la devolución de la fianza o del aval sustitutorio, el Ayuntamiento procederá a la devolución en el plazo de 30 días desde la inspección con informe favorable prevista en las presentes Ordenanzas.

7. La licencia, o fotocopia de la misma, deberá conservarse en obra, a disposición de cualquier agente o inspector municipal.
8. Si la parcela cuya licencia de obra nueva se solicita no reúne todos los requisitos exigidos para ser considerada solar, deberá asegurarse la ejecución, simultánea con la edificación, de aquellos de que careciese en la forma y con las condiciones exigidas por las disposiciones vigentes de carácter general.

El señalamiento de los viales a ceder y la determinación de la obra de urbanización a realizar en su caso, deberán solicitarse simultáneamente con la fijación de alineaciones y acompañarse, como ésta, a la solicitud de licencia de obras.

9. Con la licencia que se expida se entregará al solicitante uno de los ejemplares del proyecto técnico aportado -cotejado por el Facultativo municipal- con el sello de la Corporación, cuyo ejemplar debe conservarse en la propia obra durante su ejecución y ponerse a disposición de los servicios municipales que la inspeccione.

Por escrito dirigido a la Alcaldía, y presentado en el Registro General del Ayuntamiento, se comunicará la fecha de iniciación de las obras, acompañando la correspondiente certificación de facultativo superior e indicándose el nombre del Aparejador o Arquitecto Técnico que participe en las mismas, así como del responsable de seguridad y salud en obra.

Sin perjuicio de la posibilidad de realizar otras inspecciones y comprobaciones, las obras serán inspeccionadas en los siguientes momentos:

- a. Cuando esté preparada la estructura correspondiente el techo de la planta baja.
- b. Cuando estén totalmente terminadas.

A los efectos previstos en el párrafo anterior, el constructor, con el visto bueno del facultativo director de las obras, comunicará al Servicio Técnico municipal la fecha prevista de terminación de la fase a) de las indicadas, con una antelación mínima de cinco días.

10. Obligación de colocación del cartel de obra

A. Deber de colocar el cartel de obra.

1. En toda obra o construcción deberá figurar el correspondiente cartel oficial indicativo de la concesión de la licencia, a efecto de su conocimiento e identificación administrativa.
2. El cartel única y exclusivamente podrá ser facilitado por el Ayuntamiento, una vez otorgada la pertinente licencia de obras y satisfechas las correspondientes tasas. En ningún caso el cartel sustituye a la licencia.
3. Esta obligación alcanza a toda obra o construcción de promoción privada o pública que requiera concesión de licencia o autorización municipal, independientemente de la clase de suelo en que se efectúe.
4. El cartel de obra será colocado a nivel de calle, planta baja o planta primera, con sujeciones fijas que aseguren su estabilidad, y en lugar que resulte permanente y perfectamente visible y legible desde la vía pública. Dicho cartel permanecerá expuesto en los lugares indicados durante todo el desarrollo de los trabajos, y en buen estado de conservación.
5. En caso de promociones de más de dos bloques, el cartel deberá colocarse, en los lugares señalados, en cada uno de los bloques, o bien en la valla que sirva de recinto de obra a toda la promoción.
6. Por circunstancias concretas y motivadas, los Servicios Técnicos Municipales podrán autorizar la ubicación del cartel en lugares distintos a los señalados en este apartado 4.
7. Corresponde a la Policía Local, alguacil o persona en quien delegue el ayuntamiento esta función, velar por el cumplimiento de lo dispuesto en este artículo.

B. Características del cartel.

El cartel tendrá un formato DIN A-3. En la parte superior, en la esquina izquierda, figurará el escudo municipal. A continuación, dentro de un recuadro amarillo y con letra azul se leerá AYUNTAMIENTO DE PAVÍAS. Debajo de esta leyenda y dentro del recuadro amarillo, se leerá: LICENCIA MUNICIPAL EXPTE: /. Debajo del escudo municipal y del recuadro amarillo que ocupan la parte superior, figurarán los siguientes datos y por este orden:

- OBRA:
- SITUACIÓN:
- PROMOTOR:
- CONSTRUCTOR:
- TÉCNICO REDACTOR:
- TÉCNICOS DIRECTORES:

- RESPONSABLE DE SEGURIDAD Y SALUD EN OBRA:
- FECHA DE CONCESIÓN DE LA LICENCIA:
- PLAZO DE EJECUCIÓN:
- OCUPACIÓN VIA PÚBLICA: m².

C. Cumplimentación y entrega del cartel.

1. Los datos del cartel sólo podrán ser cumplimentados por personal autorizado del Ayuntamiento, a partir del informe técnico previo y de la resolución de concesión de la licencia correspondiente. Una vez rellenados los datos se estampará sello oficial y se procederá a su plastificado a doble cara.
2. El cartel tendrá la consideración de documento público a todos los efectos legales oportunos.
3. Una vez notificada la licencia, el solicitante deberá personarse en dependencias municipales para retirar junto con la licencia el cartel de obra, que se le entregará junto con un ejemplar de la presente Ordenanza. En la parte dispositiva de la licencia se hará constar lo dispuesto en esta Ordenanza, para conocimiento del solicitante.
4. En los supuestos en los que el proyecto básico y de ejecución se presenten por separado, dado que lo que habilita el inicio de las obras es la aprobación del proyecto de ejecución, el cartel se facilitará una vez notificada esa aprobación, aunque en el mismo se haga constar la fecha de concesión de licencia al proyecto básico.

D. Tipificación de infracciones.

La tipificación de infracciones se realiza sin perjuicio de considerar que si en cualquier momento del procedimiento sancionador, los órganos competentes estiman que los hechos también pudieran ser constitutivos de ilícito penal, lo comunicarán al Ministerio Fiscal, de conformidad con lo establecido en el Reglamento para el ejercicio de la Potestad Sancionadora.

1. Constituyen infracción grave:
 - a. La no colocación del cartel.
 - b. Su retirada antes de la conclusión de los trabajos.
 - c. Su colocación en lugares no visibles y legibles desde la vía pública
 - d. No mantener el cartel en buen estado de conservación, si como consecuencia de ello el cartel deja de cumplir su función al dejar de ser visible y legible desde la vía pública.
2. Constituyen infracción leve:
 - a. La colocación del cartel en lugares distintos de los autorizados por los Servicios Técnicos Municipales, pero visibles y legibles desde la vía pública.
 - b. No mantener el cartel en buen estado de conservación, siempre que el cartel no deje de cumplir su función, permaneciendo visible y legible desde la vía pública.

E. Tipificación de sanciones.

La sanción habrá de ser proporcionada a la gravedad de los hechos constitutivos de infracción, conforme a los criterios establecidos en la legislación del procedimiento administrativo común.

1. En caso de infracción leve, podrá imponerse una sanción de hasta 150,00 euros.
2. En caso de infracción grave, podrá imponerse una sanción de 150,00 euros hasta 300,00 euros.

F. Sujetos responsables.

Serán sujetos responsables, sin perjuicio de lo que resulte del expediente sancionador, el promotor, el constructor y los técnicos directores de la obra.

G. Procedimiento y competencias sancionadoras.

En materia de procedimiento y competencias sancionadoras, se estará a lo dispuesto en la legislación estatal y autonómica de aplicación.

H. Prescripción de infracciones y sanciones.

1. Las infracciones graves tipificadas en la presente Ordenanza prescribirán a los dos años y las leves a los seis meses.
2. El cómputo de los plazos de prescripción se iniciará cuando aparezcan signos externos que permitan conocer los hechos constitutivos de la infracción.
3. En las infracciones derivadas de una actividad continuada, la fecha inicial del cómputo será la de finalización de la actividad o la del último acto con el que la infracción se consuma.
4. Las sanciones impuestas por infracciones graves prescriben a los dos años de su imposición y las impuestas por infracciones leves al año.

I. Medidas cautelares y restauración de la legalidad.

La ausencia del cartel en una obra o construcción, podrá determinar la paralización de la misma, como medida cautelar, hasta que se proceda a la colocación del cartel.

Además de las medidas disciplinarias que quepa adoptar, procederá la restauración de la legalidad, ordenando la colocación del cartel en los términos y condiciones de la presente Ordenanza, pudiendo procederse a la ejecución forzosa de lo ordenado, en los términos de la legislación de procedimiento administrativo común y sin perjuicio de lo que disponga el Código Penal respecto a las conductas de desobediencia.

En aquellas obras que cuenten con licencia o con proyecto de ejecución aprobado en el momento de entrada en vigor de la presente Ordenanza, no será exigible el modelo de cartel de obras aquí regulado. No obstante, el Promotor podrá solicitar que se le expida el cartel de acuerdo con la presente Ordenanza y en este caso le será de aplicación íntegra todo lo aquí regulado.

Art. 59 VALIDEZ Y CADUCIDAD DE LAS LICENCIAS.

1. En las licencias se determinará el **plazo** por el que se concede o en el que deben concluirse las obras. Dicho plazo será el fijado por el Ayuntamiento a propuesta del solicitante. Podrá prorrogarse, una sola vez por un plazo igual a la mitad del expresado en la concesión, por causa justificada y siempre que se solicite antes del vencimiento establecido en la licencia. A falta de determinación expresa del plazo en que deban concluir las obras, estas deberán finalizar en un plazo máximo de 24 meses desde que se otorgó la licencia.
2. **Las licencias caducarán:**
 - a. Por haber pasado seis meses desde su concesión y no haber comenzado la actividad autorizada.
 - b. Si comenzadas, estuviesen interrumpidas durante un plazo de seis meses, por causas imputables al titular de la licencia.
 - c. Si las obras no se terminasen dentro del plazo concedido, o su ampliación.
 - d. Si las obras o actos que se realicen no están ajustados a lo solicitado o a las condiciones en que se otorgó la licencia.

- e. Por desistimiento del solicitante
 - f. Por transcurso del plazo fijado en la licencia
3. **La caducidad de la licencia**, que será declarada, expresamente, por el Órgano Municipal competente, previa audiencia del interesado, producirá el cese de la autorización para el ejercicio de las actividades objeto de la licencia, la pérdida de todos los derechos liquidados aun cuando no se hubiese realizado la obra o actividad autorizada; y el cumplimiento de todas las obligaciones que en la misma se hayan señalado.
 4. Cuando una finca o local cambie de uso respecto del que en un principio fue autorizado, deberá solicitar nueva licencia de habitar o de apertura, que se concederá o no según las normas del Plan General, Ordenanzas y Reglamentos de aplicación.

Art. 60 *ALINEACIONES Y RASANTES.*

1. **Solicitud.** Cuando se trata de obra de nueva planta o reconstrucción previo derribo de obra vieja, será condición inexcusable la solicitud previa de alineación y rasante, que, por otra parte, puede presentar cualquier propietario de solar o terreno dentro del término municipal, aun cuando no sea inmediatamente seguida de la solicitud de licencia de obra nueva.

Esta solicitud se acompaña de un plano de situación (en soporte de papel y en soporte digital referenciado a los planos de ordenación pormenorizada del P.G.O.U.) a escala 1:1000 de los oficiales del Ayuntamiento, indicando el perímetro del terreno sobre el que se solicita la alineación, así como su superficie.

Conjuntamente con la solicitud de alineación se solicitará el señalamiento de los viales a ceder y la determinación de las obras de urbanización a realizar en su caso.

La concesión de alineación no implica, en consecuencia, la licencia de construcción.

2. **Condiciones de ejecución:**

- a. **Escala:** La alineación se dará sobre el plano del solar y zona inmediata, a escala no menor de 1:1000, refiriendo sus puntos característicos a otros fijos del terreno, de manera que quede suficientemente determinada y materializándola sobre aquel mediante clavos o estacas.
- b. **Señalamiento:** al acto de **señalamiento de alineación** concurrirán el Ayuntamiento o la Delegación de la Alcaldía, el Proyectista y el Promotor por sí sólo o acompañado de su Técnico. De no comparecer uno cualquiera de estos, sin haber previamente excusado y justificado su ausencia, se dará por no ejecutado el acto, debiendo abonar nuevos derechos o resarcir la alcaldía al Promotor de los gastos ocasionados.

El solar estará libre y despejado de obstáculos para facilitar el replanteo de la línea.

Junto con el Técnico Delegado de la Alcaldía, el representante de la Propiedad firmará el ejemplar del plano de alineación y el Acta, en señal de conformidad, y el propietario recibirá copia autorizada de estos documentos.

- c. **Rasante:** la rasante se dará indicando la cota exacta de la rasante en el eje de la fachada expresada en metros y cms., con referencia al bordillo de la acera o al eje de la calzada o cualquier otro punto que se considere adecuado. Aquella cota o estas referencias figurarán en los planos y acta citados en el artículo anterior.
3. **Solares con alineación interior.** En los solares con alineación interior, situados en manzanas de alineaciones múltiples, la construcción se someterá, tanto a la alineación anterior como la posterior, con el mismo rigor a todo lo previsto en los artículos anteriores, e igualmente acatará todo lo dispuesto respecto a volúmenes, estética y conservación.
 4. **Servidumbre de paso.** Las servidumbres de paso, aunque sean bajo edificación, representan en el caso de manzanas de alineación múltiple, una alineación de la planta baja, con las mismas restricciones que en las fachadas.

Art. 61 OBRAS CONSTRUIDAS SIN LICENCIA O EN DESACUERDO CON LA MISMA

Cuando los actos de edificación y uso del suelo se efectuaren sin licencia u orden de ejecución o sin ajustarse a las condiciones señaladas en las mismas, el Ayuntamiento dispondrá la suspensión de dichos actos, de manera inmediata para el caso de que las obras se estuvieran ejecutando.

En el plazo de dos meses, desde la notificación de suspensión, el interesado habrá de solicitar la oportuna licencia o, en su caso, ajustar las obras a la licencia. Si transcurrido dicho plazo el interesado no hubiera actuado en dicho sentido o a pesar de haberlo hecho la licencia fuere denegada por ser su otorgamiento contrario a las prescripciones del P.G.O.U. o las Ordenanzas; el Ayuntamiento acordará la demolición de las obras a costa del interesado.

Art. 62 OBRAS DE URBANIZACIÓN Y EDIFICACIÓN.

(Ver además normativa específica de urbanización)

1. Autorización de obras de urbanización.

- a. La solicitud irá suscrita por el peticionario, constando fehacientemente los técnicos que proyectan y dirigen la obra.
- b. Acompañarán a la misma:
 - I. Copia del plano oficial acreditativa del emplazamiento de alineaciones y rasantes sobre el terreno.
 - II. Proyecto técnico firmado por técnico competente y visado por el Colegio Oficial, de las obras y servicios a realizar, en soporte papel y en soporte digital pdf.
- c. Las obras e instalaciones irán detalladas con la precisión necesaria y se referirán a los siguientes conceptos, como mínimo:
 - I. Movimiento de Tierras.
 - II. Pavimentaciones.
 - III. Arbolado y Jardinería.
 - IV. Red de saneamiento, Evacuación de las aguas y en su caso depuración de las mismas.
 - V. Abastecimiento y distribución de agua potable.
 - VI. Redes eléctricas, de alumbrado y señalización.
 - VII. Instalaciones de gas y teléfonos, en su caso.
 - VIII. Tráfico y Transportes.
 - IX. Obras complementarias.
 - X. Justificación escrita y gráfica del cumplimiento de la normativa sobre eliminación de barreras urbanísticas y/o arquitectónicas.
- d. La Memoria del proyecto describirá con suficiente amplitud las características de las obras y servicios, justificando los cálculos de las dimensiones y de los materiales, disposición y condiciones. Así como el orden y plazo de realización de las obras, expresado en forma gráfica.
- e. Los planos, doblados en formato A-4, serán como mínimo:
 - I. Situación respecto al conjunto urbano en que se incluyan, a escala mínima: 1:500, y recomendada 250 (ésta podrá ser exigida a juicio del Ayuntamiento).
 - II. Topográficos, con curvas de nivel equidistantes un metro, indicando la vegetación y edificios existentes, a escala mínima 1:500.



- III. Movimiento de tierras con planta de topografía modificada a escala 1:500 y perfiles longitudinales y transversales que sean precisos.
 - IV. Plantas de cada uno de los servicios o redes, a escala mínima 1:500, correspondientes a los capítulos IV al VIII. Cada red irá por separado de las demás, salvo que por su naturaleza puedan reunirse dos o más: en todo caso esta circunstancia la apreciarán los Servicios Técnicos Municipales.
 - V. Perfiles longitudinales y/o transversales, complementarios de los planos anteriores. Como mínimo, los de los viales incluso curvas de acuerdo vertical y colectores principales.
 - VI. Obras complementarias; detalles, secciones de firme, zanjas, etc., y en general los que sean precisos para definir totalmente las obras.
 - VII. Los planos irán debidamente rotulados y acotados.
- f. Se acompañará Pliego de Condiciones suficientemente detallado así como mediciones, cuadros de precios y presupuestos de las obras o instalaciones.
 - g. Si durante la tramitación fuese preciso modificar o rectificar el Proyecto, habrán de presentarse dos (o más, en su caso) nuevos ejemplares y, aprobadas las modificaciones se devolverá un ejemplar al interesado
2. **Derecho del Ayuntamiento.** El Ayuntamiento se reserva el derecho de declarar de urbanización especial, determinadas calles, plazas o zonas, con el fin de conservar la armonía del conjunto y los propietarios de edificios o solares enclavados en dichos lugares, no podrán modificar las construcciones, ni edificar otras nuevas, sin someterse a la normativa, que previo los requisitos reglamentarios se apruebe en cada caso. A tal fin se redactará el oportuno Plan Especial.
 3. **Daños en las vías públicas o servicios municipales.** Todo propietario que ejecute una obra de cualquier naturaleza, será responsable ante el Ayuntamiento de los daños que con su ejecución pueda ocasionar en las vías públicas o servicios municipales.
 4. **Obras que afecten a servicios públicos.** Si las obras que se ejecuten afectan a servicios de carácter general o público, los propietarios lo comunicarán por escrito a las empresas correspondientes o entidades administrativas, con treinta días de antelación al comienzo de las mismas, en cuyo plazo dichas empresas o entidades deberán tomar las medidas oportunas en evitación de daños propios o a terceros, de lo que serán responsables desde la finalización del plazo anteriormente mencionado.
 5. **Acopio de escombros y materiales.** Los escombros y acopios de materiales, no podrán apilarse en la vía pública, ni apoyados en las vallas o muros de cierre.
 6. **Obras de conservación de edificios.**
 - a. Las fachadas de los edificios públicos y privados, así como sus medianerías y paredes contiguas al descubierto e incluso, en su caso, vallas de cerramiento, aunque no sean visibles desde la vía pública, deberán conservarse en las debidas condiciones de higiene y ornato.
 - b. Se obligará a los propietarios de cualquier clase de edificaciones a conservar todas las partes de la construcción en perfecto estado de solidez, a fin de que no puedan comprometer a la seguridad pública.
 - c. Todos los ciudadanos tienen el derecho de denunciar a las autoridades municipales los edificios que adolezcan de falta de higiene y ornato, o aquellos que pudieran ocasionar, por mal estado de sus elementos componentes (remates, chimeneas, cornisas, etc.) algún daño.
 7. **Andamios y material auxiliar.** Todos los andamios auxiliares de la construcción deberán ejecutarse bajo dirección facultativa competente y se les dotará de las precauciones necesarias para evitar que los materiales y herramientas de trabajo puedan caer a la calle, en la que se colocarán las señales de precaución que en cada caso sean convenientes así como las debidas protecciones para los viandantes, en caso de afectar a vía pública.

- a. En toda clase de construcción, así como en el uso de maquinaria auxiliar de la misma se guardarán las precauciones de seguridad en el trabajo exigidas por las leyes estatales vigentes en cada momento sobre la materia.
- b. Desde el momento en que transcurra un mes sin dar comienzo las obras, o estén interrumpidas deberá suprimirse la valla y dejar libre la acera al tránsito público, situando el vallado en la alineación oficial.

8. Construcciones provisionales.

- a. En el interior de los solares, en los que se vayan a efectuar obras, se permitirá, con carácter provisional, la construcción de pequeños pabellones, de una sola planta dentro de las alineaciones, destinados a vigilancia, depósitos de materiales o elementos de la construcción. El otorgamiento de la licencia de obra principal llevará implícita la autorización para realizar las obras provisionales mencionadas, siempre que el solicitante hubiese especificado el emplazamiento y características de éstas últimas.
- b. Dada la provisionalidad de estas construcciones deberán ser demolidas a la terminación de la obra principal, así como en el caso de anulación o caducidad de la licencia.

9. Maquinaria e instalaciones auxiliares de obra.

Los elementos de esta naturaleza, en las obras de construcción, habrán de ser objeto de autorización municipal para su funcionamiento, con carácter provisional y deberán cumplir los requisitos establecidos en la normativa sectorial aplicable, así como en las respectivas Ordenanzas sobre Protección de Medio Ambiente, contra la Emisión de Ruidos y contaminación atmosférica, que el Ayuntamiento considere oportuno aprobar.

Con carácter general no se permitirá su ubicación en vía pública, tan sólo con carácter excepcional y justificando la imposibilidad técnica de realizar la obra de otro modo, será posible la ocupación parcial de la vía pública.

En este último caso se adoptarán las oportunas medidas de señalización y protección para peatones y vehículos.

Art. 63 URBANIZACIÓN POR ACTUACIONES AISLADAS EN SUELO URBANO.

El propietario de parcelas urbanas aisladas y no incluidas en unidad de ejecución que estén pendientes de urbanizar, podrá hacer innecesario delimitar unidad de ejecución y obtener directamente licencia realizando las siguientes actuaciones al solicitarla:

- a. **Ceder** directamente al Ayuntamiento los terrenos dotacionales y viales necesarios para dotar de la condición de solar a la parcela, mediante documento público al que se acompañará plano protocolizado por el fedatario que lo autorice y nota simple del Registro de la Propiedad acreditativa de que los terrenos son verdaderamente propiedad de quien los cede (que puede ser el mismo peticionario de la licencia o un tercero con quien haya alcanzado acuerdo a este fin).
- b. Se comprometa, en documento público, a **urbanizar**, en base al proyecto de obras de urbanización aprobado, simultáneamente a la edificación y a tener la primera terminada al tiempo de finalizar la segunda.
- c. Se comprometa, en documento público (escritura o acta de comparecencia ante el Secretario del Ayuntamiento) a **no utilizar** la edificación hasta que haya urbanizado, y hayan sido recibidas las obras de conformidad por el Ayuntamiento.
- d. Se comprometa a imponer los anteriores compromisos en las transmisiones de dominio o uso del inmueble.
- e. **Deposite** en la Intervención Municipal de Fondos un aval bancario que cubra los costes de urbanización. Se comprobará que el aval se expide con carácter solidario y renuncia del derecho de excusión y que responde de la obligación de urbanizar en el plazo fijado en la licencia que, salvo causa justificada, se fijará en dieciocho meses. El aval será indefinido y se cancelará tras la recepción definitiva de las obras de urbanización.
- f. Se haga constar en la licencia que ésta queda condicionada al cumplimiento de esos compromisos y en ella se haga advertencia al señor Notario y al señor Registrador de la Propiedad que en la declaración de obra nueva en construcción que el primero autorice y el segundo inscriba, debe dejarse constancia de que los compromisos mencionados condicionan la eficacia de la licencia y la definitiva adquisición del derecho a edificar.

Art. 64 *CONDICIONES DE EDIFICACIÓN SIMULTÁNEA A LA URBANIZACIÓN CUANDO SÍ SE HAYA DELIMITADO UNIDAD DE EJECUCIÓN.*

Las mismas condiciones señaladas en el artículo anterior se impondrán para conceder licencias dentro de Unidades de Ejecución antes de que se haya terminado la urbanización, con la salvedad de que podrá excusarse el aval bancario de la **letra e)** siempre que, por virtud de lo acordado al aprobar el proyecto reparcelación o la resolución declarativa de la innecesaridad de la reparcelación, haya quedado afecta la parcela a sufragar la urbanización, como carga real inscrita en el Registro de la Propiedad.

Sin perjuicio de la exigibilidad de los compromisos antes señalados, **no se podrán conceder licencias** dentro de una Unidad de Ejecución o en terrenos que conforme a estas normas deban incluirse en Unidades de Ejecución hasta que:

- a. Haya adquirido firmeza en vía administrativa el acuerdo aprobatorio de proyecto de reparcelación o de acuerdo declarando innecesaria la reparcelación por haber cedido ya los propietarios al Ayuntamiento el terreno que corresponda y coincidir el aprovechamiento subjetivo con el objetivo en todas las parcelas.
- b. Se haya aprobado definitivamente el Proyecto de Urbanización de la Unidad de Ejecución.
- c. La infraestructura básica de la unidad de ejecución y sus obras de conexión con la ciudad se hayan concluido hasta el punto de que, por el estado de realización de las obras de urbanización, sea previsible que, a la terminación de la edificación, entren en funcionamiento todos los servicios proyectados y esté plenamente concluida la obra urbanizadora que afecte a la parcela.

Hasta que se cumplan las indicadas condiciones en el suelo urbanizable y en el incluido en unidad de ejecución sólo se podrán hacer obras estrictamente provisionales o asociadas a obras públicas de ejecución de sistemas generales.

Art. 65 *LICENCIAS EN ÁMBITOS SOMETIDOS AL DESARROLLO DE UN PAI.*

Los criterios de actuación municipal en los supuestos de otorgamiento de licencias de edificación y licencias de actividades (clasificadas o no clasificadas) en suelos afectados por Programas de Actuación Integrada, bien por gestión directa o gestión indirecta serán los siguientes:

1. LICENCIAS DE OBRAS DE EDIFICACIÓN.

En las unidades de ejecución cuyo Programa haya sido aprobado y publicado, dichas licencias se podrán otorgar cuando se cumplan todas las condiciones siguientes:

- a. Que el proyecto de Reparcelación esté aprobado, notificado e inscrito en el Registro de la Propiedad.
- b. Que estén contratadas las obras de urbanización de la Unidad de Ejecución.
- c. Que el informe técnico prevea una adecuación de plazo de terminación de la obra de edificación y la obra de urbanización.
- d. Que se haya depositado la garantía para la urbanización del ámbito programado (artículo 149 de la L.U.V.)

2. AUTORIZACIÓN AMBIENTAL INTEGRADA, LICENCIA AMBIENTAL, Y COMUNICACIÓN AMBIENTAL

Podrán admitirse a trámite cuando se cumplan los siguientes requisitos:

- a. Si se trata de propietario único, desde que el Programa correspondiente haya sido aprobado definitivamente por el Ayuntamiento, con advertencia al interesado de que en ningún caso se podrá otorgar la referida licencia hasta que se dé el cumplimiento del artículo 119 de las Normas Urbanísticas del P.G.O.U y aspectos señalados en el punto II siguiente:

- b. Si se trata de más de un propietario, desde que la Reparcelación correspondiente haya sido aprobada definitivamente por el Ayuntamiento, con advertencia al interesado de que en ningún caso podrá otorgar la referida licencia hasta que se dé a las Normas Urbanísticas del P.G.O.U y aspectos señalados en el punto II siguiente.

Podrán otorgarse licencias municipales para la instalación de actividades calificadas y licencias municipales de actividad no sujetas a calificación, cuando se cumplan las siguientes condiciones:

- a. Que el proyecto de reparcelación esté aprobado, notificado e inscrito en el Registro de la Propiedad.
- b. Que estén contratadas las obras de urbanización de la Unidad de Ejecución.
- c. Que el solicitante cumpla las previsiones de las Normas del P.G.O.U.
- d. Que el informe técnico prevea una adecuación de plazo de terminación de la obra de edificación y la obra de urbanización.
- e. Que se haya efectuado la garantía para la urbanización del ámbito programado (artículo 149 de la L.U.V.)
- f. En el supuesto de actividades, que se haya calificado la actividad.

Podrá autorizarse la apertura al público respecto de las actividades no calificadas y autorizar la puesta en funcionamiento de las actividades clasificadas que hayan obtenido licencia de instalación previamente, cuando se cumplan los siguientes requisitos:

- a. Que se haya edificado e instalado la actividad conforme al proyecto de actividad y, en su caso, conforme a las condiciones que consten en el expediente.
- b. Que se hayan cumplido las exigencias de las ordenanzas municipales y demás normas aplicables.

Tanto unas como otras licencias deberán cumplir en todo caso las normas estatales, autonómicas y municipales que las regulen.

La garantía señalada en el artículo 149 de la L.U.V. será la correspondiente a la Cuota de Urbanización íntegra manifestada en el correspondiente expediente de gestión, para la parcela de referencia, que adoptará la forma de aval según modelo municipal. Dicha garantía podrá reducirse a medida que se haga efectivo el correspondiente pago.

Art. 66 CESIONES EN LAS UNIDADES DE EJECUCIÓN.

En las Unidades de Ejecución previstas por este Plan o delimitadas de conformidad con el mismo y con sus planes de desarrollo, de acuerdo con la legislación urbanística vigente, el proyecto de reparcelación correspondiente comportará la cesión al Ayuntamiento en pleno dominio y libre de cargas de los terrenos destinados a dotaciones públicas incluidos dentro de la unidad de ejecución, así como del porcentaje de aprovechamiento global legalmente establecido.

Art. 67 SITUACIÓN DE LOS PROPIETARIOS DE TERRENOS QUE QUEDEN AFECTOS A DESTINO DOTACIONAL PÚBLICO.

Los propietarios de terrenos afectos a destino **dotacional público incluidos en unidad de ejecución** participarán en las correspondientes operaciones de equidistribución (reparcelación) en igualdad de condiciones con los demás propietarios de la unidad.

Los propietarios de terrenos de destino **dotacional público en suelo urbano no incluidos en unidad de ejecución**, si no alcanzan un acuerdo con la propiedad de las parcelas colindantes para la cesión al Ayuntamiento de aquellos terrenos a fin de urbanizar éstas de modo simultáneo a la edificación, bien a petición propia o por iniciativa municipal, serán incluidos en unidad de ejecución, delimitada por virtud del presente plan y que incluya tanto dichas parcelas como dichos terrenos dotacionales, siempre que ello sea técnicamente posible y que se cumpla lo previsto en el anterior.

Los propietarios de **terrenos urbanos de destino dotacional no comprendidos en el párrafo anterior** podrán obtener un aprovechamiento subjetivo poniéndose de acuerdo con un propietario o propietarios de terrenos edificables o de Unidades de Ejecución para satisfacer la diferencia de estos últimos entre el aprovechamiento objetivo y subjetivo que les corresponda, de modo que compensen al o a los propietarios de terrenos urbanos dotacionales de la cesión gratuita de su terreno al Ayuntamiento. Si antes no alcanzan un acuerdo de ésta naturaleza serán expropiados por la Administración, en cuanto exista consignación presupuestaria para ello.

Art. 68 OBLIGACIÓN LEGAL DE URBANIZAR. OBRAS DE URBANIZACIÓN A COSTEAR POR LOS PROPIETARIOS.

Los propietarios de terrenos tienen la obligación de sufragar la urbanización y, en su caso (cuando se actúe por actuaciones aisladas en suelo urbano), la de ejecutarla materialmente por sí mismos.

Las obras que han de sufragar los propietarios son, si se trata de actuaciones aisladas en suelo urbano, las precisas para convertir en solar la parcela. En todo caso las obras a considerar se extenderán hasta su conexión con las redes de servicios y viales necesarias para una plena funcionalidad.

Art. 69 CONDICIONES PARA LA CONCESIÓN DE LA LICENCIA DE PRIMERA OCUPACIÓN (O DOCUMENTO ANÁLOGO).

En la inspección previa a la concesión de Licencia de Primera Ocupación (o documento análogo, según la normativa vigente) los extremos, que se considerarán mínimos a inspeccionar por parte de los servicios técnicos municipales son los siguientes:

1 CONDICIONES DE LA LICENCIA.

- Condiciones generales.
- Condiciones particulares.

2 Nº DE PLANTAS SOBRE RASANTE.

3 CUALQUIER SITUACIÓN QUE AFECTE A VÍA PÚBLICA.

- Alineación oficial.
- Recepción por parte del Ayuntamiento de posibles obras de urbanización
- Badén en la entrada de vehículos.
- Posibles desperfectos en vía pública.
- Posibles alteraciones de la rasante oficial.

4 DESAGÜES DE SÓTANOS.

- Existencia de bomba de impulsión.
- Existencia de arqueta donde desagua la impulsión.
- Existencia de válvulas de retención y compuerta.
- Cualquier otro parámetro que se estime pertinente en el momento de la inspección.
- Si por causa que lo justifique se considera necesaria, se efectuará inspección durante la ejecución de la obra.

Art. 70 DERRIBOS.

1. Licencias de derribo.

- a. Cuando un propietario desee proceder al derribo de un edificio no catalogado (artículo 211 de la L.U.V.), deberá solicitar la oportuna licencia municipal, acompañando fotografía y proyecto técnico suscrito por facultativos competentes, visado por los Colegios Profesionales respectivos, especificando los pormenores del edificio que ha de derribarse y de los edificios adyacentes, así como los planos que sean necesarios para su aclaración y proyecto técnico, suscrito por facultativo competente y visado por el correspondiente Colegio Oficial, del vallado del solar que resulte de la demolición.
- b. El Ayuntamiento podrá fijar hora y plazo en que hayan de verificarse los derribos, para evitar daños y molestias a la circulación, siendo obligatorio, en todo caso, la colocación de elementos de protección durante las horas de trabajo.
- c. Queda prohibido la utilización de explosivos.
- d. En la zona ZR-1, la licencia de derribo supone **la previa presentación y obtención de licencia del proyecto del edificio que sustituya al derribado.**
- e. La dirección facultativa de las obras de derribo, podrá solicitar que por parte del Ayuntamiento se garantice el impedir el paso a personas y vehículos en la zona de posible afección o peligro.

2. Apeos.

- a. Cuando por derribo u obras en una edificación sea necesario apea la contigua, se solicitará licencia por el propietario de ésta, expresando en una Memoria, firmada por facultativo legalmente autorizado, la clase de apeos que se deban ejecutar, acompañando los planos necesarios. En caso de negativa de dicho propietario a realizar las obras de apeo, se podrán llevar a cabo directamente por el dueño de la casa que se vaya a demoler o aquella donde hayan de ejecutar las obras, el cual deberá solicitar la oportuna licencia, con el compromiso formal de sufragar, si procediere, la totalidad de los gastos que ocasione el apeo, sin perjuicio de que pueda repercutir los gastos necesarios, con arreglo a Derecho. Cuando las obras afecten a una medianería, se estará a lo establecido, sobre esta servidumbre en el Código Civil.
 - b. En todo caso, cuando se vaya a comenzar un derribo o vaciado importante, el propietario tendrá obligación de comunicarlo, en forma fehaciente, a los colindantes de las fincas si debe adoptarse alguna precaución especial.
 - c. En caso de urgencia, por el peligro inmediato, podrá disponerse en el acto, por la dirección facultativa de la propiedad, los apeos u obras convenientes, dando cuenta inmediata al Ayuntamiento de las medidas adoptadas para la seguridad pública, sin perjuicio de solicitar la licencia en el plazo de cuarenta y ocho horas siguientes y abonar los derechos que proceda. Igualmente, el arquitecto municipal a quien corresponda, exigirá que se realicen los apeos y obras que estime necesarios.
3. Previamente a la concesión de la licencia de obras de derribo el promotor acreditará que el vertido de residuos se realizará en un vertedero autorizado.

Art. 71 EDIFICIOS EN ESTADO RUINOSO.

Cuando alguna construcción no catalogada o parte de ella estuviese en estado ruinoso, el Ayuntamiento, de oficio o a instancia de cualquier interesado, declarará y acordará la total o parcial demolición, previa audiencia del propietario y de los moradores, salvo inminente peligro que lo impidiera.

1. **Declaraciones de estado ruinoso.** El Ayuntamiento procederá, bien de oficio bien a instancia de interesado, a declarar la situación legal de ruina cuando se den las prescripciones del artículo 210 L.U.V.
2. **Obligaciones del propietario.** Cuando un edificio sea declarado en ruina, bien a instancia de propietario o por la inspección municipal, aquel está obligado a ejecutar, por su cuenta las otras necesarias para que tal estado

desaparezca, hasta el deber normal de conservación, tal como se establece en el artículo 210 de la L.U.V., iniciando las obras en el plazo de un mes. Dentro de este plazo, el propietario podrá demorar el comienzo de las mismas, siempre que lo solicite por medio de instancia, acompañado de informe facultativo y bajo su responsabilidad.

En los ocho días siguientes a la finalización del anterior plazo, se reunirán los Arquitectos municipales y del propietario, y se levantará acta del acuerdo y desacuerdo entre ambas partes, informando, en este último caso, el Arquitecto municipal nombrado al efecto, en el plazo de otros ocho días y resolviendo el Ayuntamiento a la vista del mismo.

3. **Ruina inminente.** Se estará a lo dispuesto en el artículo 213 de la L.U.V.
4. **Edificio ruinoso no susceptible de refuerzo.** Cuando los edificios ruinosos, no sean susceptibles de refuerzo o estén situados fuera de línea o rasante oficial, tendrán que demolerse. La demolición podrá ser efectuada por el municipio, a cuenta del propietario del inmueble si éste se negase a efectuarlo.
5. **Pago de derechos municipales.** Al ejecutar las obras por cualquiera de los procesos que se derivan de los artículos anteriores, no las exime del pago de los derechos municipales correspondientes, así como los honorarios de los facultativos competentes.

Art. 72 VALLADO DE OBRAS.

1. En toda obra de nueva planta o derribo y en los de reforma o conservación que afecten a las fachadas, habrá de colocarse una valla de protección de dos metros de altura, como mínimo de materiales que ofrezcan seguridad y conservación decorosa y situada a la distancia máxima de dos metros de la alineación oficial. En todo caso, deberá quedar remetida del bordillo, al menos 1 metro, para permitir el paso de peatones, aun a costa de realizar un paso peatonal cubierto.
2. Cuando por circunstancias especiales no se haga aconsejable la aplicación de dichas normas, el técnico municipal correspondiente fijará las características de la valla, pudiendo ordenar su desaparición total en el momento en que terminen los trabajos indispensables en planta baja, continuando las obras en las plantas superiores, previa la colocación de un andamio de protección que permita el tránsito por la acera y ofrezca las debidas seguridades para la circulación en la vía pública.
3. Cuando las obras o instalaciones puedan suponer en sí mismas o en su montaje, un peligro para los viandantes, se exigirá, durante las horas de trabajo la colocación en la calle de una cuerda o palenque con un operario que advierta el peligro. Cuando las características de tránsito lo aconsejen, podrá limitarse el trabajo a determinadas horas.
4. En las zonas en que sea obligatorio el retranqueo, la valla se colocará en la alineación oficial. No será obligatoria cuando esté construido el cerramiento definitivo.
5. La instalación de vallas se entiende siempre con carácter provisional, en tanto dure la obra. Por ello desde el momento en que transcurra un mes sin dar comienzo las obras, o estén interrumpidas, deberá suprimirse la valla y dejar libre la acera al tránsito público.
6. En la solicitud de licencia de obras se acompañará un plano a escala 1:100 dibujando la acera y la propuesta de vallado. Será informada por los servicios técnicos municipales, determinando si es conforme o si bien entra dentro del punto 2 de este artículo.

Art. 73 EJECUCIÓN DE LAS OBRAS.

1. Las obras deben ejecutarse de acuerdo con el contenido y condiciones de la licencia otorgada, ajustándose a las disposiciones de las Ordenanzas y bajo la dirección facultativa de personas legalmente autorizadas.
2. Durante la ejecución de las obras deberán cumplirse las siguientes prescripciones:
 - a. Construir vados y protecciones a las aceras si fuera preciso el paso de vehículos por ella.

- b. Conservar el vado y la acera correspondiente a la finca.
 - c. Construir y mantener en buen estado la valla precautoria. Esta valla será hecha de materiales resistentes e incombustibles. Tendrá 2 metros de alto como mínimo y será de tal forma por su parte superior dispondrá de medios tales que eviten la caída de materiales por fuera de la misma. Se colocará de forma que dejen el mayor espacio posible para la circulación de personas por la acera.
 - d. Si la escasa anchura de ésta, no lo permitiera, el técnico municipal fijaría las características de valla, pudiendo incluso ordenar su desaparición total al terminar los trabajos en plantas superiores previa colocación de andamios volados y cubierto con material resistentes que evite la caída de herramientas o elementos.
 - e. La construcción de los andamios que se emplean en cualquier obra estará bajo la responsabilidad del Director de la misma y se colocarán de acuerdo con la normativa de Seguridad e Higiene en el Trabajo.
 - f. Observar las normas establecidas sobre el horario de carga y descarga, limpieza y apertura y relleno de zonas, retiradas de escombros y materiales y demás disposiciones de policía.
 - g. Los cimientos que lindan con la vía pública no podrán ocupar el subsuelo del acerado, debiendo banquearse cuando la calle sea inclinada.
 - h. En todos los muros de cerramiento de fachada se emplearán materiales de calidad, nobles y duraderos, pudiéndose rechazar un proyecto que utilice materiales blandos o permeables y no duraderos que perjudiquen el decoro de la vía pública.
3. Si durante la ejecución de la obra se cambiase de director facultativo o de empresa constructora encargada de la realización de la obra, se comunicará al Ayuntamiento, en el término de cinco días, tal circunstancia, con los mismos requisitos anteriormente referidos.
 4. Las variaciones que fueron necesarias introducir en el Proyecto durante el transcurso de la obra, serán objeto de la oportuna licencia, pero pudiendo estar exenta de la presentación de los documentos que no varíen o consten en la anterior instancia. El incumplimiento de ello dará lugar a las acciones, sanciones y medidas de todo tipo a que haya lugar.
 5. En toda obra o construcción deberá tenerse a disposición de los funcionarios del Ayuntamiento:
 - a. Un ejemplar del Proyecto aprobado y del Estudio de Seguridad y Salud, con la firma del facultativo municipal y sello del Ayuntamiento.
 - b. El documento acreditativo de haber sido comunicado al Ayuntamiento la efectividad de la dirección facultativa de las obras.
 - c. Copia del plano oficial de señalamiento de alineaciones y rasantes, entregado en su momento al interesado.
 - d. Cartel oficial visible desde la vía pública estará en la planta baja o 1ª planta.
 - e. Relación de técnicos integrantes de la dirección facultativa de las obras y del responsable de seguridad y salud.
 6. Los funcionarios municipales encargados de la inspección de obras podrán visitar e inspeccionar toda clase de obras dentro del término del municipio y denunciarán de oficio cuantas infracciones de todo tipo sean cometidas al respecto.
 7. En las obras de nueva planta, ampliación o adición se deberá comunicar a la Administración Municipal cada una de las siguientes fases:
 - 1ª Comienzo de las obras.
 - 2ª Cuando esté preparada la estructura correspondiente al techo de la planta baja en obras de nueva planta o de la primera que se adicione en las de ampliación.
 - 3ª Al cubrir aguas.
 - 4ª Final de la obra.



Estas comunicaciones se formularán en impresos oficiales por el constructor, visado por el director facultativo y se presentarán en el Ayuntamiento al menos 5 días antes de la fecha de terminación de cada fase. El incumplimiento de lo anterior comporta la no continuación de las obras.

8. Los inspectores y técnicos de obras del Ayuntamiento examinarán las obras en relación con la licencia concedida. Si se observase incumplimiento del contenido o condiciones de la misma, se levantará acta y la Jefatura del Servicio Técnico competente del Ayuntamiento adoptará las medidas que estime necesarias, suspendiendo provisionalmente las obras, e incoando el oportuno expediente.

En el caso de edificios para viviendas no se expedirá la Licencia de Primera Ocupación si previamente no se ha efectuado por parte de la Administración la citada inspección y consiguiente informe. A tal efecto no será válida la certificación expedida por los Técnicos directores de la obra.

Igual se actuará respecto al incumplimiento u omisión de las prescripciones de las Ordenanzas o de las Normas.

Art. 74 CONCLUSIÓN DE LAS OBRAS O INSTALACIONES.

1. Las obras deberán finalizarse en el plazo establecido en la licencia, o en su caso en el de su prórroga.
2. No se permitirá en ningún caso que las obras se den por concluidas, una vez iniciadas, si no se ajustan fielmente al proyecto que sirvió de base para su ejecución, no lo hubieran desarrollado plenamente o si el técnico responsable de las mismas no lo hubiera certificado por escrito.
3. A la finalización de las obras el propietario deberá:
 - a. Retirar todos los materiales escombros sobrantes así como los andamios, vallas, protecciones o barreras que aún no hubiesen sido quitadas.
 - b. Construir el piso definitivo de las aceras o colocación de bordillos en la misma.
 - c. Reponer o reparar el pavimento, bordillos, acerados, árboles, conducciones y cuantos otros elementos urbanísticos hubiesen sido afectados por la obra.
 - d. Colocar la placa indicadora del número de policía de la finca, según modelo oficial aprobado por el Ayuntamiento.

No se podrá conceder la Licencia de Primera Ocupación de un inmueble sin que por los Servicios Técnicos Municipales se haya comprobado sobre el terreno el cumplimiento de los anteriores extremos y expedido la oportuna certificación previa a dicha concesión que se unirá al expediente. A tal efecto no será válida la certificación expedida por los Técnicos directores de la obra.

4. El incumplimiento de los plazos de las obras, la no conclusión de las mismas y la no realización de los extremos indicados en el párrafo anterior dará lugar a que la Autoridad Municipal dicte las disposiciones oportunas para remediar las deficiencias, reponer los elementos urbanísticos afectados o reparar los daños, incluso empleando las brigadas municipales con cargo a las fianzas constituidas y subsidiariamente al valor del solar y del edificio.
5. Acabadas las obras o instalaciones, el propietario lo comunicará por escrito al Ayuntamiento, acompañando certificados expedidos por los facultativos directores de aquellas, visados por los Colegios Oficiales al que dichos técnicos pertenezcan, acreditando que se han realizado de acuerdo con el Proyecto presentado y están en condiciones de ser utilizadas, indicándose también la fecha de su terminación.
6. El Servicio Técnico municipal competente realizará la inspección y comprobación en el plazo de 15 días a partir de la notificación, viendo si se ajusta estrictamente al Proyecto aprobado, a las condiciones de la licencia, a las prescripciones de las Ordenanzas y demás disposiciones reguladoras de la edificación, que se han realizado satisfactoriamente los trabajos de urbanización, como asimismo, en su caso, las instalaciones de protección y lucha contra incendios, colocación de antenas de televisión y medidas correctoras. Si todo fuera satisfactorio, expedirá una certificación previa para la concesión

de la Licencia de Primera Ocupación o apertura; en caso contrario, se daría un plazo para subsanar las deficiencias señaladas.

Las inspecciones devengarán los correspondientes derechos que serán abonados por el titular de la licencia sin perjuicio de las sanciones y recargos que procedan.

7. Mientras no se haya obtenido la oportuna licencia de uso u ocupación de un inmueble, la Autoridad Municipal no autorizará el traslado de muebles o la apertura de establecimientos ni autorizará la contratación de los servicios de agua y luz. Al otorgarse dicha licencia se procederá a la devolución de los depósitos.

Art. 75 *ORDENACIÓN Y USO DEL SUBSUELO.*

1. **Uso y aprovechamiento del subsuelo en zona verde o espacio libre.** Siempre que el Ayuntamiento no manifieste la intención de realizar un aparcamiento público y se halle delimitada una Unidad de Ejecución, el subsuelo de las zonas verdes o espacios libres, se podrá destinar al uso de garaje-aparcamiento, como continuación del situado bajo la edificación privada.

El número máximo de plantas que se podrá construir en dicho subsuelo será de tres.

De los parámetros antes citados resultará el total de superficie construida.

El aprovechamiento urbanístico definido por el uso e intensidad antes expresados corresponde a los propietarios de los terrenos incluidos en la Unidad de Ejecución, que lo podrán patrimonializar mediante el cumplimiento de los requisitos exigidos por la Ley.

Corresponderá a la Administración el excedente de aprovechamiento que exista entre el determinado por los parámetros antes citados y el susceptible de apropiación por los propietarios de suelo de la Unidad de Ejecución, en los términos dispuestos por la Ley.

En la parte de la zona verde o espacio libre bajo la cual se permite la construcción de garaje-aparcamiento, la medianera entre el dominio público municipal (suelo destinado a zona verde o espacio libre) y la porción de subsuelo (destinado a garaje aparcamiento) se delimita por la parte superior de la tela asfáltica que se instalará en el forjado superior de la construcción que se realice en el subsuelo.

Las cargas gravitatorias a considerar en la construcción del forjado indicado serán las que en su momento establezca el Ayuntamiento, con carácter general, para la construcción de aparcamientos públicos.

El propietario particular titular del aprovechamiento urbanístico de la parcela del subsuelo deberá, en todo momento, efectuar los trabajos de reparación, mantenimiento y conservación, de forma que la estructura de sus construcciones y la medianera que se establece pueda soportar las cargas gravitatorias indicadas en el párrafo anterior y la vegetación que sobre el forjado de la plaza pueda colocarse.

2. **En las reparcelaciones** se justificará la situación y condiciones en que se atribuye la ocupación del subsuelo para cada propietario.
3. **El uso del subsuelo en las vías de la red primaria** se limitará a las infraestructuras de servicios públicos. En ningún caso se podrá utilizar dicho subsuelo para el aprovechamiento urbanístico tanto público como privado de cualquier tipo, excepto el garaje-aparcamiento público, que sea compatible con las infraestructuras de servicios públicos existentes y previsibles.
4. En el subsuelo del viario público existente a la entrada en vigor de este Plan no podrá autorizarse ningún aprovechamiento urbanístico privado excepto las redes de servicios públicos.
5. El aprovechamiento privado del subsuelo se someterá a la normativa de este Plan y demás normas aplicables. No obstante cualquier obra que supere los 10 m de profundidad, requerirá una autorización especial del Ayuntamiento en razón a su interés general.

6. El Ayuntamiento propiciará la redacción de un plan especial de ordenación del subsuelo de dominio público a fin de hacer compatibles los diversos usos del mismo (trazado de redes, plan de aparcamientos, etc).

Art. 76 ÁREAS DE SERVIDUMBRE Y PROTECCIÓN AMBIENTAL

Se define como "Áreas de servidumbre y protección ambiental" aquellas zonas del suelo urbano que forman parte en general de parcelas edificables, sobre las que se establece una restricción a su ocupación con edificaciones por cualquiera de los siguientes motivos:

- a. Establecer una servidumbre de determinados sistemas.
- b. Mantener la existencia de jardines privados de reconocida entidad y calidad.
- c. Preservar las perspectivas visuales de elementos singulares del paisaje urbano.

Dichos espacios, aún en el caso de no poder ser ocupados, sí serán computables a efectos de aplicación de la edificabilidad neta para el cálculo de la superficie de techo edificable -según la definición que de estos conceptos se hace en estas Normas, que podrá acumularse en las zonas de las parcelas no afectadas por la condición objeto del presente artículo.

En el caso de que la totalidad de la parcela esté afectada, se requerirá de la redacción del oportuno documento de planeamiento que regule la ordenación de la zona.

Art. 77 PROTECCIÓN DEL PAISAJE

Con carácter general y para todo tipo de suelo clasificado por este Plan General, las construcciones y edificaciones serán respetuosas con las características naturales o urbanas del entorno, a cuyo efecto se estará a lo siguiente:

- a. El respeto de las masas arbóreas típicas del paisaje urbano.
- b. Las construcciones en laderas evitarán la aparición de las estructuras del edificio, pilares y cadenas de arriostramiento, debiendo quedar éstos ocultos por muros de mampostería, fábrica de ladrillo u otro tipo de acabado permitido por la ordenanza específica de la zona en que se halle, tratados como fachada, y por tanto previstos desde los alzados de proyecto.
- c. Se considerarán como áreas de protección paisajística todas aquellas que por su destacada posición en el marco urbano o rural, requieran un estudio más detallado de la afección que toda nueva obra supone en la alteración del paisaje. El Ayuntamiento a través de sus órganos competentes considerará la conveniencia de regular dicha protección a través de un Estudio de Detalle o Plan Especial que ordene las posibles intervenciones. En el caso de un municipio tan pequeño como el que ordena este PGOU, puede entenderse que todo el casco urbano configura un área de protección paisajística, especialmente en lo que se refiere a la apreciación del pueblo en su fachada a mediodía y desde la carretera de acceso.
- d. En la ejecución de nuevas redes viarias se evitará la desaparición de la capa vegetal en las zonas colindantes; reponiéndose en aquellos casos en que por necesidades de la obra se hayan perdido o deteriorado.
- e. Los caminos y pistas forestales que deban ser hormigonados lo serán con materiales de color terrizo (hormigón con pigmentos de color o materiales especiales) de modo que se mimeticen con el entorno lo máximo posible, evitando siempre la mera utilización de hormigones grises.
- f. Los desmontes y terraplenes no deberán alterar el paisaje; para ello se les dará un tratamiento superficial que incluye la replantación o plantación.
- g. En los tramos de carreteras o caminos que queden fuera de uso se levantará el firme y se repondrá su capa vegetal; plantándose la vegetación adecuada.

CAPÍTULO CUARTO: INSTRUMENTOS DE DESARROLLO Y EJECUCIÓN DEL PLANEAMIENTO

Art. 78 PLANES PARCIALES

Los Planes Parciales, de acuerdo con el contenido del Artículo 65 y siguientes de la L.U.V. y artículo 155 y siguientes del R.O.G.T.U., son los instrumentos de ordenación que definen la ordenación pormenorizada del suelo urbanizable, siguiendo los criterios y directrices que al efecto ha establecido el Plan General.

En Pavías NO se han delimitado sectores de suelo urbanizable

El ámbito de los Planes Parciales es el sector.

Para cada Plan Parcial el P.G.O.U. establece las determinaciones de ordenación pormenorizada del sector que abarca con el contenido establecido en el capítulo IV del Título Primero de la L.U.V.

Art. 79 PLANES ESPECIALES DE PROTECCIÓN Y DE RECUPERACIÓN PAISAJÍSTICA

Los Planes Especiales, de acuerdo con el contenido del Artículo 75 y siguientes de la L.U.V. y artículo 177 y siguientes del R.O.G.T.U., son los instrumentos de ordenación que complementan, desarrollan y mejoran el planeamiento general. Su objeto es satisfacer los fines públicos definidos en el artículo 38.d). Asimismo podrán tener por objeto complementar las medidas previstas en los Catálogos de Bienes y Espacios Protegidos.

En Pavías NO se han delimitado Planes Espaciales.

Art. 80 ESTUDIOS DE DETALLE

Los Estudios de detalle tienen por objeto desarrollar el plan, de acuerdo con el contenido del Artículo 79 y siguientes de la L.U.V. y artículo 190 y siguientes del R.O.G.T.U., reajustando o estableciendo alineaciones y redistribuyendo la edificabilidad asignada por el planeamiento, sin aumentarla en ningún caso.

Además de las condiciones establecidas por La legislación urbanística, los Estudios de detalle estarán sujetos a las siguientes limitaciones:

- La precisión de alineaciones no podrá comportar reducción de la superficie de las dotaciones previstas por el planeamiento, ni suponer alteraciones en la continuidad del recorrido establecido para el viario que discorra por su ámbito.
- No podrán aumentar la edificabilidad prevista por el plan, sin perjuicio de su posible redistribución.
- No podrán superar el número máximo de plantas establecido por el Plan para la parcela y para la Zona correspondiente.

Art. 81 CATÁLOGO DE BIENES Y ESPACIOS PROTEGIDOS.

El P.G.O.U. incorpora a su contenido un Catálogo de Bienes y Espacios Protegidos, de acuerdo con lo establecido en el artículo 77 de la L.U.V. Conforme al artículo 49 de la misma, se incluye en el Catálogo la delimitación del Núcleo Histórico Tradicional, cuyo ámbito está definido en los planos de ordenación. En esta área no se permite la sustitución indiscriminada de edificios y se exige que las actuaciones de conservación, implantación, reforma o renovación armonicen con la tipología histórica. Por otro lado y como se ha señalado anteriormente, estos ámbitos tienen la categoría de NHT-BRL según el artículo 3.b del Decreto 62/2011

Las condiciones de edificación y uso de los edificios protegidos son las derivadas de la aplicación de sus condiciones de protección, con eliminación en su caso de los elementos impropios o inadecuados, sin verse afectados por las condiciones generales de la zona de ordenación de los edificios adyacentes, excepto en lo que se determine expresamente.

Art. 82 PLANES ESPECIALES MINEROS

Conforme establecen la Disposición Adicional Primera de la Ley 12/2007, de 2 de julio, por la que se modifica la Ley 34/1998, de 7 de octubre, del Sector de Hidrocarburos, con el fin de adaptarla a lo dispuesto en la Directiva 2003/55/CE del Parlamento Europeo y del Consejo, de 26 de junio de 2003, sobre normas comunes para el mercado interior del gas natural (BOE de 3 de julio de 2007), la Disposición Adicional Tercera del El Decreto 82/2005, de 22 de abril, del Consell de la Generalitat, de Ordenación Ambiental de Explotaciones Mineras en Espacios Forestales de la Comunidad Valenciana y el artículo 24 de la LEY 10/2004, de 9 de diciembre, de la Generalitat, del Suelo No Urbanizable, se permite la redacción de Planes Especiales de Ordenación Urbanística para el Aprovechamiento.

Los Planes Especiales de Ordenación Urbanística para el Aprovechamiento Minero deberán ponderar justificadamente la salvaguarda de los valores ambientales y paisajísticos, así como su no incidencia sobre espacios de protección del dominio público hidráulico o elementos incluidos en el Catálogo de Bienes y Espacios Protegidos.

Los Planes Especiales de Ordenación Urbanística para el Aprovechamiento Minero deberán tramitarse conjuntamente con el correspondiente Estudio de Impacto Ambiental, Estudio de Integración Paisajística y demás instrumentos que establezca la normativa vigente.

Art. 83 RÉGIMEN DE EJECUCIÓN DE ACTUACIONES INTEGRADAS

El suelo incluido en Unidades de Ejecución, señalados en este P.G.O.U., así como los terrenos en que se den las condiciones establecidas por el artículo 14 de la L.U.V. se ejecutará mediante el correspondiente Programa de Actuación Integrada (PAI).

La relación de programas previstos para la ejecución de las correspondientes Unidades de Ejecución se contiene en las "Fichas de gestión", en las que señalan las condiciones específicas para cada una de ellas. El P.G.O.U. somete a programación cuatro ámbitos, destinados a usos residenciales e identificados como unidades de ejecución UER-01a, UER-01b, UER-02 y UER-03.

La redelimitación de Unidades, mediante la modificación de sus límites, agrupación o subdivisión de sus ámbitos, que no implique modificación de las Áreas de Reparto ni de los aprovechamientos tipo, no exigirá la redacción o modificación del planeamiento, pudiéndose realizar directamente por los Programas de Actuación Integrada.

Art. 84 EXPROPIACIÓN FORZOSA.

Sin perjuicio de que se utilicen cualquiera de las modalidades previstas en la legislación vigente, para la ejecución del P.G.O.U., el Ayuntamiento podrá aplicar la expropiación forzosa, para garantizar el cumplimiento de las determinaciones de aquél.

En tales casos, la gestión de las expropiaciones podrá llevarse a cabo directa o indirectamente conforme a lo previsto en la Legislación de Régimen Local, y a la Ley de Expropiación Forzosa, dando preferencia a las fórmulas asociativas con otras entidades públicas y a los conciertos con particulares.

Art. 85 PROYECTOS DE URBANIZACIÓN.

1. En las Unidades de Ejecución el diseño de los viales y espacios libres de dominio público y de los elementos de las redes de infraestructura será desarrollado constructivamente por un Proyecto de Urbanización único para cada Programa de Actuación Integrada. Deberá cumplir las prescripciones de los artículos 156 y 157 de la L.U.V., respetando las determinaciones contenidas en este Plan.



2. Se podrán redactar Proyectos de Urbanización para la adecuación de las calles y los espacios públicos a los nuevos criterios técnicos en aplicación de la legislación vigente y mejora del medio ambiente urbano de conformidad con la ordenación prevista en el presente Plan.
3. Cada Proyecto contendrá la definición de las necesarias conexiones entre las redes señaladas en el párrafo anterior y las generales de la población, con independencia de la atribución diferenciada de los costes entre los distintos propietarios o agentes urbanizadores.
4. El Proyecto podrá efectuar las adaptaciones de detalle exigidas por las características del suelo y del subsuelo en la ejecución material de las obras de urbanización. Cuando esta adaptación suponga la alteración de las determinaciones sobre ordenación o régimen del suelo o de la edificación de los predios afectados por el proyecto, deberá aprobarse previa o simultáneamente la correspondiente Modificación del Plan excepto en los casos susceptibles de adaptarse mediante Estudio de Detalle.
5. En cualquier caso toda obra pública de urbanización, ya sea consecuencia de actuaciones integradas o aisladas, requerirá la elaboración y tramitación de un proyecto de urbanización.
6. Los Proyectos de urbanización se ajustarán a los requisitos de diseño que se determinen y contendrán la documentación exigida por la legislación sectorial vigente.
7. Con carácter general, se estará a lo dispuesto en las Normas de Urbanización y a las Directrices establecidas por los Servicios Técnicos Municipales.
8. La gestión de los residuos producidos en el término municipal se realizará al amparo de la Ley de Residuos de la Comunidad Valenciana, dando un destino adecuado a aquellos conforme a sus características físico-químicas y siempre a través de empresas autorizadas.
9. La urbanización de suelos incluidos en Unidades de Ejecución y en cualesquiera otros espacios públicos que así se determine, incluirá la instalación de contenedores para residuos domésticos urbanos, plásticos, papel y vidrio, en las condiciones que establezca el Ayuntamiento.

Art. 86 ÁMBITO VIAL DE SERVICIO DE LAS PARCELAS PRIVADAS.

El ámbito vial de servicio de las parcelas de suelo urbano está formado por todo el suelo dotacional viario, aparcamiento, equipamientos o espacios libres, correspondiente a la longitud de fachada y a una profundidad igual a la comprendida entre la alineación de fachada y el encintado de acera más alejado de la misma fijada por el Plan General si la hubiere. En caso contrario será la que determinen los Servicios Técnicos Municipales.

En el caso de viales de borde, con parcelas edificables en una sola fachada, el ámbito vial incluirá toda la anchura de la calle.

Art. 87 REQUISITOS PARA LA EDIFICACIÓN DE LAS PARCELAS

La edificación de las parcelas privadas exige que los terrenos obtengan, previa o simultáneamente, la condición de solar, mediante la forma de Actuación, Aislada o Integrada, que les corresponda. A tal efecto podrán considerarse solares aquellas parcelas que cumplan las condiciones del artículo 11 de la L.U.V., más la pavimentación completa de calzadas y aceras, las necesarias conexiones con las redes generales de abastecimiento y evacuación de aguas, energía eléctrica y alumbrado público y su distribución hasta la parcela concreta.

Asimismo podrá exigirse la ejecución de la obra civil correspondiente a las infraestructuras de Telefonía y Telecomunicaciones; que será obligatoria cuando les sea exigible a las edificaciones previstas la preinstalación de telecomunicaciones. Las parcelas deberán cumplir el resto de las condiciones derivadas del correspondiente Programa de Actuación.



**TITULO TERCERO:
NORMAS URBANÍSTICAS DE CARÁCTER PORMENORIZADO**



CAPÍTULO PRIMERO: USOS DOTACIONALES PÚBLICOS

Art. 88 CALIFICACIÓN DEL SUELO DOTACIONAL.

Comprende las actividades destinadas a dotar al ciudadano de los equipamientos y servicios, necesarios para su esparcimiento, educación, enriquecimiento cultural, salud, asistencia, bienestar y mejora de la calidad de vida, y cuyo uso se establece por el planeamiento como dotacional de dominio y uso público o se exige como equipamiento necesario. Se diferencian los subtipos que se detallan a continuación, con anotación de la ordenanza que les corresponde:

Zonas Verdes:

- | | |
|---|-----|
| a) Área de juego. Ordenanza aplicable | AL. |
| b) Jardines. Ordenanza aplicable | JL. |
| c) Parques urbanos. Ordenanza aplicable | QL. |
| d) Parques naturales. Ordenanza aplicable | NL. |

Equipamientos:

- | | |
|---|-----|
| a) Recreativo-deportivo. Ordenanza aplicable. | RD. |
| b) Educativo-cultural. Ordenanza aplicable | ED. |
| c) Asistencial. Ordenanza aplicable | AT. |
| d) Administrativo-Institucional. Ordenanza aplicable | AD. |
| e) Infraestructura-servicio urbano. Ordenanza aplicable | ID. |
| f) Dotacional múltiple. Ordenanza aplicable | DM. |

Red viaria:

- | | |
|--|-----|
| a) Viario de tránsito. Ordenanza aplicable | RV. |
| b) Áreas peatonales. Ordenanza aplicable | PV. |
| c) Aparcamiento. Ordenanza aplicable | AV. |

Art. 89 CONDICIONES URBANÍSTICAS DE LOS USOS DOTACIONALES PÚBLICOS.

Los usos dotacionales se localizarán prioritariamente sobre las parcelas destinadas a su uso específico, sin perjuicio de la aplicación del apartado 3 del artículo 59 de la L.U.V.

Sus condiciones de edificabilidad serán las siguientes:

En caso de tener definida su edificabilidad de modo geométrico se ajustará a ésta, salvo modificación mediante Estudio de Detalle.

La altura máxima y el número máximo de plantas no superará las máximas establecidas para usos privados en las zonas adyacentes; la edificabilidad máxima será la correspondiente al uso residencial de la zona pudiendo variarse, en caso de necesidad, en más o en menos del 20 %. Esta norma no regirá para el uso educativo, en cuyo caso se estará a los parámetros exigidos por la Conselleria correspondiente y recogidos en este P.G.O.U.

En edificaciones entre medianeras o integradas en manzanas se aplicarán las condiciones de número máximo de plantas de las parcelas adyacentes, sin que sea de aplicación el límite para la profundidad edificable.



En la definición de los siguientes parámetros se estará a lo dispuesto en el Reglamento de Zonas de Ordenación Urbanística de la Comunidad Valenciana

Parámetros urbanísticos relativos a la parcela

Parámetros urbanísticos relativos a la posición de la edificación en la parcela

Parámetros urbanísticos relativos a la intensidad de la edificación

Parámetros urbanísticos relativos al volumen y forma de los edificios

En el caso de suelos dotacionales incluidos en la zona de protección de carreteras, los usos permitidos y las posibles actuaciones en esta clase de suelos se regirán por lo establecido en el artículo 33.4 de la LEY 6/1991, de 27 marzo, Ley de Carreteras de la Comunidad Valenciana. Conforme señala el artículo 34.1 de la misma ley, la realización de actuaciones de cualquier clase, salvo lo dispuesto en el artículo 33.4, en las zonas de protección de las vías del Sistema Viario deberá ser objeto de autorización expresa por parte de la Administración titular de la vía. Así mismo y de acuerdo con el artículo 38.1, será necesaria, en todo caso, la autorización previa de la Administración titular de la vía para el establecimiento de cruces de cualquier clase en las vías que componen el Sistema Viario.

Art. 90 CATEGORÍAS DE LAS RESERVAS DOTACIONALES.¹³

- a. Red primaria o estructural
- b. Red secundaria

Art. 91 PREFERENCIA PÚBLICA.

Los equipamientos comunitarios, destinados a servicios o usos públicos, colectivos o comunitarios, de titularidad pública o de titularidad privada, y de gestión pública o gestión privada en el caso de titularidad pública, se ejecutarán en los suelos reservados en el Plan a esta finalidad, y de conformidad con lo establecido en la normativa de aplicación.

El suelo afectado para el resto de equipamientos comunitarios se reserva preferentemente, para los de titularidad pública, bien de gestión pública, bien de gestión privada, conforme a las formas concesionales del dominio o del servicio público.

Cuando la iniciativa pública, estatal o municipal no proceda a la adquisición del suelo reservado al equipamiento, los particulares, titulares del dominio o de un derecho que les faculte para el aprovechamiento del Suelo, como superficie, usufructuario u otro, podrán proponer el destino del suelo al equipamiento previsto en el Plan, sin que se admita, en tanto no se revise o modifique éste, otro destino.

Art. 92 CONDICIONES DE EDIFICACIÓN.

La edificación en las áreas de equipamiento se ajustará a las necesidades funcionales de los diferentes equipamientos, al paisaje y a las condiciones ambientales, que deberá respetar, y a la integración en el ámbito en que se ubiquen.

Art. 93 DESARROLLO DE LAS PREVISIONES SOBRE EQUIPAMIENTOS COMUNITARIOS.

Las parcelas cuyo destino efectivo precedente haya sido el uso docente o sanitario conservarán la calificación de suelo dotacional, salvo que, previo informe de la Conselleria competente por razón de la materia se justifique la innecesidad de destinar las mismas a dichos fines, en cuyo caso se destinarán a otros usos públicos o de interés social.

¹³ En el listado que figura en la Memoria justificativa, se relacionan todos los terrenos dotacionales, así como su clave, número, estado, superficie y ámbito en que se ubica y titularidad

Mientras el Plan no se modifique deberán dedicarse al uso o usos concretos en él previstos, las reservas dotacionales para zonas verdes, espacios libres de edificación sobre rasante, red viaria e infraestructuras aptas para el tránsito, el paseo, la circulación o el transporte.

En los demás casos, será posible la sustitución del uso dotacional previsto en el Plan por otro igualmente dotacional público, destinado a la misma o distinta Administración Pública, siempre que, previo informe favorable municipal en el primer caso se adopte acuerdo expreso motivado por el órgano competente del ente titular o destinatario del terreno y en el segundo medie acuerdo entre las Administraciones interesadas.

Cuando un equipamiento fuere innecesario y el suelo no se afectara a otro equipamiento comunitario, dicho suelo será destinado a parque, jardín urbano o a otros usos públicos o de interés social.

Art. 94 *CONDICIONES GENERALES.*

Con carácter general todos los suelos destinados a dotaciones de titularidad pública o instituciones privadas de interés público sin ánimo de lucro, tomarán como referencia urbanística los parámetros expresados en la normativa de este Plan. Sin perjuicio de lo anterior el titular de la misma podrá justificar que es necesario para el interés público o en razón a las características propias de ésta, otra configuración, volumetría o altura y a tal efecto se redacte el oportuno Plan Especial.

Asimismo en los edificios ya existentes a la entrada en vigor del Plan no será de aplicación la reserva de plazas de aparcamiento.

CAPÍTULO SEGUNDO: OBRAS PERMITIDAS

Además de las obras de nueva planta, desarrolladas sobre solares vacantes o allí donde se haya autorizado el derribo previo de la edificación, se detallan a continuación los objetivos, contenidos y efectos de los diferentes tipos de obras posibles sobre edificios existentes:

Art. 95 *OBRAS DE CONSERVACIÓN*

Son las habituales derivadas del deber de conservación de los propietarios, y su finalidad es la de mantener el edificio o elemento correspondiente en las debidas condiciones de higiene y ornato sin afectar a su estructura portante ni a su distribución interior, ni alterar el resto de sus características formales y funcionales tales como composición de huecos, materiales, colores, texturas, usos existentes, etc.

Se agrupan bajo esta denominación, entre otras análogas, las intervenciones necesarias para el cuidado y afianzamiento de cornisas y elementos volados, la limpieza o reparación de canalones y bajantes, los revocos de fachada, la pintura, la reparación de cubiertas y el saneamiento de conducciones.

Si la obra de mantenimiento hiciera necesaria la utilización de técnicas o materiales distintos de los originales que dieran lugar a cambios de colores o texturas, la solicitud de licencia vendrá acompañada de la documentación complementaria que describa y justifique los cambios proyectados y sus efectos sobre el elemento y su entorno, y permita la comparación con las soluciones originales.

Art. 96 *OBRAS DE RESTAURACIÓN*

Obras de consolidación

Tienen por objeto, dentro del deber de conservación de los propietarios, mantener las condiciones de seguridad, a la vez que las de salubridad y ornato, afectando también a la estructura portante, pero sin alterar, como en el tipo anterior características formales ni funcionales.

Se agrupan bajo esta denominación, entre otras análogas, las actuaciones citadas en el epígrafe anterior que además incluyen operaciones puntuales de afianzamiento, refuerzo, o sustitución de elementos estructurales dañados tales como elementos de forjados, vigas, soportes, muros portantes, elementos estructurales de cubierta, recalces de cimientos, etc.

Si la consolidación incluyera necesariamente la utilización de materiales distintos de los originales, ya sea en la colocación de refuerzos o en la sustitución de elementos completos, se aportará como documentación complementaria firmada por un arquitecto que describa y justifique la solución proyectada en comparación con la de partida, que expresará suficientemente las implicaciones de funcionamiento estructural, compositivas, estéticas, formales y funcionales de la sustitución.

Obras de recuperación.

Son las encaminadas a la puesta en valor de un elemento (catalogado o no) restituyendo sus condiciones originales, y deberán presentarse a través de un proyecto firmado por arquitecto.

Dentro de esta denominación podrán estar comprendidas actuaciones de:

- Mantenimiento, reforzando elementos existentes o eliminando los procedentes de reformas inconvenientes y reponiendo los originales.
- Consolidación, asegurando, reforzando o sustituyendo elementos estructurales originales dañados o cambiando los que alteren las condiciones originales por otros acordes con ellas.
- Derribos parciales, eliminando así las partes que supongan una evidente degradación del elemento catalogado y un obstáculo para su comprensión histórica.
- Otras actuaciones encaminadas a recuperar las condiciones originales del elemento catalogado.
- La solicitud de licencia de obras de este tipo contendrá, además de la documentación requerida para las obras del régimen general, la precisa para cumplimentar los apartados siguientes:
 - Descripción documental del elemento catalogado, circunstancias de su construcción, características originales y evolución.
 - Descripción fotográfica del elemento catalogado en su conjunto y de los parámetros originales que lo caracterizan. Ya sean volumétricos, espaciales, estructurales, decorativos u otros, así como de su relación con el entorno.
 - Levantamiento cartográfico completo a escala mínima de 1/100.
 - Descripción pormenorizada del estado de conservación del elemento catalogado con planos en los que se señalen los puntos, zonas o instalaciones que requieren recuperación, consolidación o mantenimiento.
 - Descripción y justificación de las técnicas que se emplearán en las distintas actuaciones, con expresión de las implicaciones estructurales, compositivas, estéticas, formales y funcionales de su aplicación.
 - Detalles de las partes que se restauran, (acompañados, cuando sea posible, de detalles del proyecto original) y detalles del proyecto de restauración que permita establecer comparación entre la solución existente (o la original) y la proyectada.
 - Descripción de los usos actuales y de los efectos de la restauración sobre los usuarios, así como de los compromisos establecidos con éstos.
 - Fotomontaje o infografía de la solución final propuesta
- En cuanto a la tramitación de este tipo de obras se estará a lo que establece la normativa urbanística del P.G.O.U en general y la ordenanza Z-1 de Casco Antiguo en particular

Art. 97 OBRAS DE REHABILITACIÓN

Son las necesarias para la adecuación del elemento (catalogado o no) o una parte del mismo los usos a que se destine, mejorando sus condiciones de habitabilidad y manteniendo en todo caso las condiciones originales en todo lo que afecta a su envolvente exterior, a su configuración general y estructura básica original (elementos estructurantes) y a los demás elementos significativos que lo singularicen o lo caractericen como de una determinada época o tipología.

Dentro de esta denominación se incluyen, entre otras, actuaciones tales como cambios de distribución interior en las partes no significativas o estructurantes, refuerzos o sustituciones de estructura para soportar mayores cargas, cambios en la decoración de las partes no significativas e incorporación de nuevas instalaciones o modernización de las existentes.

Las solicitudes de licencia de este tipo de obras vendrán acompañadas de la documentación complementaria firmada por técnico competente (según casos) descrita para las obras de recuperación, y además la descripción y justificación gráfica y escrita de los cambios proyectados en la distribución interior del edificio, con expresión detallada de las partes o elementos que por ser estructurales o significativas no quedan afectados por dichos cambios.

Art. 98 OBRAS DE REESTRUCTURACIÓN

Son las que al objeto de adecuar el elemento (catalogado o no) o una parte del mismo a los usos a que se destina afectan a sus elementos estructurales alterando su morfología en lo que no afecte a las características originales de su envolvente exterior visible desde los espacios públicos, próximos o lejanos.

Se agrupan en este concepto, entre otras actuaciones, las de cambios de distribución interior, cambios de localización de los elementos de comunicación general, horizontal y vertical, modificación de la cota de los distintos forjados, construcción de entreplantas y sustitución de estructuras de cubierta para el aprovechamiento de sus volúmenes.

La documentación relativa a este tipo de obras, contenida en un proyecto firmado por arquitecto, cubrirá los aspectos siguientes:

- Levantamiento de planos del edificio en su estado actual.
- Descripción fotográfica del estado actual del edificio su conjunto, sus partes más significativas y su relación con su entorno.
- Descripción de los usos actuales y de los efectos de la reestructuración sobre los usuarios, así como de los compromisos establecidos con éstos.

Art. 99 OBRAS DE AMPLIACIÓN

Son las que se realizan para aumentar el volumen construido de edificaciones existentes, ya sea mediante el aumento de ocupación en planta o mediante el incremento del nº de plantas, de la altura de las existente o de los espacios bajo cubierta hasta agotar, en su caso, la edificabilidad permitida por las ordenanzas de la zona de que se trate.

Las obras de ampliación vendrán precedidas de la aportación de la documentación siguiente, contenida en un proyecto firmado por arquitecto:

- Levantamiento de planos del edificio y descripción escrita y fotográfica de su estado actual.
- Descripción escrita y gráfica de la obra de ampliación y de su relación con el elemento existente, incluyendo planos que presenten la totalidad de lo existente y lo proyectado diferenciando ambas partes.
- La documentación que describa y valore el entorno próximo del elemento catalogado y los efectos de la ampliación sobre dicho entorno, alcanzando, como mínimo, al tramo de calle o espacio urbano del que forme parte.
- Descripción de los usos actuales, de los efectos de la ampliación sobre los usuarios y de los compromisos contraídos con éstos.

Art. 100 OBRAS DE DEMOLICIÓN

Obras de demolición sobre bienes incluidos en protección individualizada de elementos.

Las actuaciones de demolición sobre elementos con catalogación individualizada de alguno de estos tipos responderán exclusivamente a uno de los dos supuestos siguientes:

- La demolición se engloba en una obra de recuperación, acondicionamiento o reestructuración, y afecta solamente a aquellas partes del elemento catalogado no consideradas significativas y de obligada conservación por el grado de protección y tipo de obra correspondientes.
- Las partes a demoler, o la totalidad del edificio en su caso, cuentan con declaración de estado de ruina física o económica irrecuperable.

En el primer supuesto las actuaciones de demolición se registrarán por lo establecido en las determinaciones para obras de recuperación, acondicionamiento o reestructuración, e irán precedidas de la aportación de la documentación complementaria allí indicada.

En el segundo supuesto, salvo que la situación sea de ruina inminente, y por ello causa de peligro inmediato para bienes y personas, situación que se regula en el capítulo cuarto de este documento, la demolición parcial o total vendrá precedida de la correspondiente solicitud de licencia, a la que deberá acompañarse la documentación complementaria siguiente:

- Declaración de ruina de las partes que se pretenden demoler tramitada con arreglo al procedimiento especial de ruina en bienes catalogados que se regula en el Catálogo de Bienes y Espacios Protegidos.
- Proyecto descriptivo de la situación en que quedará el elemento catalogado una vez efectuada la demolición solicitada.

Compromiso de reedificación.

Si la declaración de ruina de un elemento de protección individualizada contuviera determinaciones de recuperación, de reedificación o de acondicionamiento del solar, o si se previera que el vacío resultante de la demolición de un edificio incluido en cualquiera de los tipos de protección establecidos en el Catálogo de Bienes y Espacios Protegidos pudiera producir un impacto importante en los valores ambientales o de otro tipo que se protegen, la demolición podrá condicionarse al compromiso de reedificación del solar.

Para ello el Ayuntamiento podrá requerir, en los casos en que por esta razón lo juzgue oportuno, y con carácter previo a la concesión de licencia de derribo, la aportación de la documentación siguiente:

- Proyecto descriptivo de la edificación que sustituirá a la que se quiere demoler, firmado por un arquitecto, que deberá ajustarse a la normativa general de edificación, a la específica de la ordenanza correspondiente a esa área de protección y a las determinaciones de la declaración de ruina en su caso.
- Compromiso del solicitante de efectuar las acciones de demolición acondicionamiento o redificación en el plazo que, siendo acorde con la envergadura de dichas acciones, se establezca de común acuerdo entre aquél y el Ayuntamiento. El cumplimiento de este compromiso podrá asegurarse mediante el establecimiento, por parte del Ayuntamiento, de garantías para asegurar el cumplimiento de compromisos relativos a obras de urbanización de promotores particulares.

CAPÍTULO TERCERO: EDIFICACIONES FUERA DE ORDENACIÓN.

Art. 101 CONSTRUCCIONES NO AJUSTADAS A LAS DETERMINACIONES DEL PLAN.

Las construcciones erigidas con anterioridad al Plan y cuyas características sean disconformes con las condiciones urbanísticas establecidas pueden estar en una de las siguientes situaciones, para cada una de las cuales se establece un diferente régimen transitorio para la realización de obras y actividades:

- a) Edificaciones en situación de fuera de ordenación.
- b) Edificaciones que sin estar en situación de fuera de ordenación, no son plenamente compatibles con las determinaciones del planeamiento.

Art. 102 EDIFICIOS O INSTALACIONES FUERA DE ORDENACIÓN.

Se consideran como tales los erigidos con anterioridad a la aprobación del planeamiento que resultaren disconformes con el mismo por manifiesta incompatibilidad con sus determinaciones, tal como establece el artículo 111 de la L.U.V. aplicable con carácter general a este tipo de situaciones.

En este sentido se consideran fuera de ordenación aquellas edificaciones existentes en terrenos que el nuevo Plan General destine al dominio público (zonas verdes, viarios y dotaciones públicas)

Régimen jurídico de los edificios fuera de ordenación.

Se establece el siguiente régimen transitorio para la edificación existente con anterioridad al presente Plan.

1. Situaciones básicas:

a) **Fuera de ordenación adjetivo:**

Afecta a aquellas partes y elementos de los edificios e instalaciones que resulten contrarios a las condiciones de estética de la edificación y, en particular, a aquellos elementos que no constituyendo superficie útil, sean visibles desde vía pública.

Quedarán fuera de ordenación todos aquellos edificios cuyas fachadas están sin acabar, sin pintar o sin mantenimiento de la misma, hasta que subsanen esta deficiencia.

b) **Fuera de ordenación sustantivo:**

Afecta a aquellos edificios o instalaciones que sean contrarios al Plan afectando la disconformidad al edificio completo o partes estructurales del mismo.

Afecta a su vez, a las instalaciones fabriles o ganaderas ubicadas en lugares prohibidos por incompatibilidad con el uso residencial o terciario circundante.

c) **Fuera de ordenación diferido:**

Afecta a aquellos edificios que aun cuando no se encuentren adaptados al Plan en todas las condiciones de edificación por él reguladas la falta de adaptación no revista tal relevancia que puedan considerarse disconformes con el nuevo planeamiento, en los términos prescritos en los siguientes apartados. Por tanto, la construcción podrá considerarse dentro de ordenación hasta el momento en que concluya su vida útil, se produzca la sustitución voluntaria o se operen en ella obras de reforma de trascendencia equiparable a la redificación (reestructuración total). Este régimen de fuera de ordenación es el aplicable a edificios existentes no afectados por viales cuyo volumen, edificación o número de plantas excedan de los autorizados por el presente plan para su emplazamiento.

No obstante, la nueva construcción sobre la misma parcela por desaparición o derribo de la actual edificación o la reestructuración total de la existente, deberá adaptarse a todas las condiciones de edificación, régimen de alturas y profundidades edificables y reserva de aparcamientos previstas en este Plan General.

2. Obras de reforma y condiciones estéticas:

- a) A los efectos previstos en esta disposición se entiende por obra de reforma de trascendencia equiparable a la redificación (reestructuración total) aquella que, por su alcance, no sería exigible de la propiedad en cumplimiento de su deber normal de conservación es decir:

Obras cuyo coste sea superior al 50% del valor actual del edificio.

Obras que no puedan realizarse por medios técnicos normales tal como los definen estas Normas a efectos de la declaración de ruina física (modificación de elementos estructurales en extensión superior a un tercio de los mismos).

- b) Las condiciones de estética de la edificación serán inmediatamente aplicables a todos los edificios e instalaciones desde la entrada en vigor del presente Plan. La Administración podrá exigir a los propietarios la demolición o reforma de los elementos en situación de "Fuera de ordenación Adjetiva" debiendo aquellos ejecutar las obras a su costa, dentro del límite del deber normal de conservación.

3. Se declara en situación de Fuera de ordenación Sustantiva: Los edificios e instalaciones que ocupen terrenos calificados como viales zonas verdes, espacios libres o reservas de suelo con destino a equipamiento comunitario, salvo que el edificio o instalación, por sus características arquitectónicas, sea reutilizable al servicio de dicho equipamiento comunitario.

Los edificios que por exceso de volumen o por la conformación de éste, atendido el lugar donde se encuentren ubicados, atenten contra el patrimonio histórico-artístico, la protección del paisaje urbano o natural o espacios naturales protegidos.

Los edificios e instalaciones que, emplazados en cualquier clase de suelo se hubiere implantado sin licencia, de forma clandestina en tanto no fueran legalizables conforme a las determinaciones del nuevo planeamiento.

Las instalaciones fabriles o ganaderas calificadas que se encuentren en entornos residenciales donde constituyen uso prohibido.

Los edificios e instalaciones en Suelo No Urbanizable que puedan impedir la ejecución del planeamiento parcial o general.

4. Fuera de ordenación Diferido: Los edificios que no se encuentren en ninguna de las situaciones descritas en el apartado 3) pero cuyas características arquitectónicas no estén adaptadas a alguna de las condiciones establecidas por este Plan aun cuando la falta de adaptación afecte a la ausencia de reserva de aparcamientos, al régimen de alturas, a la edificabilidad máxima sobre parcela, al régimen de usos (salvo el industrial) o a la profundidad edificable, se entenderán dentro de la situación definida en el anterior apartado 1.c). En consecuencia, la construcción no cuenta con declaración de fuera de ordenación durante el período que le reste de vida útil al inmueble.

En estos casos se autorizarán cualesquiera obras de reforma siempre que quepa reputarlas como meramente parciales por no comportar reestructuración total y, para su autorización se minoraran las exigencias de las ordenanzas generales y/o particulares de la edificación en la medida que lo demande el respeto a las características arquitectónicas originarias del inmueble, a su número de plantas o a la profundidad edificable existente. No obstante se exigirá íntegramente el cumplimiento de las ordenanzas generales y particulares de la edificación de las presentes Normas si la obra tuviere por objeto el cambio de uso básico del local.

5. Usos fuera de ordenación: Edificios: Cuando las características constructivas de un edificio estén específica y singularmente adaptadas al uso prohibido en la zona, por el presente Plan, pero no concurren las causas

determinantes de la declaración de fuera de ordenación sustantivo, se permitirá la utilización del inmueble conforme al uso que le sea propio hasta que se produzca el cambio de uso, la reestructuración total o la sustitución del mismo.

6. **Instalaciones:** Cuando una instalación implantada con licencia, no cumpla todas las condiciones higiénicas, funcionales o ambientales establecidas por el presente Plan y ordenanzas Municipales que los complementen, la adaptación al nuevo ordenamiento se exigirá modulando las características arquitectónicas del inmueble en que se encuentre ubicada y si el incumplimiento no comportara grave molestia o peligro para las personas, la adaptación podrá posponerse al cese o cambio de actividad.
7. **Aparcamientos:** La reserva obligatoria no será exigible a los edificios existentes con anterioridad al presente Plan, en tanto no medie reestructuración total o sustitución del inmueble.
8. En cualquiera de los casos anteriores **estará prohibido el aumento de volumen** sobre edificios existentes, salvo cuando tenga por objeto su adaptación al planeamiento para paliar defecto de volumen; en estos casos la ampliación deberá ajustarse a las nuevas ordenanzas de edificación, incluso a la exigencia de reserva obligatoria de aparcamientos.

Art. 103 EDIFICACIONES EN SITUACIÓN DE FUERA DE ORDENACIÓN.

De conformidad con el artículo 111 de la L.U.V. y 148 del R.O.G.T.U., el P.G.O.U. señala los edificios que se encuentran en situación de "fuera de ordenación". Según establece el artículo 35 del Real Decreto 2/2008, "**Las situaciones de fuera de ordenación producidas por los cambios en la ordenación territorial o urbanística no serán indemnizables**, sin perjuicio de que pueda serlo la imposibilidad de usar y disfrutar lícitamente de la construcción o edificación incurso en dicha situación durante su vida útil."

En la determinación de estos edificios se ha atendido a los siguientes criterios:

1. Edificios fuera de ordenación, ocupar suelos con destino y uso público según el planeamiento aplicable o por incumplimiento de las alineaciones marcadas
2. Edificios fuera de ordenación, por exceso de volumetría:
 - Por disponer de construcciones en planta de cubierta
 - Por disponer de un exceso de volumetría de una planta
 - Por disponer de un exceso de volumetría de dos plantas
 - Por disponer de un exceso de volumetría de tres plantas

Art. 104 OBRAS Y USOS PERMITIDOS EN LAS CONSTRUCCIONES FUERA DE ORDENACIÓN

No se podrán realizar otras obras más que las de mera conservación, reparación y decoración que no rebasen las exigencias el deber normal de conservación. Sólo se pueden dar licencias de actividad para el uso que fue construido el edificio, propio de sus características arquitectónicas y al que se destinó en su origen según la correspondiente licencia de obras.

Cuando la construcción carezca de la misma o se tratase de una licencia de legalización no podrán concederse licencias de Actividad.

Sólo se pueden autorizar cambios de titularidad de la actividad existente u obras de reforma, sin ampliación, mediante licencia para obra o uso provisional, debiendo asociarse las condiciones de provisionalidad autorizadas a un plazo o condición de erradicación y demolición de construcciones y usos para ajustarlas al planeamiento.

En los elementos arquitectónicos no estructurales fuera de ordenación sólo se autorizaran las obras imprescindibles de conservación y reparación para evitar riesgos a la seguridad, salubridad u ornato público.

En los casos de edificaciones destinadas a vivienda plurifamiliar podrán autorizarse obras de consolidación de elementos arquitectónicos estructurales. Podrán asimismo concederse licencias para usos provisionales, debiendo asociarse las condiciones de provisionalidad autorizadas a un plazo o condición de erradicación y demolición de construcciones y usos para ajustarlas al nuevo planeamiento.

Art. 105 CONSTRUCCIONES NO PLENAMENTE COMPATIBLES CON EL PLAN.

Son las construcciones y edificios que pese a no ajustarse plenamente al Plan no tengan la consideración de fuera de ordenación según la definición de los artículos anteriores. Sobre ellas se permiten las actuaciones enunciadas en el artículo siguiente.

Art. 106 OBRAS Y USOS PERMITIDOS EN LAS CONSTRUCCIONES NO PLENAMENTE COMPATIBLES CON EL PLAN.

Se admiten obras de reforma, modernización y mejora y cambios objetivos de actividad siempre que la nueva obra o actividad no acentúe la inadecuación al planeamiento vigente, ni suponga la completa reconstrucción de elementos disconformes con él.

Se admiten obras de ampliación de dichas edificaciones siempre que dichas ampliaciones se ajusten al planeamiento vigente.

CAPÍTULO CUARTO: CONDICIONES GENERALES DE VOLUMEN E HIGIÉNICAS

Art. 107 ALCANCE Y CONTENIDO DE LA SECCIÓN.

Estas condiciones establecen las limitaciones a que han de sujetarse todas las dimensiones de cualquier edificación, así como la forma de medir y aplicar estas limitaciones y las condiciones de salubridad e higiénicas.

Estas determinaciones estarán supeditadas a las particulares que, para cada caso concreto especifique el Plan, así como a las normativas de rango superior aplicables.

Art. 108 PARCELACIÓN Y REGULACIÓN.

En cualquier caso, cuando entre los lindes laterales de un solar y una alineación se formen **ángulos inferiores a 45°**, el Ayuntamiento denegará las licencias de construcción correspondientes, si previamente los propietarios colindantes no han procedido a la regularización de sus solares.

Sólo será aplicable esta condición si el inmueble colindante no se encuentra edificado.

Se consideraran contrarias al planeamiento, y por tanto no autorizables, las parcelaciones que generen ángulos no permitidos en el presente artículo.

Art. 109 MEDICIÓN DE ALTURAS.

1. Para la **medición de las alturas** se establecen dos tipos de unidades: por **número de plantas** y por **distancia vertical**. Cuando las Ordenanzas señalen ambos tipos, habrán de respetarse los dos.
2. Para **determinar la altura** de un edificio, se tomará ésta por la vertical que pasa por el punto medio de la línea de fachada, desde la rasante señalada para el acerado hasta el plano inferior del forjado que constituya el techo del último piso, excepto en los casos previstos en el número 4.
3. Para las **cubiertas de tejado (que representarán el 80% de toda nueva construcción, como mínimo)** la parte superior de la cornisa podrá elevarse ciento cuarenta centímetros (**1,40 m.**) sobre la altura definida en el punto dos. Y el tejado, a

partir de ella, no excederá de 40% de pendiente. En ningún caso la cumbrera de tejado se elevará más de **3,25 metros** sobre la línea de altura del edificio antes definida. Esta condición deberá cumplirse en todas las alineaciones, tanto exteriores como interiores. Se entiende por tejado, aquellas cubiertas inclinadas cuya pendiente oscila entre un 25 y un 40%. **Si la cubierta es inclinada** la parte superior de la cornisa podrá elevarse hasta 1,40 m sobre la altura definida en el punto dos, condición esta que deberá cumplirse en todas las fachadas del edificio, tanto exteriores como interiores.

Con la finalidad de ventilar los espacios interiores, podrán abrirse terrazas en las cubiertas, siempre que por su superficie y ubicación no se desvirtúe la configuración de la cubierta inclinada, cuya imagen deberá evidenciarse como solución formal escogida para el cerramiento del edificio. Consecuentemente, el plano de cubierta se percibirá como tal y con una misma pendiente en todo su desarrollo, siendo las posibles terrazas o huecos abiertos en el mismo, imperceptibles desde la vía pública.

Con esta finalidad, se cumplirá lo siguiente:

- La proporción de huecos abiertos en la superficie de cubierta inclinada no deberá sobrepasar el 20% de la misma.
- La distancia del hueco de la terraza a los lindes vecinos será como mínimo de 0,60 metros.
- La distancia mínima entre las terrazas será de 1,00 metro.
- La separación mínima del borde exterior de la terraza a la línea de fachada será tal que permita que la cubierta forme un antepecho de terraza con altura mínima de 1,20 metros, medidos desde la cara superior del pavimento hasta el límite superior del material de la cubierta.
- La distancia de la terraza a la línea vertical de fachada (sin contar vuelos) será de 1,00 metro como mínimo.

Se exceptuarán del cumplimiento estricto de las condiciones anteriores, aquellos casos en la zona de Casco Histórico, en los que por razones de rehabilitación del inmueble o por mantenimiento de soluciones tipológicas del entorno inmediato, se justifique suficientemente una solución diferente.

4. Si la **rasante** de la calle a que da la fachada del edificio, originase en algún punto de la fachada **una diferencia, de cota** de más de sesenta centímetros por encima del que corresponde al punto medio de fachada, la altura del edificio se determinará a partir del plano situado sesenta centímetros bajo la rasante del punto más desfavorable, es decir el punto cuya diferencia de cota por encima de la del punto medio sea mayor.
5. Si al aplicar esta regla se originan **diferencias** de esta de **más de tres metros** entre puntos determinados de la fachada, se dividirá ésta en tantas partes como sea preciso para no sobrepasar dicha medida.
6. **Construcciones por encima de la altura.** Por encima de la altura definida en el **punto 2) del presente precepto** sólo se permite la construcción de:
 - Cajas de escaleras, ascensores, depósitos, chimeneas y similares integrándose dentro de la estructura estética del edificio.
 - Cámaras de aire y elementos de cobertura en los casos de azotea o cubierta plana, que no superarán una altura de 0,60 metros.
 - Barandillas de fachada anterior y posterior y las de los patios, con una altura inferior a 1,50 metros, salvo las de separación entre propiedades, que podrán alcanzar los 1,80 metros.
 - Espacios vinculados a viviendas, destinados a instalaciones, trasteros, lavaderos, salidas a terrazas privadas, etc., con una altura máxima de 3,00 metros y hasta una superficie máxima del 30% de la superficie construida en planta de pisos. En estos casos se exigirá un retranqueo de tres metros a cualquier alineación oficial de fachada (exterior o interior). No podrán transformarse en ningún caso en una nueva unidad residencial independiente, ni podrán ejecutarse por encima de la planta ático

Salvo en el caso de destinarse a servicios comunes del inmueble se computará la edificabilidad de las zonas con altura libre superior a 1,50 m (un metro y cincuenta centímetros). La altura de cualquier elemento no superará los 3,00 metros.

Los elementos establecidos en los apartados anteriores influirán en la medida de los patios de luces interiores en la forma señalada en la normativa valenciana de habitabilidad y diseño.

Los elementos definidos en los términos anteriores, junto con las fachadas, vuelos, suelo y subsuelo, definirán la envolvente máxima edificable del edificio, fuera de la cual queda prohibida cualquier tipo de edificación habitable, sea fija o desmontable. La composición del espacio interior de dicha envolvente será libre, manteniendo las condiciones autonómicas de habitabilidad y diseño.

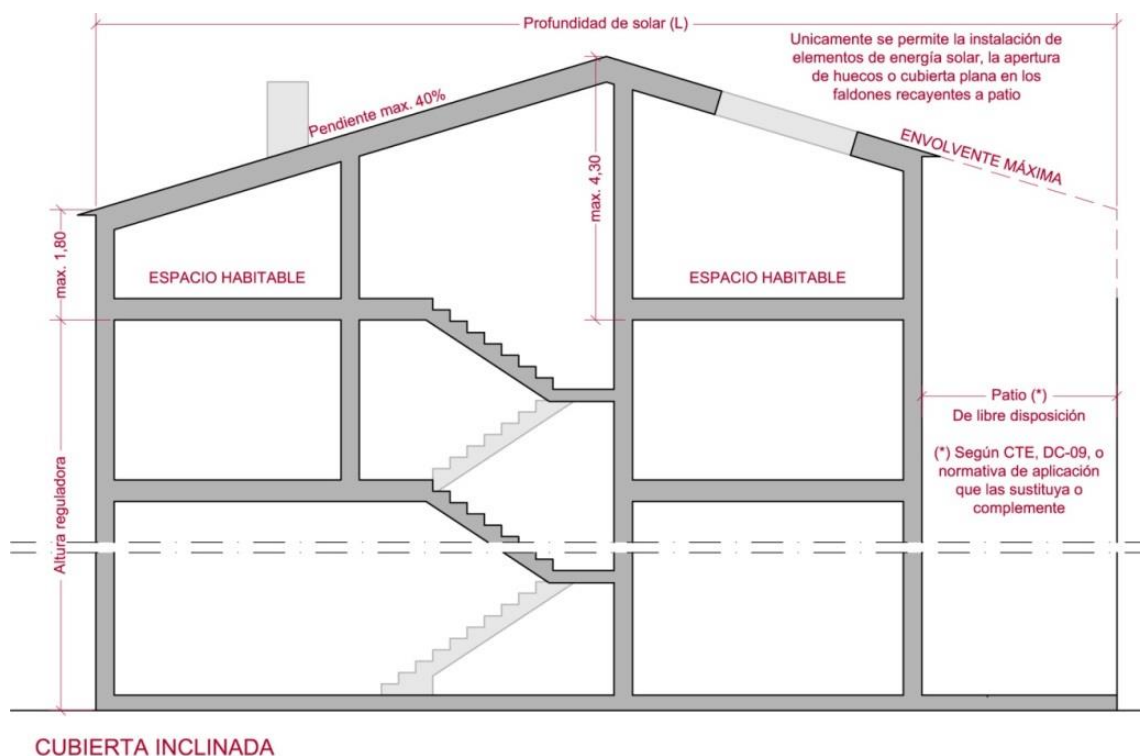
7. **Rellenos de tierra en parcelas:** Se establece como altura máxima de los rellenos de parcela una altura máxima de 80 cm. medidos desde el punto MÁS DESFAVORABLE de la cota de rasante de la acera a que da frente la parcela. Es decir que si la parcela da frente a VARIAS VÍAS PÚBLICAS el relleno que podrá realizarse con objeto de llevar a cabo obras de jardinería o adecuación de parcela será de 80 cm. medidos desde el punto MÁS BAJO de la cota de rasante de cualquiera de las aceras o vías públicas a que da frente la parcela.

Cuando la parcela pueda fragmentarse en diferentes porciones netas, todas ellas superiores a la parcela mínima se podrán plantear rellenos de parcela que cumplan lo previsto en el párrafo anterior considerando, en lugar de la parcela registral, las porciones de suelo en que se podría fragmentar el terreno existente, atendiendo a que cada lote de suelo pudiera hipotéticamente ser objeto de licencia de parcelación

En cualquier caso, y a los efectos previstos en las Normas Urbanísticas la cota de referencia se establecerá en relación a la parcela original tal y como establezca el planeamiento.

Las construcciones bajo rasante o las pequeñas instalaciones o construcciones (bomba de piscina, trampolines, zona de playa de piscinas, etc.) que puedan realizarse en la zona libre de parcela también podrán alcanzar la altura antes señalada.

En la siguiente imagen se puede ver gráficamente lo expuesto anteriormente.



Art. 110 ALTURAS EN FUNCIÓN DEL ANCHO DE LA CALLE.

En aquellas Ordenanzas en que la escala de alturas se señale en relación con el ancho de las calles, se regirá por las siguientes condiciones:

1. Ancho regulador, establecido en el plano de ordenación pormenorizada
2. En aquellas calles no incluidas en los planos de ordenación, el Ayuntamiento determinará el ancho regulador siguiendo el procedimiento siguiente:
 - a) Fachadas paralelas (**calles de anchura uniforme**), se tomará en la perpendicular a la alineación de la parcela, en el punto medio de su línea de fachada. No se estimará aumentado el ancho en la parte correspondiente a embocaduras de otras vías. Tampoco se computará el aumento de anchura por los retranqueos, cuando éstos no fueran obligatorios.
 - b) **Calles de anchura no uniforme**, se tomará la anchura media del tramo que constituya el lado de la manzana en el que se sitúa la edificación.

En caso de duda prevalecerá la medición real sobre el terreno.
3. Cuando el paramento inferior del forjado de techo de planta baja se encuentre a una altura **igual o superior a 1,50 metros** sobre la rasante de la acera o de la del terreno en contacto con la edificación, **se contabilizará como una planta**, cualquiera que sea su uso. Asimismo se incluirán las plantas bajas diáfanos o con sopórtales, excepto que la Ordenanza particular correspondiente indique algo en contrario.

Art. 111 CASAS A DOS CALLES.

1. Cuando el edificio se sitúe en un solar de **esquina a dos calles** a la que corresponda **diferente altura**, se continuará la edificación con la altura mayor por la fachada de la otra calle, en una longitud "L", definida por el menor de los siguientes valores.
 - a) Doce metros
 - b) El fondo edificable correspondiente a la calle de mayor anchura. Dicha longitud se medirá siempre en la perpendicular a la fachada de mayor anchura.
2. En los diferentes casos que pueden presentarse en función del **ángulo de intersección** de las alineaciones exteriores, se adoptará la solución expresada en los gráficos adjuntos.
3. En todo caso, regirán los **retranqueos de 3 metros** de las medianerías, y la obligación de tratar **paramentos vistos como fachada**, que se señalan en el artículo 48. En las casas con **fachada a una plaza**, salvo indicación expresa en contrario, la altura de las edificaciones será la correspondiente a la calle de mayor anchura que a ella afluya.

En el gráfico adjunto se aclaran los diferentes casos posibles.

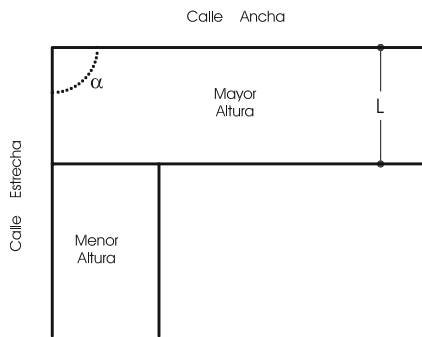
Edificios colindantes de diferentes alturas

Caso a

1)- $0 \leq \alpha \leq 120^\circ$

L = Fondo edificable calle más ancha

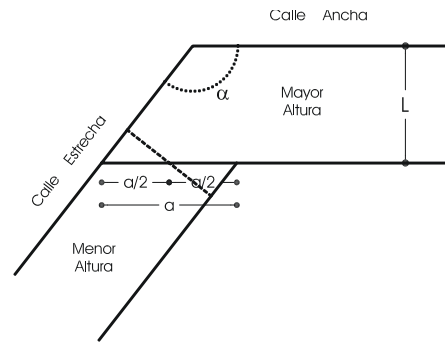
α = ángulo formado por las alineaciones exteriores



2)- $\alpha > 120^\circ$

L = Fondo edificable calle más ancha

α = ángulo formado por las alineaciones exteriores

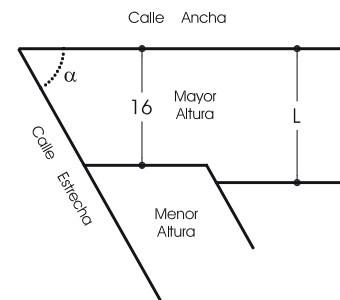
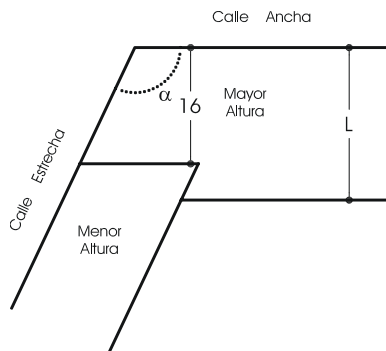
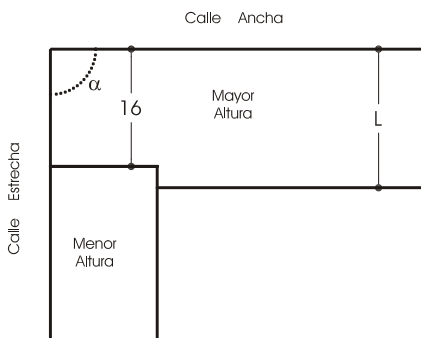


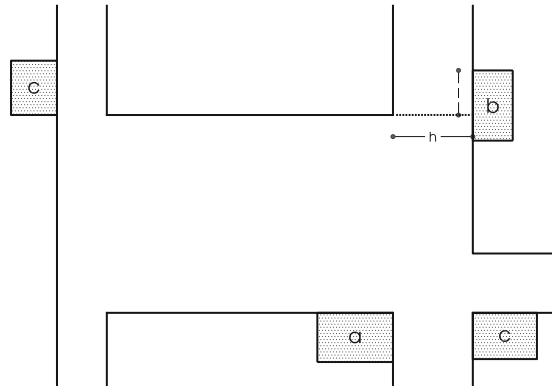
Caso b

1)- $0 \leq \alpha \leq 120^\circ$

L = Fondo edificable calle más ancha

α = ángulo formado por las alineaciones exteriores



Edificios con fachada a una plaza.

Caso a - Se aplicará el artículo 47, edificios en esquinas.

Caso b - Edificio con altura correspondiente a la plaza en una distancia l (siempre que el solar tenga fachada a la plaza), siendo l el menor de los siguientes valores:

- 1) 16 m.
- 2) 1,5 el ancho h .

Caso c - solar sin fachada a la plaza.

Las zonas verdes tendrán la consideración de plazas al efecto de este artículo.

Art. 112 EDIFICIOS COLINDANTES DE DIFERENTES ALTURAS.

Cuando por aplicación de las ordenanzas correspondientes los edificios colindantes resulten de diferente altura, el edificio al que corresponda la mayor se retranqueará de ella un mínimo de **tres metros**, a partir de la altura menor, debiendo tratar el paramento retranqueado como fachada con materiales de análoga calidad a los empleados en la misma y enlazar con las alturas que la ordenanza atribuya a la calle colindantes en esos tres metros.

Art. 113 MEDIANERÍAS.

En ningún caso se permitirá medianerías vistas que no estén tratadas como fachada con materiales de análoga calidad a los empleados en la misma. Se exceptúan los casos en que el solar colindante con la calle de menor altura se esté edificando y su número de plantas sea igual o mayor que el que se pretende construir.

En el caso de medianerías que den a espacios libres o parques y jardines urbanos, éstas perderán su condición de tales y deberán tener un tratamiento de fachada, permitiéndose la apertura de huecos y ventanas sin necesidad de retranqueos.

Se prohíbe en estos casos todo tipo de cuerpos y elementos salientes a los espacios libres o parques y jardines urbanos. El derecho de vuelo se obtendrá cuando dichos espacios hayan sido obtenidos por cesión, sin necesidad de ser regulados expresamente (siempre que la ordenanza de aplicación y las normas de protección lo permitan.) El vuelo será el correspondiente a la calle de mayor anchura que acometa al espacio libre.

Art. 114 EDIFICIOS CON FACHADAS A CALLES OPUESTAS EN MANZANAS CERRADAS SIN PATIO DE MANZANA.

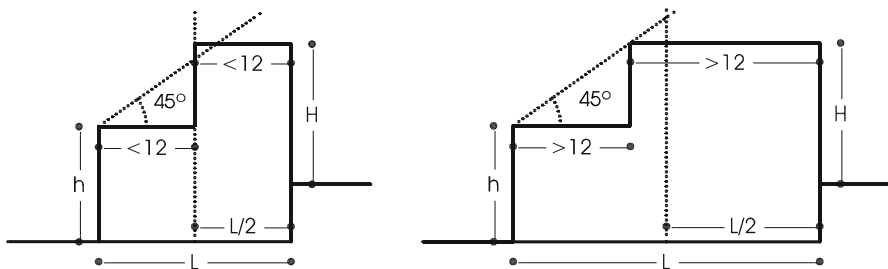
Se incluyen en este artículo los edificios a calles opuestas, que no formen esquinas, en el supuesto de que correspondan a esas calles diferentes alturas.

En cada una de las fachadas se tomará la altura que corresponda a la calle. Se trazará una **horizontal desde la altura mayor y una línea inclinada a 45° desde la otra**. Desde el punto de encuentro de ambas líneas, o desde el punto correspondiente a la mitad del ancho entre fachadas, (si éste se situase a menor distancia que aquel respecto a la fachada de mayor altura) se trazará una línea vertical hasta la altura correspondiente a la edificación de menor altura. El **fondo mínimo** garantizado será **12 m.** o la mitad de la manzana si fuera inferior (Ver croquis adjunto)

Será de aplicación el mismo criterio para definir la profundidad correspondiente a la edificación en mayor altura aunque el edificio no llegue hasta la calle de menor altura.

Si las fachadas opuestas no son paralelas, se aplicará el criterio señalado respecto al punto medio de las fachadas con una solución global de la manzana. Si la forma del solar es irregular, se aplicará a tantas secciones como fuera necesario para definir el fondo.

En los casos comprendidos en este artículo, en los que resulten paramentos verticales vistos, se tratarán como fachada, y si resultan en medianería, se estará a lo dispuesto en el Art. anterior.



Art. 115 EDIFICIOS DE ALTURA MÁS BAJA ENTRE COLINDANTES MÁS ALTOS.

Si alguno o varios edificios situados entre dos de mayor altura haciendo esquina, que estén en una calle comprendida entre dos adyacentes y corresponda a aquella altura menor que a éstas y si la longitud de fachada entre los edificios de esquina no sobrepasa la dimensión de la fachada mínima se permitirá en ese trozo igualar la altura de los edificios intermedios, a los de las esquinas.

Cuando a los edificios en esquina corresponda distinta altura, los intermedios podrán igualar, como máximo la altura del menor

Cuando un solar que forme esquina deba disminuir su altura en una proporción inferior a la anchura mínima de fachada, y el solar adyacente que forma esquina a otra calle de mayor ancho tenga mayor altura, podrá igualarse la altura del menor de ambos en la zona de anchura inferior a la fachada mínima.

Las excepciones contempladas en este artículo se hacen extensivas a aquellos casos en que existan edificios construidos con mayores alturas de las permitidas en el plan y que, por su proximidad a la esquina, originen idénticas situaciones a las expresadas en este artículo.

Art. 116 ALTURAS EN EDIFICACIÓN ABIERTA UNIFAMILIAR.

La **altura máxima** se medirá a partir de la cota del terreno natural en cada punto. Si la edificación se desarrolla en un terreno accidentado, la extrapolación de la altura máxima desde la cota más alta podrá generar una mayor altura (o un mayor nº de plantas de la edificación), medida desde la cota más baja.

La **cota máxima de cumbrera** no superará nunca los 3,25 metros sobre la altura máxima edificable.

Art. 117 ALTURAS A PATIO DE MANZANA Y DE PARCELA.

Se autorizará en los **patios de manzana** exclusivamente el número de plantas que corresponde a la fachada principal del edificio, incluido en su caso el ático.

La **altura de los patios de parcelas** se medirá desde el nivel del suelo de las habitaciones que ventilen a él, hasta la línea de coronación superior de la fábrica.

Art. 118 **ÁTICOS.**

En aquellas Ordenanzas en que se permite la construcción de **áticos**, éstos cumplirán las siguientes condiciones:

1. La **fachada** deberá tratarse con igual calidad que el resto del edificio. Deberá estar **retranqueado** de la alineación de fachada como mínimo una distancia igual a la altura. Su **altura** se regirá por la misma norma que el resto de los pisos. (el retranqueo se refiere a la distancia mínima a que debe situarse la fachada del ático con respecto a la fachada principal del edificio.) Puede situarse a una distancia mayor, ya que únicamente se condiciona la distancia mínima.

Quedan prohibidos por encima del ático, toda clase de construcciones como castilletes, cuartos roperos, y otros similares que deberán quedar englobados en él. Se autorizarán sobre la cubierta del ático, exclusivamente chimeneas, antenas, depósitos y accesos (ascensores y escaleras).

2. Tanto el ático como su cubierta y cornisa deberán quedar completamente situados **bajo un plano inclinado a 45°** que parta de la arista superior de intersección de la fachada con el plano superior del último forjado.
3. Sobre el ático podrá realizarse el acabado con tejado, pero no se autoriza el aprovechamiento.

Quedan prohibidas toda clase de construcciones en la terraza del ático o adosadas a la fachada del mismo.

Para resguardarse del sol se permitirá solamente **toldos** de lona, tela y otro material flexible que pueda recogerse y cuyo color sea similar al de la teja vieja que predomina en el pueblo. Se deslizará mediante flejes metálicos ligeros, paralelogramos retráctiles en fachadas u otros medios similares, no autorizándose construcciones metálicas, de madera o de otro tipo fijas en antepechos, cornisas o terrazas.

Además deberá cumplirse para que sea autorizada su instalación lo preceptuado en el Art. sobre toldos.

Art. 119 **SÓTANOS Y SEMISÓTANOS.**

Deberán tener ventilación suficiente. No se permiten viviendas en sótanos. En semisótanos solo se permite el uso residencial en el caso de viviendas unifamiliares (en cualquiera de las ordenanzas donde se permite este tipo de edificación) y como resultado de la necesidad de absorber el desnivel existente entre fachadas de una misma parcela. En este caso, la altura libre interior será como mínimo de dos metros y medio.

La altura libre en piezas no habitables no podrá ser inferior a 2,2 metros.

Art. 120 **ENTREPLANTAS.**

Este P.G.O.U. no prevé entreplantas.

Art. 121 **MEDICIÓN DE LA EDIFICABILIDAD.**

En las parcelas se podrá medir la edificabilidad sobre "la parcela edificable", (entendiéndose por tal la superficie correspondiente a la parte comprendida dentro de las alineaciones oficiales), o sobre parcela bruta según la ordenanza correspondiente.

- En la medición de la edificabilidad **han de incluirse** también los cuerpos volados, computando el 100% de las terrazas cubiertas.
- **Las plantas en semisótano** computarán en proporción al porcentaje de altura que se eleva por encima de la rasante de la calle. Es decir, si por ejemplo un sótano tiene tres metros de altura libre total y de ellos un metro se encuentra

por encima de la rasante y dos por debajo, computará como superficie construida (y por tanto como edificabilidad) el 33,3% de la superficie del semisótano.

Art. 122 ENTRANTES, SALIENTES Y VUELOS.

1. Se prohíben los arcos y puentes de una parte a otra de la calle a no ser que formen parte de un conjunto urbanístico aprobado por el Ayuntamiento.
2. Las aristas de los vuelos no podrán sobresalir de un plano vertical trazado por la intersección de la medianera con la fachada formando con éste un **ángulo de 45°**. Los cuerpos volados, tanto cerrados como abiertos, deberán distar del límite del solar un mínimo de 0,60 m. En cualquier caso, el vuelo máximo admisible será de **0,40 metros (cuarenta centímetros)**, **excepto en el caso de aleros, cuyo vuelo podrá ser de 0,60 metros (sesenta centímetros)**.
3. En el **casco histórico** no se permitirán vuelos cerrados en ninguna planta.
4. Los salientes, rótulos, motivos decorativos, anuncios o, cualquier elemento similar que se instale en la fachada habrán de situarse a una altura superior a 2,50 metros medidos en la intersección de la fachada con la acera y no deberán exceder del vuelo máximo autorizado, medido desde la alineación oficial.

Las cornisas no podrán sobresalir, en ningún punto, más de 40 cms. sobre el vuelo máximo autorizado en la zona que se trate.

5. En los **patios de manzana** se permitirán vuelos abiertos o acristalados de un máximo de **0,40 m.** y nunca mayor de **1/10** de la anchura de patio en la dirección en que se mide el vuelo, cumpliendo lo dispuesto en el **párrafo 2°**.
6. A los efectos establecidos en los apartados anteriores se considera **vuelo cerrado** aquel cuyos paramentos lateral o frontal ciegos superan los 0,3 m de altura.
7. Los entrantes a partir de la rasante de la acera o terreno y por debajo de éste (patio inglés) deberán reunir las condiciones que esta Ordenanza establece para patios abiertos. Estarán dotados de cerramientos, barandillas o protecciones adecuadas.
8. Se permitirá el **retranqueo** de las construcciones de la alineación oficial siempre que no dejen medianerías al descubierto, adosándoles cuerpos de edificación pudiendo admitirse su conversión en fachada o su decoración con los mismos materiales y características de las fachadas existentes. Dichos retranqueos no alterarán la altura de la edificación, fijada en relación con el ancho de la calle ni sobrepasarán las alineaciones interiores.
9. Las **jambas de portadas y huecos** podrán sobresalir de la alineación hasta un décimo del ancho de la acera, sin exceder de diez (10) centímetros, siempre que el ancho de la acera sea superior a 1 metro.
10. Queda prohibido que las **puertas de planta baja** abran hacia la calle (salvo que se trate de puertas de procedencia histórica). Cuando por normas de rango superior sea obligatorio que no abran hacia dentro, deberán quedar remetidas en la fachada.
11. Las **rejas en planta baja** no tendrán un vuelo superior al quinto del ancho de la acera, y no excederán de 10 centímetros, siempre que el ancho de la acera sea superior a 1 metro.
12. Las vitrinas, escaparates, zócalos y demás elementos ornamentales no sobrepasarán la línea de fachada.
13. Con relación al cómputo de la EDIFICABILIDAD proyectada:

- a) Se considerará, planta por planta, la proyección horizontal de todos los elementos construidos sobre rasante.

A estos efectos es indiferente el uso del local, ya sea residencial, industrial o terciario o bien se trate de locales técnicos o núcleos de acceso y comunicaciones.

De la misma forma computará igualmente el techo que se encuentra abierto lateralmente como terrazas, balcones o aleros.

- Las escaleras computarán en su TOTALIDAD por su proyección horizontal, contabilizando todos y cada uno de sus tramos sobre rasante.
- b) Como excepción NO DEBERÁN CONTABILIZARSE:
- b.1) Los elementos construidos cuya cara superior se sitúe a no más de 2 metros sobre la rasante natural del terreno en cualquier punto.
 - b.2) El vuelo de las tejas o buhardillas.
 - b.3) Los remates, impostas, molduras, pilastras, recercadas, cinchos, etc., cuyo vuelo desde el paramento vertical NO sea superior a 40 cm. Si dichos elementos tuvieran un vuelo superior CONTABILIZARAN en su totalidad.
 - b.4) Las plantas bajas diáfanas bajo bloques de apartamentos, siempre que sean de libre acceso para los usuarios de la comunidad de propietarios y se destine al esparcimiento y recreo de los mismos.
 - b.5) Los espacios situados bajo cubiertas inclinadas cuya altura libre sea inferior a 1,70 metros.
- c) Con el fin de **JUSTIFICAR EL CUMPLIMIENTO DEL COMPUTO** de la **EDIFICABILIDAD**, se incorporarán al proyecto de obras planos acotados de cada una de las plantas proyectadas sobre rasante en los que se muestre la superficie a considerar. Dichos planos reflejarán la proyección horizontal de todos los elementos construidos que deban tenerse en cuenta y cuanta información sea necesaria para la correcta interpretación del documento gráfico.

Art. 123 PATIOS DE MANZANA.

En aquellas manzanas de edificación cerrada que no tuviesen fijadas las alineaciones interiores habrán de señalarse, teniendo en cuenta que la distancia entre las alineaciones interiores será por lo menos igual a la altura media de las máximas que, de acuerdo con las Ordenanzas Municipales, puedan edificarse en las parcelas que conforman el patio en la dirección en que se efectúa la medición (la solución deberá realizarse a nivel de manzana).

En aquellos casos en que, debido a la configuración de las manzanas, las alineaciones interiores formen ángulos menores de 75°, se tomará una dimensión de 3 metros en la perpendicular a la bisectriz.

Art. 124 PATIOS INTERIORES O DE PARCELA.

Serán de aplicación el Se estará a lo dispuesto por el Código Técnico de la Edificación (CTE) y las Normas de Calidad y Diseño de la C.V. (DC-09), o normativa que las sustituya.

NOTA: Los **patios** situados **entre medianeras** de los edificios cumplirán las condiciones anteriores, pudiéndose hacer **mancomunadamente** para lo cual formularán escritura pública constitutiva de derecho real para la edificación que se construya posteriormente, que se inscribirá en el Registro de la Propiedad con respecto a ambas fincas y que se presentará en el Ayuntamiento como requisito previo a la licencia.

Cuando el edificio colindante esté ya construido bastará con cumplir la altura con respecto de la edificación proyectada.

Art. 125 PATIOS ABIERTOS.

Los **patios abiertos** a fachadas, a patios de manzana o a otros espacios libres tendrán un ancho mínimo **L**, que será mayor de **1/3 la altura** de la edificación más alta de las colindantes o la de la finca, si esta fuese mayor que aquellas, con un **mínimo de 6 m**.

Ancho **L**; siendo **h** la altura mayor de los edificios colindantes o la del propio edificio, si ésta es mayor

Asimismo su **profundidad** será menor que 3 / 2 L si al patio dieran dormitorios o estancias y menor que 2 L si dieran otras piezas.

No se considerarán patios abiertos a fachada y se regirán por las normas de retranqueos aquellos entrantes en los que $P < L$. (**P**=profundidad medida normalmente a la alineación oficial).

En ningún caso se admitirán **tendederos** abiertos a fachadas.

Art. 126 CHIMENEAS Y CONDUCTOS DE VENTILACIÓN.

Se estará a lo dispuesto por el Código Técnico de la Edificación (CTE) y las Normas de Calidad y Diseño de la C.V. (DC-09), o normativa que las sustituya.

También se estará a las condiciones exigidas por la normativa expresa elaborada para viviendas de Protección Oficial.

Art. 127 CONDICIONES DE LOS LOCALES.

Se estará a lo dispuesto por el Código Técnico de la Edificación (CTE) y las Normas de Calidad y Diseño de la C.V. (DC-09), o normativa que las sustituya.

Art. 128 PORTALES.

En edificios colectivos, el **portal** tendrá una dimensión mínima en todos los sentidos de **2,50 m.** hasta el ascensor. El **hueco de entrada** del portal no tendrá menos de **1,30** metros de luz. El acceso al ascensor será a pie plano.

Será obligatoria la colocación de casilleros para la entrega de correspondencia en todos los edificios. Los casilleros se colocarán en los servicios comunes de entrada a la planta baja, de un modo integrado en el diseño arquitectónico de la fachada.

En los edificios cuyo portal dé acceso a más de 16 viviendas, el ancho mínimo del portal será de 3,00 metros hasta el ascensor.

La altura mínima libre del portal será de **2,70 m**, permitiéndose cuelgues de hasta **30 cm.** en un 10% de la superficie.

Art. 129 ESCALERAS.

Se estará a lo dispuesto por el Código Técnico de la Edificación (CTE) y las Normas de Calidad y Diseño de la C.V. (DC-09), o normativa que las sustituya.

Art. 130 CERRAMIENTOS Y VALLADOS.

Los solares no edificados, tanto en el casco antiguo como exterior al mismo, deberán cerrarse con una cerca de material resistente, incombustible, de 2,5 m. de altura como mínimo, revocada, pintada o tratada, de forma que su acabado sea agradable, estético y contribuya al ornato de la ciudad, en **idénticas condiciones que las fachadas de la edificación de la zona de ordenanza correspondiente.**

El cerramiento deberá situarse en la alineación oficial. Al producirse la apertura de nuevas vías, los propietarios de solares tendrán obligación de efectuarlo en el plazo de dos meses, a partir de la terminación de las obras de colocación de los bordillos y pavimentación.

Cuando se produzca el derribo de cualquier finca, sin que se prevea una construcción inmediata, será obligatorio el cerramiento de la misma situándolo igualmente en la alineación oficial. Tal cerramiento deberá llevarse a efecto en un plazo máximo de dos meses, contados a partir de la fecha de concesión de la licencia de derribo.

Las cercas definitivas deberán levantarse siguiendo la línea y rasante oficial y los paramentos de los mismos habrán de dejarse acabados como si se tratase de una fachada.

Las cercas en zonas verdes y suelo no urbanizable, o cualquier otra clase de suelo o zona en que no se especifique diseño concreto, cumplirán con las normas anteriores, pero únicamente hasta altura máxima de 1 m. en total, siendo diáfanas a partir de 1 m. de altura, hasta un máximo de 2,5 m. en total. En estos casos el vallado, caso de existir, se realizará fundamentalmente con mampostería ejecutada con piedra del lugar o elemento vegetal, rejas o vallas con visibilidad, prohibiéndose expresamente el rejuntado de mortero de color gris. Además de la parte maciza, el conjunto no superará los dos metros y medio de altura. Los proyectos conjuntos de manzanas deberán contemplar una solución unitaria para el vallado.

El trazado de los vallados será de líneas sencillas y fondo uniforme, evitando soluciones complejas o historicistas, impropias del lugar. Los vallados deberán quedar siempre terminados, independientemente del grado de provisionalidad de la edificación que encierren o de la inexistencia de la misma.

No se permiten las fábricas enfoscadas sin pintar, ni el bloque de hormigón visto, aplacados pulidos, o pinturas en colores estridentes, debiendo ser la coloración de fachadas (si la fábrica lo requiriere), en tono blanco o térreos suaves. El rejuntado siempre será de los mismos tonos, prohibiéndose expresamente el rejuntado de color gris.

En el proyecto arquitectónico que se presente para solicitar Licencia de Obra **se describirá de manera clara e inequívoca la solución del vallado exterior de la parcela en todo su perímetro.**

En el caso de Suelo No Urbanizable el cercado podrá realizarse por los límites de propiedad.

Art. 131 CIERRES PROVISIONALES EN LOCALES COMERCIALES.

Cuando, terminado un edificio, no vayan a habilitarse de inmediato los locales comerciales, deberá efectuarse un cerramiento provisional de los mismos que tenga un tratamiento decoroso y tupido que no permita arrojar objetos al interior. En el cierre de los locales de planta baja se distinguirá la parte correspondiente a la composición general del edificio no modificable por los propietarios o usuarios de locales, del cierre provisional del local.

Si pasados dos meses de la concesión de la licencia de primera ocupación (o similar) no se hubiese efectuado el cerramiento o se hubiese hecho sin un mínimo de cuidado, el Ayuntamiento requerirá al propietario para que subsane la infracción en un plazo de 15 días, pasado el cual podrá ejecutarlo aquel por cuenta del propietario, sin perjuicio de la sanción a que hubiera lugar.

Art. 132 ANTEPECHOS.

Se estará a lo dispuesto por el Código Técnico de la Edificación (CTE) y las Normas de Calidad y Diseño de la C.V. (DC-09), o normativa que las sustituya.

Art. 133 ANUNCIOS Y RÓTULOS.

No podrán sobresalir en planta baja más de lo indicado en el artículo dedicado a "Entrantes, salientes y vuelos" respecto a jambas, y en plantas altas, el vuelo que sea autorizado para dichas plantas.

No podrán sobresalir, en ningún caso, del vuelo máximo permitido.

Los anuncios luminosos que sobresalgan más de 20 cm. del plano de fachada (alineación oficial), para ser autorizados deberán ser aceptados por los vecinos colindantes (vecinos cuyas ventanas se encuentren a menos de 5 m. del rótulo), lo que se justificará en la solicitud.

En el caso de redactarse un Plan Especial de Protección se estará a lo que en el mismo se establezca para el diseño y colocación de carteles y rótulos.

Art. 134 TOLDOS.

Cuando estén extendidos, quedarán a más de dos metros, veinte centímetros (2,20) de altura, y a 20 centímetros remetidos, de la vertical que pasa por el bordillo de la acera, sin obstaculizar el acceso de un vehículo de emergencias.

Los faldones laterales, tirantes, refuerzos o cualquier otro implemento habrán de estar necesariamente a más de 2,20 m. de altura desde la acera, no autorizándose si tienen menor medida.

No afectarán al arbolado existente.

Los toldos en fachadas, terrazas y áticos no se autorizarán ni se concederán licencias de instalación si previamente no se unifican en forma, tamaño, sistema y color para un mismo edificio, buscando un conjunto agradable y estético.

A los efectos de licencia se considerarán como una obra menor y la solicitarán el propietario o comunidad de propietarios, describiendo en la instancia los extremos anteriores y compromiso firme de cumplir las condiciones al respecto.

Art. 135 AGUA.

Todo edificio de viviendas deberá tener en su interior agua corriente potable.

La dotación mínima por habitante y día será de 220 litros, con independencia de la necesaria para el riego de zonas verdes públicas o privadas, cuyo servicio deberá de asegurarse en meses de déficit de las especies vegetales que en ella se implanten.

El suministro de agua se realizará preferentemente a través de la red general municipal, siendo excepcionalmente autorizable el suministro autónomo siempre que se justifique.

En todo casa será necesario justificar el sistema de vertido de las aguas que debe de contar con un sistema de depuración autónoma o conexión a la red municipal de alcantarillado.

Art. 136 ENERGÍA ELÉCTRICA.

Todo edificio deberá estar dotado de la necesaria instalación de energía eléctrica, la cual habrá de cumplir la reglamentación vigente sobre la materia. En el caso de existir centros de transformación, éstos no se podrán establecer por debajo del segundo sótano y deberán reunir las debidas condiciones en cuanto a insonorización térmicos, vibraciones y seguridad, no pudiendo ocupar la vía pública. Excepcionalmente, cuando no exista otra posibilidad, podrán autorizarse estas instalaciones previo acuerdo municipal, en espacios libres públicos.

Los centros de transformación en bajos de edificios o cercanos a ellos llevarán el correspondiente aislamiento contra radiaciones.

Art. 137 CALEFACCIÓN, ACONDICIONAMIENTO DE AIRE, AGUA CALIENTE, GAS, TELÉFONO, ANTENAS DE TELEVISIÓN, ETC.

Estas instalaciones y los accesorios, depósitos de combustibles, tanques nodrizas, contadores, etc., deberán cumplir con las condiciones vigentes y en ningún caso podrán constituir peligro o molestias para los vecinos.

Podrán permitirse troneras o tolvas en las fachadas o portales de los edificios, cuando se prevea la instalación de calefacción central, sin afectar a los espacios libres de uso público.

Los aparatos de aire acondicionado en plantas bajas ventilarán obligatoriamente a patios interiores o mediante chimeneas. Cuando sea totalmente imposible cumplir esta condición, deberá justificarse plenamente, y presentar un estudio detallado de la resolución del mismo en fachada, de forma que queden ocultos al exterior o se dispongan enrasados con el paramento de fachada de manera que no se produzcan molestias a los transeúntes por aire, gotas, salientes, etc., no se cause perjuicios estéticos y cualquiera de otros efectos que puedan estimarse. Estarán situados al menos a 2,50 metros de la rasante y plenamente integrados en el diseño de la fachada. En todo caso su aprobación será potestativa del Ayuntamiento.

No está permitida la ubicación de aparatos de aire acondicionado en fachada, salvo que estén enrasados con la misma y protegidos por algún elemento que armonice con la composición de la fachada.

Se concede un plazo de 2 años desde la aprobación de estas Ordenanzas a los propietarios de aparatos que incumplen esta Ordenanza para que se adapten a ella.

Independientemente a las normas anteriores se deberán cumplir todas las que correspondan en orden a la evitación de molestias.

Además de lo establecido en el Reglamento de Industrias nocivas, insalubres, molestas y peligrosas (o el que venga a sustituirlo), los extractores de humos deberán constar de filtro u otros medios suficientes que eviten la salida de grasa y olores. No se tolerarán a menos de 2,50 m. de la rasante.

Se instalarán antenas colectivas de televisión y de frecuencia modulada en lo alto de los edificios. Se prohíbe la instalación de antenas individuales en edificios colectivos. La no existencia de antena colectiva no impedirá que los vecinos que lo deseen puedan instalar una antena común.

Para la obtención de la licencia de obras de construcción de nueva planta o rehabilitación integral de edificios, será preceptivo la presentación del Proyecto de Infraestructuras de acceso a los Servicios de Telecomunicación, en cumplimiento del R.D. Ley 1/98, de 27 de febrero, sobre Infraestructuras Comunes de Edificios para el acceso a los Servicios de Telecomunicación.

Art. 138 BASURAS.

1. Clasificación de las basuras:

Se distinguirán las basuras domiciliarias de las no domiciliarias.

A las primeras corresponden:

- a) Los desperdicios de la alimentación y del consumo doméstico.
- b) Los envoltorios y papeles de establecimientos industriales y comerciales, si pueden ser recogidos en un sólo recipiente normal.
- c) Cenizas y restos de calefacción individual.
- d) El producto del barrido de aceras.
- e) Productos de podas de plantas que puedan recogerse en un solo recipiente normal.

Corresponde a las segundas:

- a) Los residuos o cenizas industriales de fábricas, talleres y almacenes.
- b) Las tierras de desmonte y desechos o escombros no comprendidos en 2.c).
- c) Desperdicios de mataderos, mercados, laboratorios y demás establecimientos públicos similares.
- d) Los desperdicios de los establecimientos del ramo de hostelería.
- e) Estiércol, animales muertos, productos decomisados, poda de árboles (salvo lo dispuesto en f).
- f) Cualesquiera otro producto análogo o en cantidad no normal.

2. Basuras Domiciliarias:

Al Ayuntamiento corresponde la conducción, acumulación y recogida de basuras domiciliarias.

Podrá contratar o conceder el servicio mediante subasta o concurso para la prestación del mismo. El plazo de concesión en cada concurso o subasta será libremente fijado por el Ayuntamiento.

Corresponde también al Ayuntamiento señalar las características, condiciones y circunstancias del Servicio, de los medios destinados a estos fines, de los procedimientos para la recogida de basura y las tasas o arbitrios por la prestación del Servicio.

3. Basuras no domiciliarias:

Para la recogida de basuras no domiciliarias será el productor quien se hará cargo de las mismas como se establece en la legislación vigente.

El vertido de residuos y su gestión se ceñirá a lo establecido en la Ley 10/1998 sobre desechos y residuos sólidos urbanos y demás legislación aplicable. Además, se estará a lo establecido en el Plan Integral de Residuos de la Comunidad Valenciana (P.I.R.), aprobado mediante la Orden de 2 de diciembre de 2004, del Conseller de Territorio y Vivienda, por la que se aprueba el Plan Zonal de residuos de la Zona II, IV y V (DOGV 4.907, 21 de diciembre del 2004), dentro del cual se inscribe el municipio de Pavías en la Zona V.

Según el P.I.R., el municipio Pavías pertenece al Área 2 de la Zona V en que se divide la Comunidad Valenciana. En esta zona está previsto: un ecoparque tipo A para el tratamiento de los residuos peligrosos de origen doméstico.

Los ecoparques tipo A se destinan a Voluminosos (muebles y colchones), RAEE, RCDs domiciliarios, jardinería, residuos mercuriales mas Área de aportación de papel/cartón, vidrio y envases ligeros.

Art. 139 SEÑALIZACIÓN DE FINCAS.

Todo acceso deberá estar convenientemente señalizado con el número o números que le correspondan, de la vía en que esté situado, perfectamente visibles durante el día y la noche.

Art. 140 APARCAMIENTOS.

(Se estará en todo caso a lo indicado en las condiciones de uso. Para usos distintos al de viviendas se contabilizarán como una vivienda cada 90 metros cuadrados de superficie construida.)

1 Aparcamientos para turismos: número necesario.

- 1.1 Se incluirá en cada proyecto un estudio de los posibles aparcamientos para turismos del edificio o conjunto de ellos, tanto interiores, como si procede, exteriores, con los planos que sean necesarios para definirlos totalmente. Queda completamente prohibido recurrir a la presentación de dos proyectos sobre sendas partes de un mismo solar (o cualquier otro recurso similar) para evitar la previsión de aparcamientos.
- 1.2 Se computarán los aparcamientos necesarios de acuerdo con el módulo expuesto en las condiciones generales de cada uso concreto.
- 1.3 Se considera mínimo **exento** de la reserva de aparcamiento los solares en que no sea inscribible un círculo de 6 (seis) metros de diámetro o cuya superficie sea inferior a 80 metros cuadrados (ochenta metros cuadrados). Tampoco será exigible la reserva de aparcamiento en el interior de edificaciones de procedencia histórica que sean sometidas a restauración o rehabilitación y en las cuales resulte materialmente imposible delimitar una zona para el estacionamiento de vehículos, por resultar contrario a la conservación tipológica del inmueble o porque éste sea inaccesible al tránsito rodado.
- 1.4 En el caso de que se justifique la inviabilidad técnica o económica de la ubicación de la preceptiva reserva de plazas de aparcamiento en el propio inmueble, se podrá admitir que la citada reserva se sitúe a una distancia máxima de 150 m. (recorrido peatonal medido desde el acceso al inmueble hasta el acceso al aparcamiento).
- 1.5 En este caso la reserva deberá hacerse constar fehacientemente y justificar que dichas plazas de aparcamiento excedan la reserva propia del edificio en que estén ubicadas. La escritura del inmueble deberá hacer constar específicamente la vinculación del solar externo destinado a estacionamiento.

2 Aparcamientos exteriores.

- 2.1 Como norma general no podrán computarse a los efectos de cumplimiento de estas Ordenanzas los aparcamientos exteriores:

- a) En el Casco Antiguo y en las restantes zonas, cuando la edificación se haga en manzana cerrada.
- b) Los situados en vías principales en todo caso. Se considerarán vías principales aquellas de circulación rápida que sean definidas como tales en el Plan General, Planes Parciales, Red Primaria o Estructural, y la que declare con este carácter el Pleno de la Corporación.

2.2 En los restantes casos, se calcularán los aparcamientos adscritos a cada edificio computando, los siguientes valores:

- a) La totalidad de los existentes en la parcela adscrita al edificio.
- b) La parte proporcional correspondiente al polígono o solar en que se ubique, en su caso, de acuerdo con lo estudiado en el Plan Parcial o Proyecto de Urbanización. En general, se computarán en proporción al volumen edificable aprobado en el Plan, y de seguirse otro criterio se habrá de justificar.

2.3 Una vez asignado el número de aparcamientos exteriores, se completará el número total de aparcamientos, calculando según el apartado 1, con las correspondientes plazas interiores.

2.4 En edificios de viviendas no se permiten aparcamientos exteriores, salvo el caso de viviendas unifamiliares que se permitirá una plaza por vivienda.

3 Aparcamientos interiores.

Podrán destinarse a este fin las plantas bajas, entreplantas y sótanos y, excepcionalmente, plantas altas; cuando exista, y no esté adscrito a otro uso, podrá utilizarse el patio de manzana, cumpliendo las condiciones de uso que se especifiquen en la ordenanza correspondiente.

Habrà de habilitarse el oportuno acceso para los aparcamientos a través de la edificación, no obstante si hubiese algún acceso adyacente, podrá utilizarse éste previa justificación fehaciente de la autorización del propietario.

En el caso de utilización de aparatos elevadores de coches en sustitución de rampas de acceso, habrá de habilitarse una zona de espera capaz para la permanencia de un coche, estando regulado por semáforo o sistema similar.

Para las normas constructivas y de diseño se estará a lo dispuesto en la normativa vigente.

El punto de encuentro de las rampas o pendientes de acceso, si las hubiere, con la horizontal de la calzada, estará al menos cinco metros por dentro de la línea de fachada de planta baja.

Se considerarán aparcamientos interiores, los garajes exentos que pudieran construirse, si se adscriben formalmente al edificio.

En las calles que este Plan General contemple como peatonales y si el edificio carece de alguna otra fachada a vía de circulación no serán exigibles aparcamientos, salvo para edificios de más de 500 m² construidos.

4 Carga y descarga.

Los proyectos de edificios, de nueva construcción o acondicionamiento de las existentes, para actividades en las que se precisa carga y descarga, deberán consignar entre sus documentos un estudio y planos relativos a las zonas y maniobras precisas para ello, además de los aparcamientos para turismos.

Será preceptivo destinar zona interior de carga y descarga, suficientemente dimensionada en los siguientes casos:

- a) Hoteles, centros de salud, colegios y actividades similares.
- b) Actividades comerciales:
 - 1 A partir de 500 m². de superficie útil.
 - 2 Actividades situadas en vías principales, como se definen en el apartado 2.1.b).

En los edificios de viviendas con locales comerciales, podrá destinarse a carga y descarga parte del acceso de turismo, sin que en este caso se creen obstrucciones a éstos por dicha operación.

Serán de cuenta del propietario o promotor los gastos que se originen para proteger los pasos sobre conducciones de los accesos, así como los daños que por exceso de carga o maniobra indebida se produzcan en la explotación.

5 Aparcamientos municipales.

Sin perjuicio de los artículos anteriores y para complementar las actuaciones particulares, el Ayuntamiento podrá expropiar, con arreglo a las leyes, los inmuebles o derechos necesarios para la habilitación, construcción o instalación de aparcamientos. La expropiación podrá ser absoluta o limitarse a la mera cesión del ejercicio de facultades dominicales durante un plazo o mientras subsista determinada condición.

Se proyectará la expropiación hacia bienes que por su situación o destino sean más fácilmente autorizables a dichos fines a juicio del Ayuntamiento, tales como: interiores de manzana, solares sin edificar o terrenos ocupados por edificios ruinosos o provisionales, zonas próximas al casco urbano con condiciones favorables de relieve y accesibilidad, etc.

El Ayuntamiento podrá conceder el derecho de superficie en terrenos de su pertenencia con destino a la construcción de aparcamientos

También podrá, si el interés público lo exige, sujetar a la servidumbre administrativa de aparcamiento público de vehículos, los terrenos de propiedad privada no edificables.

6 Vinculación en la reserva de espacio para aparcamiento.

No será concedida licencia de obras para la construcción de edificios, ni licencia de apertura de actividad o instalación en locales situados en edificios de nueva construcción si no cumplen las reservas de espacio para aparcamientos ordenados en este artículo.

7 Puertas de acceso a las rampas

Podrá situarse en la fachada del edificio siempre y cuando su apertura no invada la vía pública, es decir, que no deberá sobresalir del plano de fachada.

En ningún caso originará molestias a los viandantes ni entorpecerá el tráfico rodado.

El Ayuntamiento se reserva el derecho a desestimar su instalación en aquellos casos en que se prevean evidentes molestias tanto para el tráfico rodado como para el peatonal.

Se evitarán las puertas de garaje retranqueadas con soluciones indecorosas.

8 Concesiones administrativas de subsuelo con destino a garaje aparcamiento

El promotor podrá optar a la concesión administrativa de uso de parte del subsuelo colindante con su inmueble a los efectos de construcción de plazas de aparcamiento, con las siguientes reglas de carácter urbanístico:

- a) Deberá demostrar que en su solar no caben las plazas exigidas por la normativa usando montacoches y realizando hasta dos sótanos. (usando planta baja y ambos sótanos para este fin)
- b) Nunca se utilizará para este fin subsuelo de vía pública de tráfico rodado o viales de la red primaria o estructural.
- c) Si se trata de espacios ajardinados, la solución preverá un espesor mínimo de tierra de 1 m. contado desde la rasante hacia abajo.

Art. 141 *SERVIDUMBRES URBANAS.*

El Ayuntamiento podrá instalar, suprimir o modificar a su cargo, en las fincas y los propietarios vendrán obligados a consentirlo, soportes, señales y cualquier otro elemento al servicio del pueblo. Los Servicios Técnicos Municipales procurarán evitar molestias y avisarán a los afectados con la mayor antelación que cada caso permita.

Art. 142 DESTINO DE LOS SOLARES INEDIFICABLES.

En los solares inedificables no se concederá licencia de obra nueva, consolidación, ampliación o reforma de la existente.

Respecto a los solares o partes de solar que se califiquen de inedificables, el Ayuntamiento, según proceda, podrá imponer la normalización de fincas o bien, lo adquirirá si no hubiese acuerdo, en ambos casos conforme a la legislación vigente.

El Ayuntamiento podrá expropiar parcial o totalmente fincas adyacentes a solares inedificables si los propietarios no incorporan tales solares a sus parcelas de acuerdo con los artículos anteriores.

CAPÍTULO QUINTO: CONDICIONES DE SEGURIDAD Y CARACTERÍSTICAS DE LA EDIFICACIÓN

Art. 143 NORMAS GENERALES.

Los edificios habrán de reunir, con sujeción a las disposiciones generales, las condiciones de solidez que la estática requiera, bajo la responsabilidad del director facultativo de la obra.

El Ayuntamiento podrá comprobar en todo momento las condiciones de solidez y ordenar cuantas medidas estime convenientes para su efectividad sin que ello represente obligación ni responsabilidad alguna para el mismo.

El frente de la casa o el solar en que se realicen obras se cerrará con una valla de protección como se especifica en estas Ordenanzas.

Los materiales a emplear en las obras no ocuparán la vía pública ni aceras. En casos excepcionales podrá autorizarlo el Ayuntamiento con las condiciones que estime conveniente y previa petición del interesado y abono de los derechos correspondientes.

En las zonas afectadas por el paso de líneas de alta tensión o por otras conducciones no se permitirá construcción alguna hasta haberse realizado el desvío de las mismas en forma reglamentaria.

Respecto a los edificios ruinosos será de aplicación la legislación y normativa correspondiente.

Al derribar un edificio se procurará hacerlo en horas de poco tránsito de vehículos y personas, lo más rápido posible y tomando toda clase de precauciones. Especialmente se dispondrán medios que eviten la producción de polvo. Se tendrá muy en cuenta evitar daños a las propiedades colindantes cuya reparación o indemnización, en todo caso, serían a cargo del que derribe.

Art. 144 CARACTERÍSTICAS CONSTRUCTIVAS.

La determinación de estas características corresponde a los técnicos autores del proyecto, en lo no regulado por estas Ordenanzas, por lo que el Ayuntamiento se considera ajeno a las mismas.

No obstante lo anterior, podrá ser denegada una licencia por incumplimiento manifiesto de las normas vigentes, características constructivas visiblemente inadecuadas o causas similares, sin que la concesión presuponga aprobación de estos extremos.

Art. 145 CIMENTACIONES.

Serán objeto de estudio detallado, conforme a la normativa de aplicación, las características del terreno. A partir del estudio geotécnico, el proyectista justificará el tipo de cimentación elegido teniendo en cuenta la legislación vigente sobre la materia.

No se permitirán cimentaciones que sobresalgan de la alineación oficial.

La aparición de restos arqueológicos en la ejecución de las obras, implicará su parada y preceptiva comunicación al Ayuntamiento.

En entornos de protección de Bienes Protegidos y zonas donde este Plan u otros que lo desarrollen puedan suponer la existencia de restos arqueológicos, será preceptiva la presentación de un "Estudio previo de afección del patrimonio" o "Memoria de Prospección Arqueológica" firmado por técnico competente.

Art. 146 GARANTÍA DE LA CONSTRUCCIÓN.

Se estará a lo dispuesto en la legislación vigente.

Art. 147 APARATOS ELEVADORES.

La instalación y uso de ascensores, montacargas, escaleras mecánicas y demás aparatos elevadores requerirán licencia municipal previa, sin perjuicio del cumplimiento de la reglamentación técnica estatal para la construcción e instalación de dichos aparatos.

En la memoria y en los planos que acompañen la petición se hará constar además de los datos técnicos de la instalación, el uso a que se destina el elevador, número de plantas y viviendas que atenderá, superficie y destino de los locales a que venga a prestar servicio, superficie útil del camarín o ancho de la escalera mecánica y velocidad de elevación.

Todos los ascensores y montacargas reunirán las normas de seguridad especificadas en la normativa vigente sobre aparatos elevadores.

La concesión del permiso municipal se refiere únicamente al emplazamiento e instalación de los aparatos y se entenderán sin efecto hasta que el peticionario no se halle en posesión del correspondiente permiso de los Organismos competentes.

Ni las guías ni los elementos de sustentación podrán ser fijados en paredes medianeras.

El mecanismo elevador podrá estar fijado en la parte superior o inferior del recorrido, pero en la misma planta y lindante con el cuarto de máquinas no podrán coexistir viviendas a no ser que se insonorice debidamente dicho cuarto de máquinas.

Será obligatoria la instalación de ascensor en todo edificio que tenga más de cuatro plantas. Los desembarcos nunca podrán hacerse en vestíbulos cerrados con las únicas comunicaciones a las puertas de los pisos, debiendo tener comunicación con alguna escalera, bien directa o a través de algún corredor.

Los ascensores funcionarán en las viviendas instalados de día y de noche y deberá quedar asegurado su funcionamiento permanente por parte de los propietarios del inmueble.

En los edificios en que se deba instalar ascensor, el mismo deberá ser adecuado para su uso por personas con movilidad disminuida, a fin de conseguir itinerarios practicables.

En los edificios en que no sea obligatorio el uso de ascensor, la instalación del mismo se ceñirá simplemente a las condiciones de seguridad de los aparatos elevadores.

Art. 148 OBLIGACIÓN DE CONSERVAR.

Los propietarios de edificaciones, urbanizaciones, terrenos, jardines, carteles e instalaciones deberán conservarlas en estado que garantice su seguridad, salubridad y ornato público, debiendo realizar, a tal fin, las obras de mantenimiento, reparación o reposición que resulten necesarias.

El deber normal de conservación exigible de la propiedad inmueble se entiende sin perjuicio de las obligaciones y derechos de los arrendatarios según la legislación vigente.

Conforme al artículo 88 L.U.V. los propietarios de edificios están obligados a sufragar o soportar el coste de las obras de conservación y rehabilitación que no excedan del límite del deber normal de conservación, que a estos efectos se entiende de

aquellas obras cuyo coste supere la mitad del valor de una construcción de nueva planta con similares características e igual superficie útil que la preexistente y que cumpla con las condiciones imprescindibles para autorizar su ocupación. Si no se trata de edificios sino de otra clase de construcción dicho límite se cifrará en la mitad del coste de erigir o implantar una nueva construcción de iguales dimensiones en condiciones de uso efectivo para el destino que sea propio.

Art. 149 CONDICIONES DE SEGURIDAD, SALUBRIDAD Y ORNATO PÚBLICO.

Mediante Ordenanza Municipal podrán regularse con detalle las condiciones concretas de seguridad, salubridad y ornato que se deben observar en cada tipo de inmueble. En ausencia de ordenanza específica, dichas condiciones mínimas serán, además de las establecidas en el Libro del Edificio (si éste es posterior a mayo de 2000 y se encuentra afectado por la Ley de Ordenación de la Edificación) las siguientes:

- a) **De seguridad:** las construcciones deberán mantenerse con cerramientos y cubiertas estancos al paso del agua y la humedad, contar con protección de su estructura contra la acción corrosiva de los elementos y de los agentes agresores. Conservar los materiales de revestimiento de fachadas y cobertura de modo que no ofrezcan riesgo de caída. También deberán contar con protección contra accidentes mediante antepechos, barandillas y cerramientos en condiciones. Las instalaciones eléctricas y motores de elevación o presión para ascensores y agua así como el pararrayos y las instalaciones de gas o calefacción si las hubiera, deberán cumplir la normativa de seguridad vigente. En el caso de edificios sin habitantes, éstos deberán quedar cerrados y preservados contra ocupaciones ilegales.
- b) **De salubridad:** se deberá mantener la aptitud de los inmuebles para el uso al que están destinados, en condiciones de limpieza que impidan su degradación y preservando el buen estado de las redes de servicio, de las condiciones de ventilación e iluminación y de las instalaciones de suministro y saneamiento. Además deberán conservar en óptimo funcionamiento los elementos de reducción, depuración y control de emisiones de humos, partículas y sustancias nocivas.
- c) **De ornato:** se deberán mantener las fachadas limpias y bien pintadas reponiendo los materiales de revestimiento e imposta cuando sea preciso para adecuarla. En iguales condiciones se mantendrán los jardines, mobiliario y vallado, si los hubiere, y los demás elementos privativos en el interior o cerramientos visibles desde la vía pública.
- d) **Los solares** deberán ser mantenidos limpios de vegetación y restos de inmundicias, vallados con el cerramiento que corresponda según ordenanza. Estos vallados deberán tener adecuada presencia, consistencia y resistencia, cercando la alineación oficial. Deberá propiciarse el adecuado tratamiento de la superficie del solar para evitar el riesgo de accidentes.
- e) **Los carteles, anuncios luminosos y marquesinas,** sólo se podrán emplazar, previa licencia municipal, en los lugares y condiciones que se establezcan por Ordenanza del Municipio. Las marquesinas deberán cumplir lo dispuesto en las Ordenanzas Generales de la Edificación contenidas en estas Normas. Todos estos elementos deberán ser mantenidos sin deterioro en tanto permanezcan visibles desde la vía pública.

Art. 150 ADECUACIÓN AL AMBIENTE DE LAS OBRAS SOBRE EDIFICACIONES.

Las edificaciones deberán construirse y mantenerse en condiciones ornamentales adecuadas al ambiente donde se ubiquen y a la integración paisajística que debe presidir cualquier actuación en el suelo urbano de Pavías.

El Ayuntamiento denegará, llegado el caso, licencia para la ejecución de obras o para la instalación de elementos visibles en las fachadas de los edificios si desvirtuaran o afearen el aspecto exterior de éstas o vinieran a resultar estéticamente inadecuadas al entorno circundante, pudiendo exigir la demolición de las ya existentes y la restitución del inmueble a su aspecto originario.

Las **actuaciones sobre fachadas existentes** se ajustarán a lo regulado en las Ordenanzas Generales de la Edificación.

Art. 151 *ÓRDENES DE EJECUCIÓN Y LÍMITE DEL DEBER DE CONSERVACIÓN.*

El cumplimiento de los deberes de conservación por la propiedad podrá requerirse mediante orden de ejecución dictada por el Ayuntamiento; la desobediencia de éstas dará lugar a la imposición de las sanciones legalmente previstas y a la ejecución municipal subsidiaria a costa del propietario o a la expropiación-sanción del inmueble en los términos autorizados por la L.U.V.

No obstante, cuando la orden de ejecución excediere el límite del deber normal de conservación, el propietario tendrá derecho a que la Administración de la que emane la orden de reparar, financie o asuma aquella parte del coste de la reparación que exceda el exceso sobre el deber normal de conservación.

Las obras de reparación sujetas a este régimen, no incluirán en ningún caso las mejoras que incrementen el valor originario del edificio sin perjuicio de lo que, de mutuo acuerdo, puedan convenir la Administración y el interesado en orden a la mayor rentabilidad y perdurabilidad de la operación.

CAPÍTULO SEXTO: CLASIFICACIÓN Y CONDICIONES GENERALES DE USOS

SECCIÓN PRIMERA: SEGÚN SU ADECUACIÓN

Art. 152 *USO DOMINANTE, COMPATIBLE, PROHIBIDO Y COMPLEMENTARIO.*

En función de su adecuación a las distintas Zonas del territorio, los **usos se clasifican** en:

Uso Dominante: Es el uso predominante en una zona o sector del territorio, definiendo su destino o carácter.

Uso Compatible: Es el uso admitido en una zona por no considerarlo contradictorio con el uso dominante.

Uso Prohibido: Es el uso no admitido, en la zona, por no ser compatible con el uso dominante.

Uso Complementario: Es el uso que necesariamente pueda o deba acompañar al uso dominante o al compatible, en la porción que se establezca y en cumplimiento de las determinaciones del presente Plan y la legislación vigente.

Uso Transitorio o Provisional: es aquel que, no estando prohibido por el planeamiento, se establece por un período de tiempo determinado, revocable a voluntad de la administración actuante conforme al régimen determinado por el Artículo 111 de la L.U.V.

Art. 153 *RELACIÓN ENTRE CLASIFICACIÓN DE USOS Y NORMATIVA SOBRE ACTIVIDADES CALIFICADAS.*

- a) En las presentes Normas, las referencias a la normativa de actividades calificadas deberán entenderse referidas a la Ley 2/2006, de 5 de mayo, de Prevención de la Contaminación y Calidad Ambiental y al Decreto 127/2006, de 15 de septiembre, del Consell, por el que se desarrolla la Ley 2/2006, de 5 de mayo, de la Generalitat, de Prevención de la Contaminación y Calidad Ambiental, así como al Nomenclátor de Actividades Molestas, Insalubres, Nocivas y Peligrosas aprobado por Decreto 54/1.990 , o normas legales que las sustituyan. Igualmente será de aplicación la normativa municipal sobre actividades inocuas y de los espectáculos públicos (Ley 4/03 de 26 de febrero) o normas legales que las sustituyan.
- b) Para cada categoría de uso del presente Plan General se señala el grado correspondiente, de 1 a 5, estableciéndose las oportunas equivalencias con el Nomenclátor (Anexo I del citado Decreto). La interpretación de los grados se realizará de acuerdo con lo establecido en el Anexo II de dicho Decreto.
- c) Las actividades, sea cual sea su tipo, que deban ubicarse en edificios en que existe o pueda existir uso residencial, se admiten, exclusivamente, y como máximo con los siguientes grados:
 - o Molestas grados 1 y 2

- Nocivas e insalubres grados 1 y 2
 - Peligrosas grado 1
- d) Las actividades, sea cual sea su tipo, que deban ubicarse dentro de zonas de ordenación urbanística de uso dominante residencial, aun cuando se implanten en edificios de uso exclusivo, se admiten solamente con los siguientes grados:
- Molestas grados 1, 2 y 3
 - Nocivas e insalubres grados 1 y 2
 - Peligrosas grados 1 y 2
- No se permiten la implantación de gasolineras en zonas de uso dominante residencial, mientras que respecto de las ya implantadas podrán mantenerse, sin posibilidad de aumentar la superficie destinada a tal actividad.
- e) Se podrá limitar, e incluso declarar como incompatible, la implantación de un uso permitido, para evitar la saturación mediante la obligación de guardar distancias de separación.

SECCIÓN SEGUNDA: SEGÚN SU NATURALEZA

Art. 154 USO PÚBLICO, COLECTIVO Y PRIVADO

Según su naturaleza se distinguen los siguientes **usos**: público, colectivo y privado.

Público. Aquel uso que se desarrolla sobre un bien de titularidad pública o privada, cuya gestión se desarrolla por la Administración pública para beneficiar a la comunidad.

Uso Colectivo: es el que se desarrolla sobre un bien de titularidad privada con carácter público o semipúblico, y al que se accede por la pertenencia a una asociación, club u organización similar, o por el abono de una cuota, entrada, precio, o contraprestación análoga.

Privado. Es el uso desarrollado por los particulares, en bienes de titularidad privada.

En todo caso, cuando una actividad comprenda varios de los usos señalados deberá cumplir para cada uno de ellos las condiciones establecidas por el Plan, o la más restrictiva de ellas en su caso.

SECCIÓN SEGUNDA: SEGÚN SU FUNCIÓN

Art. 155 USO VIVIENDAS.

1. Definición

Edificio o parte de un edificio destinado a residencia familiar.

2. Clasificación

Se establecen las siguientes **categorías**:

1ª Vivienda unifamiliar: Es la situada en parcela independiente, en edificio aislado o agrupado a otros de vivienda o distinto uso, y con acceso exclusivo desde la vía pública.

2ª Vivienda colectiva: Edificio constituido por viviendas con accesos comunes.

3ª Apartamento: Vivienda de superficie reducida, agrupada con otras análogas que cumplan las condiciones de vivienda mínima. Puede admitirse un programa de dormitorio de dos camas, ducha y inodoro, cuando tengan cafetería y servicios domésticos comunes, conserjería, limpieza, recogida de basuras, etc.

3. Programa mínimo

El **programa mínimo** será el definido en la legislación vigente sobre la materia.

4. Condiciones

El presente apartado tiene carácter subsidiario. Si existe, como actualmente, una norma de rango superior como el Código Técnico de la Edificación (CTE) y las Normas de Calidad y Diseño de la C.V. (DC-09), o normativa que las sustituya, será aplicable directamente lo allí dispuesto, salvo en lo allí no previsto, en cuyo caso se aplicará esta normativa.

- 1 Todas las viviendas deberán tener **fachada** a la vía pública, a patio central de manzana o a espacio libre, en ordenaciones de bloques aislados.
- 2 Se estará a lo establece el Código Técnico de la edificación.
- 3 No se permitirá la construcción de **viviendas en sótanos** a menos que al tener tal consideración por razón de la rasante de la acera, no la tuviera con relación al terreno natural que se conserve en la parte posterior del solar; en este caso el pavimento deberá elevarse al menos 0,20 m. sobre el nivel exterior y estar aislado del terreno natural por una cámara de aire o sistema adecuado.
- 4 Para que las **plantas bajas** puedan ser **habitables** habrán de cumplir, al menos, los anteriores requisitos y estar permitida su construcción en las Ordenanzas de la zona.
- 5 La **distribución interior** de las viviendas deberá ser tal que todas las piezas habitables tengan luz y ventilación directas que tomarán de la vía pública, patio de manzana, patios de parcela o espacios libres en ordenaciones de bloques aislados, a excepción de los cuartos de aseo o de baño que podrán ventilarse por sistemas no directos y no tener iluminación natural.
- 6 Las distintas **dependencias** de una vivienda cumplirán, en cuanto a superficie en planta, las condiciones establecidas en la normativa de habitabilidad y diseño vigente.
- 7 **Escaleras.-** Se estará a lo dispuesto en el artículo 65 y a la Normativa de Protección Contra Incendios (DB-SI), en cualquier caso el ancho mínimo será de 1 m.
- 8 Las **aguas pluviales** se conducirán al interior del edificio, prohibiéndose la instalación de bajantes que viertan al exterior.
- 9 Se prohíbe lanzar los **humos** al exterior por las fachadas y patios. Los humos habrán de llevarse por conductos apropiados hasta una cierta altura, que como máximo será de 1 metro por encima del caballete de cubierta y de 2 metros en azotea practicable. Los conductos de humo no podrán alojarse en las medianeras y estarán convenientemente aislados.
- 10 Será obligatorio instalar **ascensor** en los edificios que tengan más de 4 plantas (incluyendo la planta baja). En edificios que sobrepasen las cuatro viviendas por planta y/o tengan más de 6 plantas (si llegara a haberlos en algún Plan Parcial) se instalarán dos ascensores.
- 11 **Vivienda exterior.-** Toda vivienda o apartamento para ser exterior cumplirá una de las condiciones siguientes:
 - a) Que tenga huecos a una calle o plaza.
 - b) Que recaiga a un espacio unido a una calle, plaza o espacio cerrado, en cuya planta pueda inscribirse un círculo de 16 m. de diámetro, siempre que la abertura sea como mínimo de 6 m. de anchura y que su profundidad sea igual o menor que vez y media la anchura.
 - c) Que recaiga a un espacio cerrado (patio de manzana) cuyo ancho sea como mínimo igual a la altura media de las máximas permitidas en las edificaciones que le delimitan en la dirección en que se efectúa la medición.

La anchura referida habrá de medirse en el plano horizontal de nivel de piso de la vivienda en el eje de los huecos normalmente a su paramento y hasta el piso opuesto.

En todos estos casos se considera **vivienda exterior** la que cumpla una de las tres condiciones establecidas anteriormente en una longitud de fachada igual a la mínima permitida en la Ordenanza de la zona correspondiente y a la que recaigan piezas habitables.

- 12 Vivienda interior.**- Es aquella en que la anchura de la fachada en los casos **b) y c)** del apartado anterior sea inferior a la mínima permitida en la Ordenanza correspondiente o aquella con fachada a un patio cuyas dimensiones sean menores que las especificadas como mínimas por el patio de manzanas.

5. Dotación de aparcamientos

En todos los solares de nueva creación se reservará una plaza de aparcamiento (25 m².) por vivienda, dentro del propio inmueble o externo al mismo, pero vinculado registralmente. **Se exceptúan** los solares destinados **a la ejecución de una sola vivienda**¹⁴ en los que concurra alguna de las circunstancias siguientes:

- a) superficie inferior a 80 m.
- b) no sea inscribible un círculo de 8 m de diámetro.

Art. 156 USO INDUSTRIAL

1. Definición

A efectos de estas Ordenanzas, se define como Uso Industrial el correspondiente a los establecimientos dedicados al conjunto de operaciones que se ejecuten para la manipulación, obtención y transformación de primera materia, así como su preparación para posteriores transformaciones, incluso envasado, transporte y distribución.

2. Clasificación

Las industrias se clasificarán, en base a dos conceptos: en primer lugar atendiendo a las incomodidades, efectos nocivos, daños que puedan ocasionar y alteraciones que puedan producir sobre el medio ambiente y, en segundo lugar, según el entorno en que estén situadas.

Por el primer concepto se establecen las siguientes **categorías**:

- Industria compatible con vivienda u otros usos en el mismo edificio.
- Industria admitida en edificio exclusivo no contiguo a vivienda pero si contiguo a otros edificios de uso industrial.
- Industria no admitida en edificios contiguos a otros destinados a cualquier uso.
- Industrias que deben hallarse apartadas de toda otra actividad o vivienda.

Por el segundo concepto se establecen las siguientes **situaciones**:

- Situación **primera**. Edificios no exclusivamente industriales.
 - En planta baja o superiores de edificio con vivienda/s y con acceso exclusivo e independiente desde la vía pública.
 - En planta baja o superiores de edificio no industrial sin vivienda y con acceso exclusivo e independiente desde la vía pública.
- Situación **segunda**. Edificios industriales en zonas no industriales.
 - En edificio calificado como industrial y no exclusivo para la actividad.

¹⁴ Se pretende con ello establecer la obligación de que toda obra nueva de vivienda destinada a la promoción deba disponer en cualquier caso de una plaza de aparcamiento por unidad de vivienda, dentro o fuera del propio solar, con el fin de evitar el colapso de la estructura urbana en un futuro, a la vista de las graves limitaciones de la misma



En edificio calificado como industrial y exclusivo para la actividad.

- Situación **tercera**. Edificios en zonas industriales.

No contemplado en este P.G.O.U.

- Situación **cuarta**. Edificios en zonas especiales.

En edificio aislado en zona alejada de núcleos urbanos de cualquier tipo incluso industrial.

La **determinación de categorías** señaladas atendiendo a las incomodidades, efectos nocivos, daños que puedan ocasionar y alteraciones que puedan producir sobre el medio ambiente se realizara con los **criterios** siguientes:

- Las actividades de **categoría A** deben ser compatibles con la vivienda y comprenden los talleres o pequeñas industrias que por sus características no molesten por desprendimiento de gases, polvos, olores o den lugar a ruidos y vibraciones que puedan ser causa de molestia para el vecindario y tengan un grado de calificación bajo.
- Las actividades de **categoría B** son las incomodas no admitidas contiguas a la vivienda pero si contiguas a otros usos e industrias. Comprenden la mediana y gran industria en general con exclusión de las que su repercusión no pueda ser reducida a límites compatibles con la proximidad de otras actividades y tengan un grado de calificación medio.
- La **categoría C** comprende aquellas actividades de carácter nocivo o peligroso que con adecuadas medidas de acondicionamiento pueden autorizarse en zonas industriales aunque distanciadas de toda actividad ajena a ellas y tengan un grado de calificación alto.
- La **categoría D** comprende aquellas actividades que por sus especiales características de nocividad o peligrosidad deban instalarse en zonas especiales destinadas a este tipo de industrias. No contemplado en este P.G.O.U.

Se entenderá por **edificio industrial**, en zonas donde se admite la construcción de viviendas, el que sus paredes de separación con los predios colindantes a partir de cimientos dejen un espacio libre medio de quince centímetros (15 cm.), sin que en ningún punto pueda ser inferior a cinco centímetros (5 cm.) y no tengan contacto con los edificios vecinos, excepto en fachadas, donde se dispondrá el aislamiento por juntas de dilatación y en la parte superior, en la que se dispondrá un cierre o protección con material elástico, para evitar la introducción de escombros y agua de lluvia en el espacio intermedio. La construcción y conservación de las juntas de dilatación de fachadas y la protección superior correrán a cargo del propietario del edificio industrial.

Los edificios industriales deberán cumplir las siguientes **condiciones**:

- El acceso de personas y/o mercancías deberá ser independiente del correspondiente a las viviendas, a excepción de la del portero o vigilante.
- El edificio cuando su superficie sea superior a 500 m². deberá disponer de una zona de carga y descarga de mercancías con características geométricas y de resistencia aptas para vehículos de 3,5 metros de altura y dimensiones 2,50 x 7 metros.

3. Condiciones

La tabla siguiente contiene la compatibilidad entre categorías y situaciones en que son admitidas las industrias fijando las condiciones de **superficie máxima de la actividad** (S m²), **la anchura mínima de la zona de rodadura del vial de acceso** (A metros) (se entiende como zona de rodadura la distancia entre bordillos) y **separación mínima a vecinos** (D metros).

Categoría	Situación Primera		Situación Segunda		Situación Tercera		Situación Cuarta
	a	b	a	b	a	b	
A	S 100 A 10 D 0	S 200 A 10 D 0	S 200 A 12 D 0	S 250 A 12 D 0	S Sin Lim A Sin Lim D 0	S Sin Lim A Sin Lim D 3	NO

Categoría	Situación Primera		Situación Segunda		Situación Tercera		Situación Cuarta
	a	b	a	b	a	b	
B	NO	NO	NO	NO	S Sin Lim A Sin Lim D 0	S Sin Lim A Sin Lim D 3	NO
C	NO	NO	NO	NO	NO	S Sin Lim A Sin Lim D 3	S Sin Lim A Sin Lim D 3
D	NO	NO	NO	NO	NO	NO	S Sin Lim A Sin Lim D 15

Los apartados siguientes contienen las restantes condiciones que deben cumplir las industrias de acuerdo con su categoría.

MEDIDAS DE CONTAMINACIÓN ATMOSFÉRICA

TIPO	A	B	C	D
Índice de Riengelmann, funcionamiento normal	0	1	1,5	1,5
Ídem. periodos de arranque	1	2	2,5	2,5
Emisión de máxima de polvo kg/h.	1,5	5	5	20
Emisión global máxima kg/h.	3	10	10	40

DENSIDAD DE CONTAMINACIÓN:

1. Emisión total media durante 24 horas mgr/m ² en 24 horas	100	100	300	300	1000
2. Emisión total punta durante 1 hora	200	200	600	600	2000
3. Emisión polvo media en 24 horas mgr/m ² en 24 horas	60	60	180	180	600
4. Emisión punta en 1 h mg/m ² en 24 horas	120	120	300	300	1200

Respecto a las concentraciones máximas admisibles de contaminantes se estará a lo dispuesto en la Ley de Protección del Ambiente atmosférico que establece como límites generales los siguientes:

Contaminantes	Unidad de medida	Niveles máximos de emisión
Partículas sólidas	mg/Nm ³	150
SO ₂	mg/Nm ³	4500
CO	ppm	500
NO (como NO ₂)	ppm	300
F total	mg/Nm ³	250
C/	mg/Nm ³	230
C/H	mg/Nm ³	460
SH ₂	mg/Nm ³	10

Los proyectos para petición de Licencia de Apertura o de una actividad regulada por la LEY 2/2006, de 5 de mayo, de Prevención de la Contaminación y Calidad Ambiental contendrán el estudio específico de "Contaminación Atmosférica".

AGUAS RESIDUALES

Se estará a lo dispuesto en la Ordenanza Municipal de Vertidos de Aguas Residuales.

Los proyectos para petición de Licencia de Apertura o de una actividad regulada por la LEY 2/2006, de 5 de mayo, de Prevención de la Contaminación y Calidad Ambiental contendrán el estudio específico sobre "Vertidos de Aguas Residuales".

INCENDIOS

Para la clasificación de las actividades se utilizan como parámetros definidores la carga térmica existente en los locales de la industria y la temperatura de inflamación del 95% en peso de los materiales presentes.

Atendiendo a estos parámetros se establece la siguiente clasificación de actividades:

Clase	Carga térmica	Temperatura de inflamación del 95% en peso de materiales
0	$0 < Q \leq 50$	Temperatura de inflamación del 100% en peso de los materiales superior a 50°C.
1	$0 < Q \leq 200$	> 50°C.
2	$200 < Q \leq 500$	> 50°C.
3	$500 < Q \leq 2500$	> 50°C.
4	$2500 < Q$	> 50°C.
5	$0 < Q \leq 100$	< 50°C.
6	$100 < Q \leq 250$	< 50°C.
7	$250 < Q \leq 2500$	< 50°C.
8	$2500 < Q$	< 50°C.
a) Industrias que poseen riesgo de activación alto. (Según Nomenclator del Art. 54-90 de la Generalitat Valenciana).		
ex) Industrias que almacenando o manipulando explosivos accidentales no tengan previstas medidas de prevención y protección que anulen el efecto mecánico de la explosión accidental.		

Notas

- Para el cálculo de la carga térmica y la temperatura de inflamación se seguirá el procedimiento indicado en la legislación vigente.
- En base al riesgo de activación (a) se clasifican como industrias del tipo (a) las que tengan un riesgo de activación elevado, entendiéndose por tal la confluencia con mayor frecuencia de lo normal de combustibles junto con focos de energía suficiente para inflamarlo.

CUADRO DE INCOMPATIBILIDADES		
<u>Situación</u>	<u>Industrias no autorizadas</u>	
1x	1(1), 2, 3, 4, 5, 6, 7, 8	a ex
1y	2(1), 3, 4, 5(1), 6, 7, 8	a ex
2x	3(1), 4, 6, 7, 8	a x
2y	3, 4, 6, 7, 8	a x
3x	4, 7, 8	a ex
3y	8	a ex
4	Ninguna	
(1) Sólo en caso en que el edificio sea un edificio de gran altura.		

En la redacción de proyectos se estará a lo que establece el Real Decreto 2267/2004, de 3 de diciembre, por el que se aprueba el Reglamento de seguridad contra incendios en los establecimientos industriales o normativa que lo sustituya/desarrolle

RUIDOS

Se estará a lo indicado en la Ordenanza Municipal de Ruidos.

Los proyectos para petición de Licencia de Apertura o de una actividad regulada por la LEY 2/2006, de 5 de mayo, de Prevención de la Contaminación y Calidad Ambiental contendrán un estudio específico sobre "Ruidos".

CONDICIONES CONSTRUCTIVAS

Cumplirán las que fijen las disposiciones vigentes sobre la materia en particular lo relativo a Seguridad e Higiene.

4. Dotación de aparcamientos

Se reservará una plaza de aparcamiento 25m² por cada 100m² de instalación, cuando la superficie de la actividad sea superior a 200 m².

Los conjuntos de naves se consideraran por la superficie total construida.

En la redacción de planes en los que se incluya este uso se dispondrá el 20% de dicha dotación en suelo público.

Art. 157 USO ALMACENES.

1. Definición

Se denomina almacén a todo local destinado al acopio de materiales, bien en guarda y conservación, bien para su venta.

2. Clasificación

Se distinguen seis tipos de almacenes:

Tipo A: Almacén de comercios **detallistas** y otros con superficie no superior a 100 m² situados en planta baja en edificios de viviendas u oficinas.

Tipo B: Almacenes de superficie construida comprendida entre los **100 y los 300** m² situados en planta baja de edificios de viviendas u oficinas.

Tipo C: Almacenes de superficie construida **superior a 300 m²** situados en plantas bajas y compatibles con vivienda u oficina en plantas altas.

Tipo D: Almacenes en edificio de **uso exclusivo** con superficie construida no superior a 500 m².

Tipo E: Almacenes en edificio de uso **exclusivo** con superficie construida superior a 500 m².

Tipo F: Almacenes que por el tipo de mercancías almacenadas o método de conservación resultase **incompatible con la vivienda** y precise su utilización la zona de uso específica de almacenes o industrias.

3. Condiciones

Se estará a lo dispuesto para los usos Industriales y Comercial en lo que fuesen de aplicación, en particular para el riesgo de incendio.

4. Dotación de aparcamientos

Se reservará una plaza de aparcamiento por cada 100 m² de almacén a partir del tipo E.

Cuando la superficie total de los locales sobrepase los 500 m², dispondrán en el interior de la parcela además de los aparcamientos obligatorios, de espacios expresamente habilitados para las operaciones de carga y descarga de vehículos con un número de plazas mínimo del 10% de los aparcamientos obligatorios y con características geométricas y de resistencia aptas para vehículos de 3,5 metros de altura y dimensiones 2,50 x 7 metros. (mínimo una plaza).

En zonas de nuevo planeamiento se exigirá esta dotación para cualquier tipo de almacén.

En la redacción de planes en los que se incluye este uso se dispondrá el 20% de dicha dotación en suelo público.

Art. 158 USO ASISTENCIAL BENÉFICO.

1. Definición

Corresponde a los edificios o instalaciones destinados al servicio de aquellas personas que por su carácter o situación lo requieran.

2. Clasificación

Se clasifican en los siguientes tipos:

- A.1) Guarderías, Casas-cuna.
- A.2) Residencias y Clubes u Hogares de ancianos y similares.

3. Condiciones

Cumplirán las condiciones que fijen las disposiciones vigentes y en su caso las de uso hotelero que le fueran de aplicación.

4. Dotación de aparcamientos

Se reservará una plaza de aparcamiento (25 m².) por cada 200 m². de instalación en edificios de nueva planta.

En las zonas de nuevo planeamiento se exigirá una plaza de 25 m². por cada 100 m². de instalación.

En el caso de dotaciones públicas las especiales condiciones de las mismas, o la suficiente dotación de plazas de aparcamiento en la zona podrán hacer disminuir la citada reserva.

Art. 159 USO COMERCIAL.

1. Definición

Es el uso que corresponde a locales de servicio al público destinados a la compraventa al por menor o permuta de mercancías, comprendidas en las siguientes agrupaciones, relacionadas de acuerdo con la Clasificación de Actividades Económicas.

2. Clasificación

Se establecen un único **tipo**, en función de la **superficie útil de local** (incluyendo en el concepto de "superficie útil" la totalidad, con independencia del uso a que se destine esa superficie: almacén, servicios, zona de exposición, etc.):

- A Comercio minorista y autoservicio. Superficie < 450 m².

3. Condiciones

Los diversos tipos de locales deberán cumplir las disposiciones vigentes que sean de aplicación.

Subsidiariamente se establecen las siguientes:

1. En el caso de que en el edificio **exista uso de viviendas**, deberán disponer éstas de accesos, escaleras y ascensores independientes salvo si es vivienda unifamiliar.
2. Los locales comerciales y sus almacenes **no podrán comunicarse** con las viviendas, caja de escalera ni portal si no es a través de una habitación o paso intermedio, con puerta de salida inalterable al fuego, es decir, vestíbulo previo.
3. La **altura mínima** de los locales comerciales será de 2,50 metros libres a excepción del semisótano y del sótano, que deberán tener una altura libre mínima de 2,70 metros.
4. Las **escaleras de servicio** al público, en los locales comerciales, tendrán un ancho mínimo de 1 metro.

5. Los locales comerciales dispondrán de los siguientes **servicios sanitarios**: hasta 150 metros cuadrados de superficie útil, un inodoro y un lavabo; por cada 200 metros cuadrados más o fracción, se aumentará un inodoro y un lavabo. A partir de los 150 metros cuadrados se instalarán con absoluta independencia para señoras y para caballeros. En cualquier caso, estos servicios no podrán comunicar directamente con el resto de los locales y, por consiguiente, deberán instalarse con un vestíbulo o zona de aislamiento. Se estará a lo establecido en la **normativa de obligado cumplimiento de supresión de barreras arquitectónicas**.
6. La zona que se destine a venta al público en el local tendrá una **superficie mínima** de 10m². y no servirá de paso ni tendrá comunicación con ninguna vivienda, exceptuándose la del titular.
7. Los locales destinados a comercio deben estar dotados de **ventilación** natural o artificial.
La natural lo hará a través de huecos en fachada o patios que posean las dimensiones mínimas establecidas.
Si los locales no reúnen las condiciones fijadas anteriormente, se exigirá ventilación artificial, para lo que deberá presentarse Proyecto detallado de la instalación que deberá ser aprobado por el Ayuntamiento.
En cualquier caso, en el proyecto que se presente en solicitud de Licencia de Apertura o de una actividad regulada por la LEY 2/2006, de 5 de mayo, de Prevención de la Contaminación y Calidad Ambiental se estudiara la ubicación de equipos y conductos para una instalación de climatización que pueda ejecutarse en el futuro en condiciones reglamentarias.
8. Dispondrán de las **salidas de emergencia**, accesos especiales para extinción, aparatos, instalaciones y útiles que en cada caso y de acuerdo con la naturaleza y características de la actividad regulen en estas normas aparte de los que estime necesario la normativa de la edificación en vigor.
9. Las **estructuras** de la edificación serán resistentes al fuego y los materiales deberán ser incombustibles y de características tales que no permitan llegar al exterior ruidos y vibraciones cuyos niveles se determinen en la Ordenanza Municipal sobre la materia.
10. Se exigirán las **instalaciones** necesarias para garantizar al vecindario y viandantes la supresión de molestias, olores, humos, vibraciones, etc.
11. En todos los casos, cuando la superficie total de los locales, incluidas todas sus dependencias, sobrepasen los 1.000m²., dispondrán en el interior de la parcela, además de los aparcamientos obligatorios, de espacios expresamente habilitados para las operaciones de **carga y descarga** de los vehículos de suministro y reparto, con un número de plazas mínimas del 10% de los aparcamientos obligatorios para los clientes y con características geométricas y de resistencia aptas para vehículos de 3,5 metros de altura y dimensiones 2,50 x 7 metros.

4. Dotación de aparcamiento

Las plazas de aparcamiento a reservar dentro del inmueble serán las siguientes:

Tipos A. No se exige.

Art. 160 USO DEPORTIVO.

1. Definición

En él se clasifican los campos de deportes en todos sus aspectos, locales e instalaciones destinados a la práctica del mismo, piscinas y similares, sean de carácter particular, oficial o comercial.

2. Clasificación

Se establecen las siguientes **categorías**:

- 1º. Deportes cuya necesidad de superficie no alcanza los 200 m².

2º. Deportes cuya superficie total necesaria es superior a 200 m² inferior a 2.000 m²., o hasta 500 espectadores.

3. Condiciones

En sus instalaciones y demás normativas se atenderán a las dictadas por la Administración Sectorial competente en la materia

4. Dotación de aparcamientos

Se reservará un número mínimo de una plaza por cada 200 m² de instalación o por cada 25 espectadores para los usos deportivos pertenecientes a la segunda y tercera categoría; para los usos incluidos en la cuarta categoría el número de plazas se determinará por los servicios técnicos municipales.

En el caso de dotaciones públicas, las especiales condiciones de las mismas, o la suficiente dotación de plazas de aparcamiento en la zona podrá hacer disminuir la citada reserva.

Art. 161 USO DOCENTE.

1. Definición

Incluye los espacios, edificios y locales destinados a funciones docentes, que se consideran de obligatoria determinación en los Planes.

2. Clasificación

- A. Educación Infantil.
- B. Educación Primaria.

3. Condiciones

Las construcciones de este tipo se atenderán en todo a lo dispuesto por la Consellería de Educación y Ciencia sobre el particular.

Se cumplirán las normas básicas de la edificación y de protección contra incendios vigente.

4. Dotación de aparcamientos

Se reservará una plaza de aparcamiento (25m².) por cada 100m². de instalación de nueva planta.

En el caso de dotaciones públicas, las especiales condiciones de las mismas, o la suficiente dotación de plazas de aparcamiento en la zona, podrá hacer disminuir la citada reserva.

Art. 162 USO ESPECTÁCULOS Y RECREATIVO.

1. Definición

Corresponde este uso a los locales e instalaciones destinados al público con fines de cultura y recreo.

2. Clasificación

Se establece una sola **categoría**:

- 1º. Espectáculos hasta 250 espectadores.

3. Condiciones

Cumplirán las condiciones que fijen las disposiciones vigentes sobre policía de espectáculos: dispondrán de los espacios o medios necesarios para garantizar la seguridad de la evacuación.

Es de aplicación lo indicado en el apartado 3 del Uso Comercial.

Se reservará una plaza de aparcamiento (25m²) por cada 50m² de instalación excepto si el promotor de la actividad es el ayuntamiento y ésta tiene carácter esporádico. En el caso de dotaciones públicas, las especiales condiciones de las mismas, o la suficiente dotación de plazas de aparcamiento en la zona, podrá hacer disminuir la citada reserva.

Art. 163 USO ESTACIÓN DE SERVICIO.

1. Definición

En principio, no se contempla en este Plan. No obstante, en previsión de alguna iniciativa que pretendiera la implantación de una estación de servicio en el suelo no urbanizable, se estará a las siguientes.

2. Condiciones

Además de las disposiciones legales vigentes que le fueran de aplicación cumplirán las siguientes:

1. Dispondrán de un aparcamiento en número suficiente para no entorpecer el tránsito con un mínimo de dos plazas por surtidor.
2. Los talleres de automóviles anexos, no podrán tener una superficie superior a 200 m². y dispondrán de una plaza de aparcamiento para cada 25 m². de taller. Si se establecieran servicios de lavado y engrase, deberán instalarse con las condiciones de estas Ordenanzas (Garajes aparcamientos).
3. Se ajustarán a lo establecido en las Ordenanzas sobre ruidos de la zona.
4. Estación de Servicio con una superficie útil máxima de 250 m².
5. Se autorizan solo en carreteras, sin limitación de anchura.

Art. 164 USO GARAJE-APARCAMIENTO AUTOMÓVILES.

1. Definición

1. Se denomina "**Garaje-aparcamiento**" a todo lugar destinado a la estancia de vehículos de cualquier clase. Se consideran incluidos dentro de esta definición, los servicios públicos de transporte, los lugares anexos de paso, espera o estancia de vehículos, así como los depósitos para venta de coches.
2. Se consideran "**Talleres del automóvil**" los locales destinados a la conservación y reparación del automóvil, incluso los servicios de lavado y engrase.

2. Clasificación

Se dividen en las siguientes **categorías**:

- 1º. Garaje-aparcamiento anexo a vivienda unifamiliar para utilización exclusiva de los usuarios de la vivienda.
- 2º. Garaje-aparcamiento en planta baja, semisótano y sótano.
- 3º. Garaje-aparcamiento en parcela interior, patio de manzana y espacio libre privado.
- 4º. Garaje-aparcamiento en manzana completa.
- 5º. Garaje-aparcamiento para uso público.
- 6º. Talleres del automóvil.

3. Condiciones

A) Generalidades:

- a) La instalación y uso de garajes-aparcamientos y locales para el servicio del automóvil deberán sujetarse a las prescripciones de las presentes Ordenanzas y demás disposiciones vigentes.



- b) El Ayuntamiento podrá denegar su instalación en aquellas fincas que estén situadas en vías que, por su tránsito o características urbanísticas singulares así lo aconsejen, salvo que se adopten las medidas correctoras oportunas mediante las condiciones que cada caso requiera. El hecho de denegar la instalación de garaje-aparcamiento, si fuese obligatoria, no relevará a los propietarios de suplir estas instalaciones en lugar y forma adecuados.
- c) Los garajes-aparcamientos, sus establecimientos anexos y los locales del servicio del automóvil dispondrán de un espacio de **acceso de 5 metros de fondo**, como mínimo, con pendiente máxima del 5%, en el que no podrá desarrollarse ninguna actividad.
- d) La puerta deberá enrasarse con la fachada, disponer de mando automático y tener la misma anchura del acceso.

B) Garajes-aparcamientos para automóviles (Categorías 1ª a 6ª):

Los garajes-aparcamientos en estas categorías se sujetarán además, a las prescripciones contenidas en los apartados siguientes:

B.1. Accesos

- a) Los garajes aparcamientos de menos de 600 metros cuadrados tendrán un acceso de tres metros como mínimo de ancho. En los de más de 600 metros cuadrados el ancho mínimo del acceso será de 5m. si dan a calles menores o iguales a 16 m. y 4 m. si lo hacen a calles de más de 16 m.
- b) Los garajes-aparcamientos de menos de 600 metros cuadrados en planta baja pueden utilizar como acceso el portal del inmueble, cuando sea para uso exclusivo de los ocupantes del edificio. Cuando estén en sótano además del portillo en la rampa dispondrán de otra salida.
- c) Los garajes-aparcamientos de 600 a 2.000 metros cuadrados podrán disponer de un solo acceso para vehículos, pero contarán con otro distanciado de aquel, dotado de vestíbulo-estanco, con dobles puertas, resistentes al fuego, y con resortes de retención, para posibles ataques a fuego y salvamento de personas. El ancho mínimo de este acceso será de 1 metro.
- d) En los garajes-aparcamientos de más de 2.000 a 6.000 metros cuadrados, la entrada y salida deberán ser independientes o diferenciadas, con un ancho mínimo para cada dirección de 3 metros, y deberán tener, además una salida directa de ataque y salvamento. En los superiores a 6.000 metros cuadrados deberá existir accesos a dos calles, con entrada y salidas independientes o diferenciadas en cada una de ellas. Estos últimos dispondrán de un acceso para peatones.
- e) Las rampas rectas no sobrepasarán la pendiente del 16 por 100 y las rampas en curva del 12 por 100, medida por la línea media. Su anchura mínima será de 3 metros con el sobreecho necesario en las curvas y su radio de curvatura, medida también en el eje, será superior a 6 metros.
- f) Podrá permitirse el empleo de aparatos montacoches. Cuando el acceso sea exclusivamente por este sistema, se instalará uno por cada 20 plazas o fracción. El espacio de espera horizontal tendrá un fondo mínimo de 5 metros y su ancho no inferior a 3 metros y la plataforma de 2,50 x 5 metros.
- g) Se autoriza la mancomunidad de garajes-aparcamientos cumpliendo la normativa correspondiente a la totalidad de la superficie del conjunto.
- h) Se cumplirá la o normativa de protección contra incendios vigente.

B.2. Plazas de aparcamientos

Se entiende por plaza de aparcamiento un espacio mínimo de 2,20 (3,30 en el caso de reserva para minusválidos) por 4,50 metros libres.¹⁵ Sin embargo, el número de coches en el interior de los garajes-aparcamientos no podrá exceder del

¹⁵ En todo caso, se estará a lo que establezcan las Normas DC-09 vigentes

correspondiente a 20 metros cuadrados por coche. Se señalarán en el pavimento los emplazamientos y pasillos de acceso de los vehículos, señalización que figurará en los planos de los proyectos que se presenten al solicitar la concesión de las licencias de construcción, instalación funcionamiento y apertura.

El ancho mínimo de calle será de 3 m. y el radio de giro mínimo en el eje de 4,5 m.

En el caso de plazas limitadas por muro en uno de sus lados largos, o por pilar en ambos lados, el ancho mínimo libre será de 2,5 m. Para el caso de estar limitada por dos pilares, la distancia libre entre éstas podrá ser de 2,2 m. si se encuentran rematadas 1m o más desde la embocadura de la plaza de aparcamiento.

Se dejará delante de cada plaza de aparcamiento un espacio libre de al menos 4,5 m x 2,2 m, para facilitar la maniobra.

La plaza de aparcamiento para moto o ciclomotor tendrá una dimensión de 3 x 1,5 m., no computará a efectos de la reserva de plazas de aparcamiento.

En cualquier caso se cumplirá la normativa sectorial correspondiente.

B.3. Alturas

En garajes-aparcamientos se exige un gálibo mínimo de 2,20 metros en cualquier punto por el que deban circular o estacionarse los vehículos.

B.4. Aseos

Los garajes-aparcamientos de 600 a 2.000 metros cuadrados dispondrán de un inodoro con lavabo, para caballeros y otro para señoras.

Los de más de 2.000 metros cuadrados dispondrán de dos inodoros con lavabo para caballeros e igual para señoras.

B.5. Escalera

Las escaleras tendrán un ancho mínimo de 1 metro para garajes-aparcamientos de hasta 6.000 metros cuadrados y superior a 1,30 metros en los de mayor superficie.

B.6. Construcción

- a) Todos los elementos que constituyan la estructura de la edificación destinada a garaje o aparcamiento, habrán de ser resistentes al fuego o estar debidamente protegidos con material aislante, teniendo en cuenta la acción derivada de la temperatura que pueda alcanzar dicha estructura a través de su protección, debiendo especificarse en los proyectos correspondientes la naturaleza, espesores y características de los materiales protectores.
- b) El recinto del garaje-aparcamiento deberá estar aislado del resto de la edificación o fincas colindantes por muros y forjados resistentes al fuego, y con aislamiento acústico de acuerdo con la Ordenanza sobre ruidos, sin hueco de comunicación con patios o locales destinados a otros usos.
- c) Podrá comunicarse el garaje-aparcamiento con la escalera, ascensor, cuartos de calderas, sala de máquinas, cuartos trasteros u otros usos autorizados del inmueble, cuando éstos tengan acceso propio independiente del garaje y dispongan de un vestíbulo adecuado de aislamiento, con puertas blindadas de cierre automático. Se exceptúan los situados debajo de salas de espectáculos, los cuales estarán totalmente aislados, no permitiendo ninguna comunicación interior con el resto del inmueble.
- d) En los espacios libres que se destinan a aparcamientos de superficie no se autorizarán más obras o instalaciones que las de pavimentación y se procurará que este uso sea compatible con el arbolado.
- e) Los garajes-aparcamiento en patios de manzana:
 - e.1 No público, no superarán la altura máxima permitida en dicho patio, autorizándose el semisótano.
 - e.2 Si el patio de manzana fuera verde público, el aparcamiento será necesariamente subterráneo, con cubierta que permita al menos en un 80% de superficie una capa de tierra para ajardinamiento de 1 m. de espesor, cuyo

nivel superior deberá quedar al nivel de la superficie poligonal que apoya en todos los lados del perímetro formado por las alineaciones interiores en la altura de la rasante de las calles.

e.3 Se respetarán además las especificaciones incluidas en la Ordenanza de manzanas con patio público.

- f) Sólo se permitirá en estos garajes-aparcamientos la estancia de vehículos y el lavado y engrase, con exclusión de cualquier otra actividad.
- g) En los espacios libres de la edificación abierta y de la aislada, el garaje aparcamiento, que deberá cumplir con las condiciones señaladas anteriormente tendrá el nivel superior de la capa de tierra ajardinada a la misma rasante que la del terreno circundante.
- h) No podrá ocuparse el subsuelo de la zona correspondiente a los retranqueos obligatorios de la alineación de la vía pública.

B.7. Ventilación

- a) La ventilación natural o forzada, estará proyectada con suficiente amplitud para impedir la acumulación de vapores o gases nocivos, en proporción superior a las cifras que señala el Reglamento de Actividades Molestas, siendo obligatorio disponer de aparatos detectores de CO que accionen automáticamente las instalaciones mecánicas de ventilación. Se hará por patios o chimeneas, para su ventilación exclusiva, construidos con elementos resistentes al fuego, que sobrepasarán 1 metro la altura máxima permitida por las Ordenanzas Municipales. Estos patios o chimeneas quedarán libres en toda su altura sin resaltes ni remetidos.
- b) La ventilación forzada deberá realizarse de manera que el número de renovaciones / hora de aire y gases del ambiente del garaje sea el necesario para cumplir las normas que señala el Reglamento de Industrias y Actividades, y su instalación no producirá ruidos de nivel superior al que señala la Ordenanza del Ruido. Los extractores serán instalados acoplados a todas o a las precisas chimeneas de ventilación y también distantes de las tomas de aire situadas en los lugares más próximos al techo del local, a fin de conseguir el debido tiro. Tendrán protección contra la llama, y las conducciones de los mismos estarán debidamente protegidas contra la acción del fuego, cumpliendo, además, lo legislado sobre instalaciones eléctricas. El mando de los extractores se situará en el exterior del recinto del garaje, o en una cabina resistente al fuego y de fácil acceso.

La evacuación se realizara por fachada a partir de 2,50 metros de altura o por chimenea por encima de la azotea del edificio excepto en edificaciones aisladas o subsuelo público previa justificación.

- c) Los garajes aparcamientos subterráneos, ubicados en patio de manzana, se ventilarán necesariamente por chimeneas que cumplan las condiciones antes señaladas.
- d) En edificios exclusivos para este uso se permitirán huecos de ventilación en fachada a la calle, separados, como mínimo 4 metros de las fincas colindantes, no autorizándose en las fachadas a patios de parcela si bien se autoriza cuando las chimeneas se eleven por encima de las medianeras lindantes.

B.8. Calefacción

La calefacción de los locales y demás medios en los que se realice la combustión de sustancias se dispondrá de forma que en ningún momento haya peligro de que las mezclas carburantes se inflamen, debiendo estar totalmente aislados y ventilados eficazmente.

B.9. Iluminación

La iluminación artificial se realizará sólo mediante lámpara eléctrica y las instalaciones de energía y alumbrado responderán a las disposiciones vigentes sobre la materia. El Ayuntamiento podrá exigir la instalación de alumbrado supletorio.

Cuando haya que utilizarse otro tipo de iluminación, se requerirá una autorización especial del Ayuntamiento.

B.10. Instalaciones contra incendios

- a) Se instalarán aparatos de extinción de incendios adecuados en todo tipo de garaje o garaje-aparcamiento, de forma que correspondan 4 como mínimo por cada 500 metros cuadrados o fracción. Están exentos de esta obligación los de dimensiones inferiores a 200 metros cuadrados, que se adaptarán a las condiciones que establezca en esta materia la normativa de protección contra incendios y en cualquier caso contarán con un mínimo de dos extintores de eficacia adecuada.
- b) Si esta superficie de 500 metros cuadrados estuviera desarrollada en varias plantas se exigirá al menos dos extintores en cada una de ellas. Los extintores manuales se situarán sobre los soportes y muros, en lugares de fácil acceso y provistos de dispositivos de sujeción seguros y de rápido manejo, debiendo figurar una chapa de instrucciones para su uso y señalizados con arreglo a las disposiciones de las Normas UNE. Igual señalización se empleará para los carros extintores.
- c) Se instalará en cada 500 metros cuadrados de garaje o fracción un recipiente de material resistente al fuego, con tapa abisagrada de las mismas características, para guardar trapos y algodones que pudieran estar impregnados de grasa o gasolina.
- d) Igualmente se instalarán por cada 500 metros cuadrados o fracción recipientes abiertos que contengan productos capaces de absorber cualquier derrame fortuito de gasolina o grasas (tales como arena, tierra de infusorios, etc.). Estos productos podrán estar en sacos para su fácil transporte y el depósito dispondrá de una pala para su manejo.
- e) Los garajes-aparcamientos de más de 2.000 metros cuadrados dispondrán, en las proximidades de cada acceso por la vía pública, de un hidrante del modelo reglamentario utilizado por el Servicio contra Incendios.
- f) En garajes-aparcamientos de más de 250 metros cuadrados (ó 5 plazas), las instalaciones contra incendios requerirán la presentación de un proyecto especial, que habrá de ser aprobado por el Ayuntamiento.

B.11. Desagües

Dispondrán, para su acometida a la red de saneamiento o a la general, de un sistema eficaz de depuración de grasas cuando existan instalaciones de lavado y/o talleres.

Se justificarán las condiciones de achique de agua.

B.12. Establecimientos anexos a los garajes-aparcamientos

Los establecimientos de esta naturaleza cumplirán, además, las prescripciones contenidas en los artículos siguientes, según los casos.

B.13. Instalación de engrase y lavado

Se permitirán estas instalaciones como anexas a garajes-aparcamientos con las condiciones que señalan las Normas Generales y las Ordenanzas de cada zona.

B.14. Prescripciones de explotación

- a) Queda prohibido fumar y hacer fuego en todo local de garaje-aparcamiento, en las estaciones de servicio o sus establecimientos anexos, dentro de la zona definida legalmente como peligrosa. Visiblemente se fijarán, con carácter permanente, letreros en los diferentes locales con la leyenda "no fumar", "peligro de incendio".
- b) Las aceras, los pasos generales y los aparcamientos deberán siempre conservarse libres, señalizándose debidamente para su fácil comprobación.
- c) Se prohíbe las reparaciones ruidosas, molestas, nocivas y peligrosas, tales como el trabajo de ebanista, pintura y prueba de motores, salvo en las zonas industriales y de almacenes.

- d) Queda prohibido también todo almacenamiento, incluso dentro de los vehículos, de material combustible y realizar dentro de estos locales operaciones que no respondan estrictamente a las necesarias de acceso y estancia de los vehículos.

Art. 165 USO HOTELERO.

1. Definición

Es el uso que corresponde a aquellos edificios de servicio al público que se destinan al alojamiento temporal.

2. Clasificación

Se consideran las siguientes **categorías**:

- 1º. Establecimientos hasta 10 dormitorios o 200 metros cuadrados de superficie total edificada.
- 2º. Establecimientos de 11 a 25 dormitorios o superficie total edificada comprendida entre 201 y 500 metros cuadrados.
- 3º. Establecimientos de 26 a 50 dormitorios o superficie total edificada comprendida entre 501 y 1.500 metros cuadrados.

Cuando el establecimiento sobrepase cualquiera de los dos límites especificados, el establecimiento se clasificará en el grupo mayor de los dos.

3. Condiciones

Los locales cumplirán las dimensiones y condiciones fijadas en cada caso por la reglamentación hotelera. El edificio se sujetará en cuanto al volumen, alineación, voladizos, etc., a la Ordenanza de la zona correspondiente.

Se permiten las actividades y usos complementarios que deberán cumplir las condiciones del uso concreto que les sean de aplicación.

Es de aplicación lo indicado en el apartado 3 del Uso Comercial.

4. Dotación de aparcamientos

Se reservará una plaza de aparcamiento (25 m².) por cada 3 habitaciones excepto categoría 1ª.

Art. 166 USO OCIO Y RECREO.

1. Definición

Corresponde a los locales cerrados o abiertos, cuya finalidad principal es la de albergar actividades de vida social o de relación entre los individuos estableciéndose tres grupos a los efectos de aplicación de esta norma.

Grupo A.- Bares, cafeterías, restaurantes y similares.

Corresponde a los establecimientos donde se desarrolla la actividad de elaborar y vender bebidas y/o productos alimentarios para el consumo directo dentro de los mismos locales y que no dispongan de fuentes acústicas.

Se establecen los siguientes **subgrupos**:

- A1)** Establecimientos en los que se consumen principalmente bebidas, pudiendo ser complementadas con alimentos fríos, sin ningún tipo de maquinaria destinada a confeccionar comida (cocina, planchas, etc.).
- A2)** Establecimientos de las mismas características que los del subgrupo A1, pero dotados de pequeños hornos, plancha, etc.
- A3)** Establecimientos destinados a restaurantes y similares, dotados de cocinas industriales, hornos u otros equipos para elaborar comidas.

Grupo B.- Establecimientos con música.

Corresponde a establecimientos dotados de elementos de reproducción de música.

Se establecen los siguientes **subgrupos**:

B1) El Decreto 195/97, de 1 de Julio del Gobierno Valenciano, por el que se aprueba el Catálogo de Espectáculos, Establecimientos Públicos y Actividades Recreativas y se regula el Registro de Empresas, Locales y Titulares, define en su punto 2.1.1. **Pubs**: se entienden por tales aquellos establecimientos públicos que, dedicados a la expedición de bebidas de forma habitual y profesional, reúnen las características siguientes:

- a) La actividad se desarrolla única y exclusivamente en el interior del recinto.
- b) En esta clase de establecimientos se permitirá la ambientación musical y/o la disponibilidad de televisión y de reproducción video-magnética. Bien entendido que, fuera de los derechos de autor que las referidas proyecciones devenguen, en ningún caso se podrá disponer de espacios acotados para la finalidad de baile, salvo que se cumpla lo dispuesto en la denominación "discoteca", en cuyo caso se regirá por lo establecido en la normativa específica de tales lugares.
- c) Prohibición de entrada a menores de dieciséis años

B2) Discotecas, salas de fiesta, cafés-concierto, donde la música se reproduce sólo por medios electromecánicos.

B3) Discotecas, salas de fiesta, cafés-concierto, cafés-teatro y similares, donde la música se produce por medios humanos, con o sin la participación del público asistente.

B4) Establecimientos clasificados en el Grupo A, subgrupo A2) y A3), con música producida por medios electro-mecánicos.

B5) Establecimientos dotados de pista de baile o espectáculos.

2. Clasificación

A los efectos de esta Ordenanza y para todos los grupos y subgrupos se establecen dos **categorías**:

- 1º. Establecimientos cuya superficie total construida no supere los 150 m².
- 2º. Establecimientos cuya superficie total construida sea superior a los 150 m². y menor o igual a los 300 m².

3. Condiciones generales

- a) Todas las actividades incluidas en la presente Ordenanza Municipal, cumplirán las condiciones que el Plan General Municipal de Ordenación Urbana establece con carácter general, a excepción de las que específicamente determine esta Ordenanza.

En cualquier caso en el proyecto que se presente en solicitud de Licencia de Apertura o de una actividad regulada por la LEY 2/2006, de 5 de mayo, de Prevención de la Contaminación y Calidad Ambiental se estudiara la ubicación de equipos y conductos para una instalación de climatización que pueda ejecutarse en el futuro en condiciones reglamentarias.

- b) Las actividades dispondrán de un vestíbulo con doble puerta que tendrá 2 metros de profundidad mínima y una anchura mínima de 1,50 metros. Las puertas exteriores estarán 2 metros retranqueadas sobre la línea de fachada.

Las instalaciones estarán dotadas necesariamente de ventilación mecánica, convenientemente insonorizada.

- c) Se prohíbe la instalación de cualquier tipo de estas actividades en sótanos y semisótanos.
- d) Se realizará una prueba de carga acústica de acuerdo con las ordenanzas municipales de ruidos.
- e) Las puertas de acceso que den a una vía rápida distarán al menos 6 m. del bordillo.

- f) En la puerta de acceso al local deberá figurar la **placa municipal visible al público, acreditativa de haber obtenido licencia de apertura**.
- g) Dicha placa se facilitará al titular de la actividad por el Ayuntamiento.
- h) En las actividades con cocina, freidora, plancha, asadores, etc., la ventilación y la evacuación de humos y gases se efectuarán a través de chimenea exclusiva, empleando los oportunos sistemas de captación y expulsión, conduciéndolos a una altura de dos metros por encima del alero de la edificación, no debiendo producir molestias, olores, ruidos y vibraciones.

4. Dotación de aparcamientos

Se establece la obligación de disponer de las siguientes plazas de aparcamiento:

- a) Para las actividades que no alcancen los 300 m². no existe obligación de reserva de plazas de aparcamiento.
- b) Para las actividades de superficie igual o superior a 300 m²., deberán disponer como mínimo de una plaza (25 m²) por cada 50 m² de instalación.

La distancia entre el local en que se ejerce la actividad y el local o recinto destinado a aparcamiento de vehículos no excederá de 50 metros medidos desde la puerta de entrada al local en que se ejerce la actividad y el local o recinto destinado a aparcamiento de vehículos, y a través de vía pública no peatonal.

En edificios de nueva planta, los restaurantes con aforo superior a 150 personas, deberán disponer, además de las que correspondan por superficie, de una plaza de aparcamiento complementaria más por cada 4 personas de aforo que superen la cifra de 150.

5. Condiciones especiales que además de las generales deben cumplir los locales que alberguen actividades incluidas en el grupo "B"

Primera.

La intensidad máxima del sonido en el interior del local no excederá de 100 dB (A), no permitiéndose la transmisión al exterior de niveles superiores a los permitidos por la Ordenanza de Ruidos y Vibraciones.

Con carácter previo al otorgamiento de licencia de apertura y funcionamiento de la actividad, se llevará a cabo la prueba de carga de sonido por el Técnico Director de la instalación y en presencia de un representante de los S.S.T.T. Municipales debiendo asistir a la misma el peticionario de la Licencia de Apertura o de una actividad regulada por la LEY 2/2006, de 5 de mayo, de Prevención de la Contaminación y Calidad Ambiental.

Para la referida prueba se utilizará una fuente de ruido "rosa".

Segunda.

La distancia mínima entre locales que alberguen estas actividades será de 100 metros.

La medición de distancia se efectuará desde las puertas de ambos locales, por la vía pública por el eje de las aceras y en los cruces, perpendicularmente al eje de la vía.

6. Nota general

Los usos correspondientes a este epígrafe sometidos al Reglamento de Espectáculos no podrán instalarse en sótanos.

Art. 167 USO OFICINAS.

1. Definición

Se incluyen en este uso los edificios en los que predominan las actividades administrativas o burocráticas de carácter público o privado; los que con carácter análogo pertenecen a empresas privadas, y los que se destinan a alojar despachos profesionales de cualquier clase independientes de la vivienda.

2. Clasificación

Se distinguen las siguientes **categorías**:

- 1ª. Oficinas profesionales anexas a viviendas del titular.
- 2ª. Locales de oficinas en semisótano, planta baja y 1ª o edificios de menos de 800 m². construidos con hasta el 60% de superficie dedicada a oficinas.
- 3ª. Edificios con más del 60% de la superficie total edificada hasta 800 m². destinada a uso de oficinas y el resto a otros usos.
- 4ª. Edificios con más del 60% de la superficie total edificada y superior a 800 m². destinada a uso de oficina y el resto a otros usos.

3. Condiciones generales

1. Los locales de oficinas tendrán los siguientes **servicios**:
 - a. Hasta 200 metros cuadrados, un inodoro y un lavabo. Por cada 200 metros cuadrados más o fracción se aumentará un inodoro y un lavabo.
 - b. En los locales de más de 200 m², estos servicios no podrán comunicar directamente con el resto de los locales, debiendo disponerse con un vestíbulo de aislamiento.
2. La luz y ventilación de los locales y oficinas podrá ser natural o artificial. En el primer caso los huecos de luz y ventilación deberán tener una superficie total no inferior a un octavo de la que tenga la planta del local.
3. En el segundo caso se exigirá la presentación de los proyectos detallados de las instalaciones de iluminación y acondicionamiento de aire, que deberán ser aprobados por el Ayuntamiento, quedando estas instalaciones sometidas a revisión antes de la apertura del local y en cualquier momento.
4. En cualquier otro caso, en el proyecto que se presente en solicitud de Licencia de Apertura o de una actividad regulada por la LEY 2/2006, de 5 de mayo, de Prevención de la Contaminación y Calidad Ambiental se estudiara la ubicación de equipos y conductos para una instalación de climatización que pueda ejecutarse en el futuro en condiciones reglamentarias.
5. En el supuesto de que no fuesen satisfactorias o no funcionaran correctamente, en tanto no se adopten las medidas correctoras oportunas, el Ayuntamiento podrá cerrar total o parcialmente el local.

4. Dotación de aparcamientos

En edificios de nueva planta y con superficie construida dedicada al uso de oficinas superior a 500 m², se reservará una plaza de aparcamiento (25 m².) por cada 100 m². de instalación.

En el caso de dotaciones públicas, las especiales condiciones de las mismas, o la suficiente dotación de plazas de aparcamiento en la zona, podrá hacer disminuir la citada reserva.

5. Condiciones particulares

Categoría 1ª:

Cumplirán las condiciones de uso de vivienda que le fueran de aplicación.

Categoría 2ª:

Altura mínima 2,50 (libre).

Categoría 3ª y 4ª:

Altura mínima 2,50 (libre). Distancia mínima entre forjados 2,75 metros.

Las oficinas vinculadas a otra actividad principal, con una superficie no superior a 100 m², no serán de aplicación las normas de este apartado.

Art. 168 USO RELIGIOSO.**1. Definición**

Comprende los edificios destinados al culto religioso o de vida conventual.

2. Condiciones

Cumplirán lo establecido para los usos de vivienda y hotelero en lo que les fuera de aplicación.

3. Dotación de aparcamiento

Se determinarán por los servicios técnicos municipales.

Art. 169 USO SANITARIO.**1. Definición**

Corresponde a los edificios e instalaciones destinados al tratamiento, diagnóstico, rehabilitación, prevención y/o alojamiento de enfermos.

2. Clasificación

Se clasifican en los siguientes dos tipos y subtipos:

Red extra hospitalaria:

1. Casas de socorro - Centros de urgencia.
2. Consultorios/Dispensarios.
3. Ambulatorios.

3. Condiciones

Cumplirán las condiciones que fijen las disposiciones vigentes y en su caso las de uso hotelero que le fueran de aplicación.

4. Dotación de aparcamientos

En los establecimientos, se reservará una plaza de aparcamiento (25 m².) por cada tres camas y una más por cada 4 puestos de trabajo.

5. Notas

En las instalaciones deberá estar asegurada la protección de los locales colindantes en todas las direcciones de las radiaciones y emanaciones radiactivas.

Art. 170 USO SERVICIOS ADMINISTRATIVOS.

1. Definición

Se incluyen dentro de estos usos los locales edificios o espacios dedicados a un variado conjunto de dotaciones que podemos agrupar bajo los genéricos como sigue:

2. Clasificación

A. Servicios Administrativos.

A1. Ayuntamiento.

B. Servicios de Orden.

B1. Comisarías y Cuarteles de la Guardia Civil.

B3. Policía Municipal y de Tráfico.

C. Servicios de Higiene y Prevención.

C1. Servicios de recogida y tratamiento de basuras.

C2. Parques de Bomberos.

D. Instalaciones militares.

E. Servicio de abastecimiento y mataderos.

3. Condiciones

Cumplirán las condiciones vigentes que le sean de aplicación.

4. Dotación de aparcamientos

Se reservará una plaza de aparcamiento (25 m².) por cada 100 m². de instalación, en obras de nueva planta (a partir de 1.000 m² de instalación).

En el caso de dotaciones públicas, las especiales condiciones de las mismas, o la suficiente dotación de plazas de aparcamiento en la zona, podrá hacer disminuir la citada reserva.

Art. 171 USO SOCIO CULTURAL.

1. Definición

Se consideran incluidos en el mismo los edificios dedicados a dotaciones sociales y culturales del tipo de Centros Cívicos, Hogares de Juventud, Bibliotecas, Casas de Cultura, Museos y Pinacotecas, Salas de Conferencias y exposiciones, cine-clubs, teatros de aficionados, etc.

2. Condiciones

Cumplirán las disposiciones vigentes y las establecidas para los casos de comercio, oficina, industria, vivienda y espectáculos que les fuera de aplicación.

3. Dotación de aparcamientos

Se reservará una plaza de aparcamiento (25 m².) por cada 100 m². de instalación, en obras de nueva planta (a partir de 1.000 m² de instalación).

En el caso de dotaciones públicas, las especiales condiciones de las mismas, o la suficiente dotación de plazas de aparcamiento en la zona, podrá hacer disminuir la citada reserva.

Art. 172 USO TANATORIOS.

1. Definición

Se estará a lo dispuesto en:

- El Reglamento de Policía Sanitaria Mortuoria de 20 de julio de 1974, aprobado por el Decreto 2263/1974, de 20 de julio, y desarrollado en la Comunidad Valenciana, por Decreto 12/1995, de 10 de enero, del Consell de la Generalitat.
- La Ley 49/1978, de 3 de noviembre, de enterramiento en cementerios municipales y la Ley 14/1986, de 25 abril, General de Sanidad (Art. 42.3º.e).
- El Decreto 39/2005, de 25 de febrero, del Consell de la Generalitat, por el que se aprueba el Reglamento por el que se regulan las prácticas de policía sanitaria mortuoria en el ámbito de la Comunidad Valenciana., y que deroga el Decreto 80/1993]
- Ley 7/85 Reguladora de las Bases de Régimen Local, texto refundido sobre disposiciones legales de Régimen Local real decreto 781/86; el Reglamento de Bienes y Servicios de las Corporaciones Locales, y demás normas que configuran el régimen local sustantivo y sectorial en las materias incidentes.

Llamamos tanatorio al lugar, distinto al que ocurrió el óbito, fuera de los cementerios, con instalaciones donde el difunto pueda ser preparado mediante técnicas de estética o tanatopraxia, o simplemente sea expuesto, para que familiares y allegados puedan verlo hasta su inhumación.

2. Condiciones

Características generales de los tanatorios en el ámbito del Plan:

1. Los tanatorios se ubicarán en edificio de uso exclusivo o en las plantas bajas bajas de edificaciones existentes.
2. El público y los cadáveres tendrán accesos independientes.
3. Circulación interior y dependencias. Las estancias de tránsito y permanencia de público tendrán accesos y circulaciones independientes de las de tránsito, permanencia, tratamiento y exposición de los cadáveres.
4. Los tanatorios estarán en disposición de prestar los servicios ofertados, garantizando un adecuado nivel de higiene y en cumplimiento de la normativa vigente en materia de seguridad e higiene en el trabajo.
5. Los tanatorios dispondrán de las estancias e instalaciones mínimas previstas en la legislación vigente.

Los tanatorios dispondrán de acceso de vehículos de forma que las operaciones de carga y descarga de cadáveres no se realicen en espacio público exterior.

Los tanatorios no podrán utilizar las plantas de sótano o semisótano, para actividades que requieran, por motivos laborales o de estancia, la permanencia de personas.

Es de aplicación lo indicado en el apartado del Uso Comercial.

CAPÍTULO SÉPTIMO: CONDICIONES DE ESTÉTICA

Art. 173 NORMAS GENERALES.

Conforme señala el artículo 47 del R.O.G.T.U.:

1. Las construcciones y edificaciones tradicionales de las zonas rurales valencianas constituyen un modelo de arquitectura que el planeamiento territorial o urbanístico debe preservar bien protegiendo las mismas o bien estableciendo tipologías edificatorias que reproduzcan los modelos tradicionales propios del lugar.

2. Asimismo, las construcciones y edificaciones radicadas en el medio rural, además de adecuarse a las tipologías establecidas en el apartado anterior, en las zonas o ámbitos que el planeamiento especifique, con carácter general deberán armonizar con el paisaje y su entorno rural.
3. Las actividades que se desarrollen en estas áreas serán compatibles con los valores protegidos y con el mantenimiento y sostenibilidad del medio rural.

Además, y en desarrollo de las consideraciones anteriores:

4. Todas las construcciones se adaptarán, en lo básico, al ámbito estético del pueblo, procurando no desentonar del conjunto o medio en que estuvieren situadas.
5. En el suelo no urbanizable, deberá considerarse siempre lo siguiente:
 - Las construcciones y edificaciones tradicionales de las zonas rurales valencianas constituyen un modelo de arquitectura que el planeamiento territorial o urbanístico debe preservar bien protegiendo las mismas o bien estableciendo tipologías edificatorias que reproduzcan los modelos tradicionales propios del lugar.
 - Asimismo, las construcciones y edificaciones radicadas en el medio rural, además de adecuarse a las tipologías establecidas en el apartado anterior, en las zonas o ámbitos que el planeamiento especifique, con carácter general deberán armonizar con el paisaje y su entorno rural.
 - Las actividades que se desarrollen en estas áreas serán compatibles con los valores protegidos y con el mantenimiento y sostenibilidad del medio rural.
 - Además, según señala el artículo 21 de la L.O.T.P, el ayuntamiento velará para que *en las áreas de manifiesto valor cultural y, en especial, en los conjuntos y cualesquiera otros elementos declarados como bienes de interés cultural y sus entornos, así como en los denominados bienes de relevancia local y sus entornos, en su caso, se asegure que las construcciones de nueva planta y la reforma, rehabilitación y ampliación de las existentes armonicen con el entorno cultural, en particular, en cuanto a altura, volumen, color y composición.*
 - **Se cumplirá en todo caso lo señalado en el artículo 57 del P.R.U.G.**
6. Se tratarán como fachadas todos los paramentos de un edificio visibles desde la vía pública.
7. Cuando se trate de edificios contiguos cuya diferencia de altura sea igual o superior a 2 metros, será obligatorio tratar como fachada el paramento que por ello quede visto desde la calle.
8. En los edificios ya construidos, se encuentren o no fuera de ordenación, en los que por las ordenanzas de edificación de este Plan General, vayan a quedar medianerías al descubierto, visibles desde la calle, el Ayuntamiento, en ejecución de este Plan, obligará a los propietarios al tratamiento de las mismas. El Ayuntamiento podrá en cada caso obligar a su ejecución en forma de fachada o como simple paramento pintado o decorado.
9. La composición de las fachadas de los edificios será libre, salvo para aquellas calles, manzanas, sectores o plazas incluidas en la relación de edificios o entornos histórico-artísticos, o en los que convenga conservar o establecer un carácter arquitectónico o urbanístico acusado, en cuyo caso será obligatorio ceñirse al mismo, empleando además los materiales y sistemas constructivos que se determinen.
10. Deberán evitarse efectos discordantes entre las fachadas de un mismo frente de fachada, en todo caso.
11. Los edificios se rematarán en planta baja con calidades análogas a las del resto de fachada, indicando qué partes pertenecen a la composición del edificio y por tanto son absolutamente inalterables por las actuaciones a realizar en los locales comerciales, si los hubiera.
12. Se podrá denegar la licencia de edificación a los Proyectos que a juicio de la Comisión de Gobierno y vistos los informes técnicos, constituyen un atentado estético o resulten impropios de su emplazamiento. Esta denegación será competencia del Alcalde.

13. Para la obtención de licencia, se precisa que el plano de fachada a escala 1:50 especifique todos los materiales de la misma, y sea expresivo del resultado estético y cromático.
14. Con carácter general se exigirá la justificación gráfica y fotográfica o infográfica de la integración en la zona, figurando al menos los dos inmuebles colindantes, sin perjuicio de lo dispuesto en el Catálogo de Bienes Protegidos.
15. Los propietarios de terrenos, construcciones y edificios deberán mantenerlos en condiciones de seguridad, salubridad y ornato público y decoro, conforme a lo establecido en la L.U.V. A tal efecto procederán a la limpieza o en su caso pintado de fachada y elementos comunes al menos una vez cada 10 años. Así como a la reparación de cubiertas, mantenimiento de bajantes.
16. Tratamiento de los contadores y otras instalaciones en fachada en todas las zonas de calificación urbanística: Todas las infraestructuras y contadores eléctricos, de agua o de cualquier otro suministro, que por imperativo de las compañías distribuidoras deban colocarse en fachada, deberán incorporarse en el diseño de ésta, en toda clase de intervenciones (con o sin proyecto) y en todas las zonas de calificación urbanística, sin excepción. Las infraestructuras quedarán ocultas o se desarrollarán por el interior de los edificios, sea cual sea su uso. Se pretende con ello minorar los graves impactos visuales y constructivos que estos elementos pueden causar. Los criterios de diseño y ejecución de fachadas, en lo relativo a contadores y otras infraestructuras serán los siguientes:
 - La no existencia de proyecto técnico, por tratarse de una obra menor o de reforma de fachada sin proyecto **no exime** del cumplimiento de las siguientes determinaciones.
 - En los proyectos técnicos deberá hacerse mención expresa del tratamiento dado a las infraestructuras en fachada.
 - Se prohíbe la colocación del contador sobresaliendo sobre el plano de fachada.
 - Se prohíbe la afectación física o visual de elementos de piedra tallada (arcos, pilastras, sillares exentos, etc.) por los contadores. En caso de duda sobre la posición idónea para colocar los contadores se solicitará informe al técnico municipal.
 - Todos los contadores eléctricos deberán retranquearse con respecto al plano de fachada de modo que se permita la inclusión de los mismos dentro de un espacio cerrado por una puerta y marco (metálicos, de madera, etc.). La hoja de la puerta se forrará con el mismo material que la fábrica del perímetro: piedra, mortero monocapa pintado, ladrillo caravista, chapa, etc., excepto si se trata de una puerta de madera, que podrá quedar vista.
 - Los contadores de otras infraestructuras también deberán quedar ocultos o integrados en el diseño de la fachada, así como el cableado, puntos de enganche, armarios o cualquier otro elemento de la infraestructura.

Art. 174 CONDICIONES EXCEPCIONALES PARA PROYECTOS Y OBRAS DE SINGULAR CALIDAD

Con carácter general, en aquellos proyectos en los que, a partir de la justificación de la mayor calidad y mejor integración en el entorno, se proponga la utilización de materiales de gran calidad no contemplados por esta ordenanza, los servicios técnicos municipales podrán informar favorablemente la concesión de la Licencia de Obras, si a su juicio queda justificada la coherencia entre los objetivos del Plan para esta zona y la solución propuesta. En estos casos, el informe técnico vinculado a esta decisión, detallará los motivos por los que se ha propuesto la aprobación de este tipo de soluciones singulares.

Art. 175 CARTA DE COLORES DE LA EDIFICACIÓN.

Con carácter general, las edificaciones, tanto en suelo urbano como urbanizable y no urbanizable, se ejecutarán de modo que sus paramentos continuos (enfoscados, revocos, etc.) presenten los colores señalados en la siguiente Carta de Colores:

CARTA DE COLORES

CRITERIOS GENÉRICOS DE INTERVENCIÓN

- Solicite la licencia del Ayuntamiento antes de realizar cualquier actuación en la fachada. Asesórese por los técnicos municipales antes de rehabilitar o pintar la fachada.
- Utilice solo los colores propuestos en esta carta de colores e indique específicamente en la solicitud de licencia los colores elegidos.
- Tenga en cuenta los elementos arquitectónicos a la hora de elegir el color y decoración de la fachada.
- Busque un color que resulte armónico con la edificación y el entorno.
- Respete el valor arquitectónico e histórico de las fachadas, recuperando los elementos originales si fuera posible y evitando los añadidos posteriores.
- No utilice más de tres colores en la fachada y combínelos de manera apropiada, tanto en fachadas como en medianeras.
- No aplique pintura sobre la piedra natural, mosaicos o madera y respete los elementos particulares originales de la fachada.

EXCEPCIONES: TRATAMIENTO DE LOS EDIFICIOS CATALOGADOS

- Los colores originales de los elementos catalogados no se consideran fuera de ordenación, aunque no estén incluidos en esta tabla

DEFINICIONES: COLOR DE FONDO Y COLOR DE DETALLES DE FACHADA

- Se entiende por "color de fondo" a aquel que predomina y caracteriza a la fachada, ocupando no menos del 80% de la misma.
- Se entiende por "colores para detalles" de fachada a aquellos que se emplean en elementos puntuales de la misma (tales como zócalos, cornisas, molduras, marcos de puertas y ventanas, etc.) y ocupan un máximo del 20% de la superficie de la fachada.

COLORES DE FONDO DE LAS FACHADAS

RAL 9001 Blanco crema

RAL 1001 Beige

RAL 9002 Blanco grisáceo

RAL 1002 Amarillo arena

RAL 9010 Blanco puro

RAL 1015 Marfil claro

COLORES PARA DETALLES DE LAS FACHADAS

RAL 7030 Gris piedra

RAL 1000 Beige verdoso

RAL 3012 Rojo beige

RAL 7032 Gris guijarro

RAL 1001 Beige

RAL 3014 Rojo viejo

RAL 7034 Gris amarillento

RAL 1002 Amarillo arena

RAL 3033 Rosa perlado

RAL 8001 Pardo ocre

RAL 1004 Amarillo oro

RAL 4009 Violeta pastel

RAL 8023 Pardo anaranjado

RAL 1005 Amarillo miel

RAL 5014 Azul olombino

RAL 9001 Blanco crema

RAL 1015 Marfil claro

RAL 5024 Azul pastel

RAL 9002 Blanco grisáceo

RAL 1019 Beige agrisado

RAL 6001 Verde esmeralda

RAL 9010 Blanco puro

RAL 2013 Naranja perlado

RAL 6016 Verde turquesa

CAPÍTULO OCTAVO: NORMAS URBANÍSTICAS DEL SUELO NO URBANIZABLE

SECCIÓN PRIMERA: DISPOSICIONES GENERALES RELATIVAS AL SUELO NO URBANIZABLE

Art. 176 CONSIDERACIÓN PREVIA

El término municipal de Paviás pertenece a la Sierra de Espadán y consecuentemente (además de todo lo establecido en este P.G.O.U.) le son de aplicación todas las determinaciones contenidas en el **DECRETO 218 /1997, de 30 de julio, del Gobierno Valenciano, por el que se aprueba el Plan de Ordenación de los Recursos Naturales de la Sierra de Espadán.** (P.O.R.N.)y en el **DECRETO 59 /2005, de 11 de marzo, del Gobierno Valenciano, por el que se aprueba el Plan Rector de Uso y Gestión del Parque Natural de la Sierra de Espadán** (.P.R.U.G).

En caso de duda sobre la interpretación de alguna determinación expresada en el P.O.R.N. o el .P.R.U.G. el P.G.O.U. y otras normativas, se estará siempre a la más restrictiva.

La ordenación del suelo no urbanizable, la atribución de usos y la regulación de las condiciones de protección resulta de enorme importancia en un municipio como Paviás donde **el presente P.G.O.U. clasifica como tal al 99,63% de su territorio y califica como protegido el 95,18%.**

Art. 177 INFRAESTRUCTURA VERDE DE LA COMUNIDAD VALENCIANA

A efectos de lo señalado en el artículo 19 bis de la Ley de Ordenación del Territorio y del Paisaje y de la Directriz 39 de la ETCV, los espacios específicamente señalados en la Memoria Justificativa del P.G.O.U. forman parte de la Infraestructura Verde de la Comunidad Valenciana.

Art. 178 DEFINICIÓN Y DELIMITACIÓN

Se definen como Suelo No Urbanizable aquellos terrenos que por su carácter rústico y conforme al modelo de ocupación y a la estrategia territorial, el Plan excluye de los procesos de urbanización, siendo por tanto prioritario en este suelo el mantenimiento de sus características rústicas actuales. Estos suelos se encuentran delimitados en los planos de ordenación y justifican su clasificación por cumplir los objetivos enunciados en el Art. 2 de la Ley 10/2004.

Art. 179 CALIFICACIÓN DEL SUELO NO URBANIZABLE

Conforme a la Ley 10/2004, de 9 de diciembre, de la Generalitat Valenciana sobre Suelo No Urbanizable (en adelante Ley 10/2004) y conforme también a las distintas normativas sectoriales, se clasifican los terrenos del término municipal como Suelo No Urbanizable Común y Suelo No Urbanizable de Protección: Forestal, Infraestructuras, Vías Pecuarias y Dominio Público Hidráulico. Con el fin de simplificar la coordinación e interpretación del P.G.O.U. y del P.R.U.G., en el primero se señala la asimilación de cada categoría de suelo a los distintos tipos señalados en el P.R.U.G

Art. 180 SUELO NO URBANIZABLE COMÚN

Este tipo de suelo se corresponde en este P.G.O.U. con el definido en el Art. 5 de la Ley 10/2004. Clave SNUC. Dentro del Suelo No Urbanizable Común se distinguen las siguientes zonas, delimitadas en los planos de ordenación:

1. Suelo No Urbanizable Común de uso agrícola, ganadero, cinegético, que engloba todos aquellos terrenos definidos por el Art. 18.1.a) de la Ley 10/2004. Clave SNUC-AG (asimilable a las áreas AG1 y AG2 del P.R.U.G.)

2. Suelo No Urbanizable Común de uso autorizado de extracción de áridos¹⁶, que engloba todos aquellos terrenos definidos por el Art. 18.1.b) de la Ley 10/2004. Clave SNUC-EM.
3. Suelo No Urbanizable Común de uso posible industrial, terciario o productivo, que engloba todos aquellos terrenos definidos por el Art. 18.1.d) de la Ley 10/2004. Clave SNUC-P.

De acuerdo con el Art. 182 en las zonas SNUC-P y SNUC-EM se permiten también los usos contemplados como predominantes en la zona SNUC-AG

Art. 181 SUELO NO URBANIZABLE PROTEGIDO

Este tipo de suelo se corresponde en este P.G.O.U. con el definido en el Art. 4 de la Ley 10/2004. Dentro del Suelo No Urbanizable Protegido se distinguen los siguientes tipos de protecciones, delimitados en los planos de ordenación:

1. Suelo No Urbanizable Protegido Forestal, que engloba todos aquellos terrenos definidos por la Ley 3/1993 Forestal de la Comunidad Valenciana como suelo forestal, incluyendo las masas forestales englobadas en campos de cultivo. Clave SNUP-F (**asimilable a las áreas PE1 y PE2 del P.R.U.G.**)
2. Suelo No Urbanizable Protegido de Infraestructuras Públicas (Carreteras, vertederos, centrales eléctricas, depuradoras, etc.), protege todos aquellos terrenos afectados por una infraestructura y su área de protección. Clave SNUP-IP.
3. Suelo No Urbanizable Protegido de Vías Pecuarias, en las que se engloba las distintas vías pecuarias que recorren el término municipal, que se rigen por la Ley estatal 3/95, de 23 de marzo, de Vías Pecuarias. Clave SNUP-VP.
4. Suelo No Urbanizable Protegido de Dominio Público Hidráulico, comprende aquellas áreas territoriales que afectan a los cursos de agua, incluyéndose los cauces naturales, ríos y barrancos, y los canales artificiales, temporales y permanentes. Se encuentran regulados por el Real Decreto Legislativo 1/2001 por el que se aprueba el texto refundido de la Ley de Aguas, y sus modificaciones¹⁷. Clave SNUP-DH.
5. Suelo No Urbanizable Protegido Arqueológico, engloba los yacimientos arqueológicos y bienes culturales protegidos como establece la Ley 7/2004 de Patrimonio de la Generalitat. Clave SNUP-Arq. (dada su escasa trascendencia superficial, en este caso no se han computado pero sí se grafían en los planos de ordenación estructural).

Art. 182 RÉGIMEN JURÍDICO GENERAL DEL SUELO NO URBANIZABLE E INCIDENCIA DE LA RED NATURA 2000 EN LA REGULACIÓN DEL SUELO NO URBANIZABLE

La delimitación del contenido urbanístico del derecho de propiedad del Suelo No Urbanizable y los procedimientos de autorización para los usos y aprovechamientos susceptibles de localización en esta clase de suelo se regirán por lo establecido en la Ley 10/2004 sobre Suelo No Urbanizable, el DECRETO 218 /1997, de 30 de julio, del Gobierno Valenciano, por el que se aprueba el Plan de Ordenación de los Recursos Naturales de la Sierra de Espadán y el DECRETO 59 /2005, de 11 de marzo, del Gobierno Valenciano, por el que se aprueba el Plan Rector de Uso y Gestión del Parque Natural de la Sierra de Espadán (P.R.U.G).

Asimismo, los requisitos técnicos y jurídicos necesarios para poder realizar o localizar usos, actividades y aprovechamientos en las zonas donde ello sea autorizable o permitido, serán los establecidos en dicho texto legislativo y en la legislación sectorial pertinente, sin perjuicio de las particularidades que se especifican en estas Normas Urbanísticas para cada tipo de suelo.

¹⁶ Este P.G.O.U. no destina de forma específica ninguna reserva de suelo a uso minero o extractivo, pero conforme a la legislación vigente, tampoco puede excluirlo.

¹⁷ En el caso de Paviás, donde hay gran cantidad de barrancos, en aplicación del P.R.U.G. prácticamente todo el término es de protección de dominio público hidráulico, ya que al haber mucho suelo forestal, en éstos ámbitos la protección se extiende hasta los 500 metros a cada lado del álveo, lo que supone la mayor parte del territorio.

En el momento de redactar este P.G.O.U. se encuentran pendientes de desarrollo las normas de gestión de diversas figuras de protección pertenecientes a la Red Natura 2000 (LIC s y ZEPA). En tanto no se desarrollen dichas normas será de aplicación el artículo 45 de la Ley 42/2007, de 13 de diciembre, del Patrimonio Natural y de la Biodiversidad, el cual incorpora al ordenamiento jurídico español el artículo 6 de la Directiva 93/43/CEE del Consejo ("Directiva de Hábitats"), que obliga a realizar para cualquier plan, programa o proyecto, una adecuada evaluación de sus repercusiones en el lugar, teniendo en cuenta los objetivos de conservación de dicho lugar.

Art. 183 *CONDICIONES GENERALES*

En la categoría de Suelo No Urbanizable de Protección, sin perjuicio de las limitaciones derivadas del .P.O.R.N. y del P.R.U.G. y de la legislación sectorial, ambiental, de infraestructuras, etc., no se podrán ubicar instalaciones ni construcciones u obras salvo aquellas que tenga previstas el presente Plan, por ser necesarias para su mejor mantenimiento, conservación y para el disfrute público y compatible con los específicos valores justificativos de su Protección. Estas instalaciones, en todo caso, deben ser también compatibles con las determinaciones del P.O.R.N. y el P.R.U.G.

En lo referente al régimen de protección recogido en cada categoría de Suelo No Urbanizable, las actividades y usos podrán ser permitidos, autorizables y prohibidos.

Serán permitidos aquellos usos y actividades que por su propia naturaleza sean compatibles con los objetivos de protección de cada categoría de suelo; prohibidos los que sean incompatibles; y autorizables los que puedan ser compatibles en determinadas condiciones.

- a.) Las actividades y usos permitidos precisan autorización del órgano competente en materia de ordenación del territorio y urbanismo, a efectos de los señalado en el artículo 30 y 31 de la LEY 10/2004, de 9 de diciembre, de la Generalitat, del Suelo No Urbanizable. Además, serán objeto de licencia o autorización por otros órganos o administraciones y deben cumplir las determinaciones impuestas sobre su localización o condiciones de uso y/o edificación reguladas por el presente Plan General de Ordenación Urbana.
- b.) Los usos y actividades autorizables precisan autorización previa de la Consellería competente en materia de ordenación del territorio y urbanismo, sin perjuicio de que también deban ser objeto de licencia o autorización por otros órganos o administraciones.

En todo caso la autorización se otorgará a solicitud del interesado en la que se precisarán los siguientes extremos:

- Emplazamiento y extensión de la finca en que se pretenda construir, reflejados en plano de situación, quedando constancia de que no contribuye a la formación de núcleo urbano.
- Superficie ocupada por la construcción (si la hubiera) y descripción de las características fundamentales de la misma y de los usos o actividades a desarrollar en aquella.
- Copia de los títulos de propiedad que faciliten la identificación de la finca y conformidad otorgada por el dueño para afectar la superficie de ésta a la edificación con las condiciones de indivisibilidad que resulten de la autorización previa.

Las distintas actividades y usos, constructivos o no constructivos, permitidos o autorizables dentro de cada categoría de suelo se realizarán de acuerdo a lo estipulado en Capítulo quinto: Régimen de protección de las categorías de Suelo No Urbanizable y en la correspondiente parte dispositiva del P.O.R.N. y del P.R.U.G.

Todos aquellos usos no contemplados en las presentes normas, ni en legislación sectorial o específicamente prohibidos por el P.O.R.N. o el P.R.U.G., se consideran no autorizables.

Art. 184 *PREVENCIÓN DE INCENDIOS FORESTALES*

Conforme señala el artículo 25.bis del Decreto 67/2006 de 19 de mayo (modificado por el Decreto 36/2007 de 13 de abril):

Para la prevención de incendios forestales, el planeamiento deberá establecer las condiciones mínimas siguientes:

1. Debe haber una franja de 25 metros de anchura separando la zona edificada de la forestal, permanentemente libre de vegetación baja y arbustiva, y en su caso, con el estrato arbóreo fuertemente aclarado y podado hasta 2/3 de la altura total de cada pie, así como un camino perimetral de 5 metros de anchura.
2. En los establecimientos industriales de riesgo medio y alto situados en lugares de viento fuerte se ha de aumentar la franja de 25 metros en un 100%, al menos en las direcciones de los vientos más desfavorables.
3. La referida franja de protección, así como el camino perimetral, que han de separar la zona edificada o industrial de la forestal se integrarán en el planeamiento urbanístico y no afectarán a suelo forestal clasificado como no urbanizable.
4. La zona edificada o urbanizada debe disponer preferentemente de dos vías de acceso alternativas, cada una de las cuales debe cumplir:
 - a) Anchura mínima libre 5 m.
 - b) Altura mínima libre o gálibo 4 m.
 - c) Capacidad portante del vial 2.000 kp/m²
 - d) En los tramos curvos, el carril de rodadura debe quedar delimitado por la traza de una corona circular cuyos radios mínimos deben ser 5,30 m y 12,50 m, con una anchura libre para la circulación de 7,20 m.
5. Cuando no se pueda disponer de las dos vías alternativas indicadas en el párrafo anterior, el acceso único debe finalizar en un fondo de saco de forma circular de 12,50 m de radio.
6. Los viales de acceso y sus cunetas deberán mantenerse libres de vegetación, y dispondrán de una faja de protección de 10 metros, a cada lado del camino, permanentemente libre de vegetación baja y arbustiva, y en su caso, con el estrato arbóreo fuertemente aclarado y podado hasta 2/3 de la altura total de cada pie.
7. En el trazado de redes de abastecimiento de agua incluidas en las actuaciones de planeamiento urbanístico, debe contemplarse una instalación de hidrantes perimetrales. Los hidrantes deben estar situados en el perímetro exterior de la zona edificada, en lugares fácilmente accesibles, fuera de lugares destinados a circulación y estacionamiento de vehículos, debidamente señalizados conforme a la Norma UNE 23033 y distribuidos de tal manera que la distancia entre ellos medida por espacios públicos no sea mayor de 200 m. La red hidráulica que abastece a los hidrantes debe permitir el funcionamiento simultáneo de dos hidrantes consecutivos durante dos horas, cada uno de ellos con un caudal de 1.000 l/min y una presión mínima de 10 m.c.a. Si por motivos justificados, la instalación de hidrantes no pudiera conectarse a una red general de abastecimiento de agua, debe haber una reserva de agua adecuada para proporcionar el caudal antes indicado.
8. Las zonas edificadas, así como en los establecimientos industriales, limitrofes o interiores a áreas forestales dispondrán de los Planes de Autoprotección de empresa, núcleo de población aislada o urbanización que recoge el Plan Especial Frente al Riesgo de Incendios Forestales de la Comunitat Valenciana (Decreto 163/1998, del Consell).

Art. 185 PARCELACIONES

Los actos de segregación o división de fincas rústicas se regirán por lo dispuesto en la disposición Adicional Segunda de la Ley 10/2004 y en la Disposición Adicional 3ª de la Ley 4/1992, de 5 de junio, de la Generalitat Valenciana, sobre suelo no urbanizable de acuerdo con la Disposición Derogatoria 1ª de la L.S.N.U.

Art. 186 CONSTRUCCIONES EXISTENTES

Las edificaciones y Construcciones que sean conformes con el Régimen de usos y edificación establecidos en el presente Plan y por el P.O.R.N. o el P.R.U.G., se consideran legales a todos los efectos. De acuerdo con el Art. 48.2 del P.O.R.N., se considerarán como **fuera de ordenación**, las viviendas dispersas existentes en suelo no urbanizable según la clasificación del

suelo existente en el planeamiento municipal en el momento de aprobación del P.O.R.N., excluyendo las edificaciones rurales tradicionales rehabilitadas o no, construidas con anterioridad a 1.960, y las viviendas principales en medio rural asociadas a la actividad agraria. Las edificaciones que queden en situación de fuera de ordenación no podrán ser objeto de obras de consolidación, aumento de volumen, modernización o incremento de su valor de expropiación, pero sí de las reparaciones mínimas que exija la seguridad e higiene del inmueble.

Las edificaciones que a la entrada en vigor de la presente Normativa no reúnan los requisitos y condiciones establecidos en la misma pero que sean susceptibles de adecuarse a las Normas sin derribar la edificación principal, se declaran en Inadecuación Urbanística, no pudiendo realizar obras de ampliación o reforma hasta en tanto no se legalicen.

SECCIÓN SEGUNDA: CONDICIONES GENERALES DE USO EN SUELO NO URBANIZABLE

Art. 187 ACTIVIDADES Y USOS NO CONSTRUCTIVOS PERMITIDOS EN SUELO NO URBANIZABLE

A Acciones ligadas a la actividad agrícola, ganadera, forestal y cinegética

- A.1 Aprovechamientos agrícolas: Cualquier práctica agrícola que utilice el soporte suelo.
- A.2 Pastoreo: Aprovechamiento de pastos naturales o rastrojeras por parte de ganado ovino, caprino, vacuno o equino. Se regirá por lo establecido en la Ley 6/2003, de 4 de marzo, de la Generalitat, de Ganadería de la Comunidad Valenciana, o en caso de su aprobación, de la Ordenanza de pastos, hierbas y rastrojeras.
- A.3 Aprovechamiento forestal maderero: Se incluyen bajo este término las acciones sobre las masas arbóreas, bien sean masas ya existentes como nuevas repoblaciones, cuyo fin sea la obtención de madera. Se regirán por lo dispuesto en la legislación vigente, Ley 3/1993, de 9 de diciembre de la Generalitat Valenciana, Forestal de la Comunidad Valenciana, así como la normativa que la desarrolla.
- A.4 Otros aprovechamientos forestales: Se considera todos aquellos aprovechamientos forestales no madereros, tanto de las masas arbóreas ya existentes como de nuevas repoblaciones cuyo fin no sea la obtención de madera, tales como la obtención de setas y trufas, plantas medicinales, semillas, etc. Se regirán por lo dispuesto en la legislación vigente, Ley 3/1993, de 9 de diciembre de la Generalitat Valenciana, Forestal de la Comunidad Valenciana, así como la normativa que la desarrolla.
- A.5 Aprovechamiento cinegético: la explotación del suelo no urbanizable común con fines cinegéticos de carácter público o privado es uno de los usos característicos y propios de esta clase y categoría de suelo, de acuerdo con el Art. 18.1.a) de la Ley 10/2004 y se regirá por la normativa sectorial que le sea de aplicación. Se regirán por lo dispuesto en la legislación vigente, Ley 3/1993, de 9 de diciembre de la Generalitat Valenciana, Forestal de la Comunidad Valenciana, así como la normativa que la desarrolla.
- A.6 Instalaciones apícolas¹⁸: se entiende por explotación apícola el conjunto de colmenas, repartidas en uno o en varios colmenares, de un mismo titular con independencia de su finalidad o emplazamiento. Estas instalaciones se regirán por lo dispuesto en el Real Decreto 209/2002, de 22 de febrero, por el que se establecen las normas de ordenación de las explotaciones apícolas:
- Deben respetar las distancias mínimas siguientes respecto a:
400 metros de núcleos de población, establecimientos colectivos de carácter público y centros urbanos;

¹⁸ Asentamiento apícola es aquel lugar donde se instala un colmenar para aprovechamiento de la flora o para pasar la invernada, entendiéndose por colmenar el conjunto de colmenas, pertenecientes a uno o varios titulares, que se encuentren en un mismo asentamiento, ya sean estantes o trashumantes.

300 metros de edificaciones habitadas con asiduidad;

500 metros de carreteras y autopistas;

100 metros de carreteras comarcales y caminos vecinales; en relación con las pistas forestales, las colmenas se instalarán en los bordes, sin que obstruyan el paso.

Cabe destacar las siguientes excepciones a lo establecido anteriormente, la distancia establecida para carreteras, nacionales y comarcales, y caminos podrá reducirse en 25 m lineales si el colmenar se asienta al lado de un seto o pared de más de 2 metros de altura.

En lo referente a la distancia entre instalaciones apícolas las distancias mínimas son las siguientes:

En zonas de cultivos arbóreos de regadío (cítricos, nísperos, etc.) 100 metros lineales.

En zonas de cultivos arbóreos de secano (almendros, etc.) 500 metros lineales.

En zonas de arbustos y plantas herbáceas, 500 metros lineales.

- Cada colmenar deberá estar debidamente señalizado mediante un cartel metálico con dimensiones mínimas de 35x20 cms en el que figurarán las palabras "Atención Abejas" con el número de registro de identificación. Se situará de forma visible sobre postes de 1,5 metros de altura como mínimo y a 20 metros del colmenar.

Estas condiciones serán válidas siempre que no exista reglamentación sectorial más restrictiva.

B Acciones que implican movimientos de tierras

B.1 Explotaciones de canteras y extracción de áridos y tierras:

- Se incluyen las actividades destinadas a la extracción de minerales y su posterior clasificación, lavado, transporte, etc.
- Con carácter general, la actividad extractiva cumplirá los requisitos que al respecto establece la Ley de Minas de 21 de Julio de 1973 y el Reglamento General para el Régimen de Minería de 11 de diciembre de 1978. Así mismo se registrarán por lo establecido en la normativa estatal de impacto y en la Ley 2/1989, de 3 de marzo, de la Generalitat Valenciana de Impacto Ambiental (o la que le sustituya). Se efectuará siempre en Suelo No Urbanizable cumpliendo en todo momento lo dispuesto en el artículo 24 de la Ley 10/2004.
- Las concesiones de investigación y explotación minera otorgadas con anterioridad a la entrada en vigor de este Plan al amparo de la legislación vigente y que dispongan de todos los permisos y licencias administrativas podrán seguir desarrollando su actividad en los términos establecidos por éstas y en toda la cuadrícula minera, incluyendo el suelo no urbanizable protegido que eventualmente pudiera verse afectado, si así lo estima la Consellería competente.

B.2 Acciones relacionadas con la modificación, defensa o rectificación de cursos o masa de agua: se entienden dentro de esta categoría las siguientes actividades a título enunciativo, sin perjuicio de otras que puedan enmarcarse en ella y que se ajustarán a lo dispuesto en la legislación correspondiente:

- Dragados o drenajes: actividad cuyo fin es la eliminación de sedimentos acumulados en cauces de ríos para facilitar el rápido discurrir de las aguas.
- Defensa de ríos (motas, escollera...): infraestructuras realizadas en tierras o piedra para contener las inundaciones de los ríos.
- Rectificación de cauces: consistente en la modificación del cauce de un curso de agua, generalmente para dar mayor velocidad y salida a las aguas, mediante la creación de orillas artificiales en escollera, muro de hormigón o similar, sobre el trazado del mismo cauce o sobre otro trazado distinto.

- Captaciones de agua: se consideran aquí aquellas obras y/o instalaciones al efecto de posibilitar o lograr captaciones de agua subterráneas o superficiales. Se incluyen dentro de estas, entre otras, pequeños represamientos de aguas superficiales para el abastecimiento y utilización de las propias explotaciones, así como cualquier tipo de sondeo o pozo para la captación de aguas subterráneas.

B.3 Apertura de pistas o caminos: se consideran aquellas vías de comunicación que, de modo prioritario, cubren las necesidades tráfico generado en las áreas rurales, dado servicio a los predios agrarios. No son por tanto vías pertenecientes a la Red de Carreteras. La apertura de caminos rurales y su posterior tratamiento del firme deberá realizarse empleando materiales cuyo acabado final no sea de color gris. En este sentido, si un camino va a ser hormigonado, deberá garantizarse que la solución incorpora pigmentos de color en la mezcla o cualquier otra solución, de modo que el aspecto final de la obra quede perfectamente integrado en el paisaje, como si de un camino de tierra se tratase.

B.4 Creación de escombreras: se entiende por escombrera el almacenaje permanente de materiales de construcción u otros, generalmente de tipo inerte, para su desecho.

Se prohíbe en todo el término municipal en relación con el vertido de tierras y escombros:

- El vertido en terrenos públicos que no hayan sido expresamente autorizados para tal finalidad.
- El vertido en terrenos de propiedad particular, aun cuando se disponga de autorización expresa del titular, si, a juicio de los servicios municipales, el vertido perjudica elementos constitutivos del paisaje o implique un riesgo ambiental.
- La utilización de tierras y escombros para obras de relleno, equilibrado de taludes y cualquiera otra que pudiera llevarse a cabo en terrenos rústicos o urbanos, sin permiso expreso municipal.

B.5 Zonas de aparcamiento público: se definen como las áreas de aparcamiento de vehículos a motor que sirven de dotación a actividades realizadas en el Suelo No Urbanizable, evitando su dispersión por otras zonas de mayor valor en las que pueden ocasionar alteraciones.

C Actividades ligadas al ocio, recreo, tradición y turismo

C.1 Práctica de deportes organizados: se entiende como tal la práctica de deportes organizados que discurran, parcial o totalmente, por terrenos ajenos a las instalaciones o equipamientos de carácter deportivo. Se regirá por lo establecido en la Ley 4/2003, de 26 de febrero, de la Generalitat, de Espectáculos Públicos, Actividades Recreativas y Establecimientos Públicos, la LEY 2/2011, de 22 de marzo, de la Generalitat, del Deporte y la Actividad Física de la Comunitat Valenciana y en el DECRETO 206/2010, de 3 de diciembre, del Consell, por el que se modifican los decretos reguladores del alojamiento turístico en la Comunitat Valenciana, entre otros.

C.2 Romerías y otras actividades tradicionales: se consideran en este apartado todos aquellos festejos y actividades tradicionales de carácter lúdico, religioso, recreativo, cultural, etc., que se realizan en zonas, parajes, ermitas, etc., localizadas en Suelo No Urbanizable.

Art. 188 ACTIVIDADES Y USOS CONSTRUCTIVOS PERMITIDOS EN SUELO NO URBANIZABLE¹⁹

A Viviendas

A.1 Viviendas no vinculadas a explotaciones agrarias:

Las viviendas se regirán por lo establecido en la Ley 10/2004 y el artículo 57 del P.R.U.G. de la Sierra de Espadán. Sin perjuicio del cumplimiento de la legislación sectorial se prohíben las viviendas aisladas en Suelo No Urbanizable Protegido Forestal, de Infraestructuras, de Vías Pecuarias, de Dominio Público Hidráulico, Arqueológica, etc.

Conforme señala el punto 3 del artículo 57 del P.R.U.G., **la construcción de viviendas unifamiliares de nueva planta ha de ir ligada, inexcusablemente, a las prácticas agrarias y forestales y no se permite en ningún caso la construcción de viviendas de segunda residencia.**

A.2 Viviendas vinculadas a explotaciones agrarias:

Las viviendas se regirán por lo establecido en la Ley 10/2004 y el artículo 57 del P.R.U.G. de la Sierra de Espadán. Sin perjuicio del cumplimiento de la legislación sectorial se prohíben las viviendas aisladas en Suelo No Urbanizable Protegido Forestal, de Infraestructuras, de Vías Pecuarias, de Dominio Público Hidráulico, Arqueológica, etc.

Conforme señala el punto 3 del artículo 57 del P.R.U.G., la construcción de viviendas unifamiliares de nueva planta ha de ir ligada, inexcusablemente, a las prácticas agrarias y forestales y no se permite en ningún caso la construcción de viviendas de segunda residencia. Se entiende por viviendas vinculadas a una explotación agraria a aquellas construcciones destinadas a albergar a los trabajadores de las explotaciones agrarias y/o explotaciones relacionadas con los recursos naturales y la protección del medio ambiente. La vinculación debe ser funcional al uso y física a los suelos en que el uso se desarrolla. Su construcción tendrá que ser simultánea o posterior a la explotación o al uso que está vinculado, nunca anterior. Sólo podrán autorizarse cuando las características de la actividad requieran la presencia permanente de personas, y en consecuencia, se justifique la necesidad de implantar un uso residencial en proximidad al uso al que se vincula.

En este tipo de edificaciones deberán observarse las condiciones estéticas y de integración paisajística que, con carácter general establece el presente Plan para todas las construcciones en suelo no urbanizable.

Las edificaciones a realizar deberán reunir unas condiciones estéticas acordes con la zona donde se ubican, apoyándose en los materiales y soluciones arquitectónicas tradicionales del suelo rural. Estas viviendas deben contar con accesos, abastecimiento de agua potable y depuración de aguas residuales. Todas las solicitudes de Licencia de Obra deberán acompañarse del correspondiente proyecto firmado por un arquitecto superior (Ley 38/1999, de 5 de noviembre, de Ordenación de la Edificación), visado por el Colegio profesional

Superficie mínima del conjunto de parcelas vinculada a la vivienda: 40.000 m². Esta superficie podrá ser discontinua y no necesariamente deberá encontrarse en el término municipal ordenado por este plan, siendo suficiente que las fincas vinculadas se encuentren razonablemente próximas, en el caso de actuaciones en zonas perimetrales o de borde. En caso de duda, deberá interpretarse esta disposición desde la perspectiva territorial y paisajística, sin imponer restricciones artificiales de tipo administrativo vinculadas a la existencia de una línea virtual, como es la delimitación de un término municipal.

Superficie de la parcela donde físicamente se ubicará la vivienda: 10.000 m². No obstante, en virtud el Art. 22 de la Ley 10/2004, podrá eximirse de este requisito y minorarse la superficie anterior si se dispone de informe de la Consellería competente en materia de agricultura.

¹⁹ A estas construcciones ha habria que añadir las edificaciones vinculadas a servicios públicos, reguladas en el capítulo de Suelo Dotacional, en este caso en el proyecto técnico que presente la administración promotora deberá justificarse expresarse la adecuación estética de la edificación a su entorno así como la minoración del impacto paisajístico.



Coefficiente máximo de edificabilidad: 0,02 m²/m²s. En el cálculo de la edificabilidad, la superficie de suelo bruto considerada será la del total de las fincas agrícolas vinculadas a la vivienda.

Separación a lindes: cinco metros.

Altura máxima de la edificación en nº de plantas: 2 (PB+2).

Altura máxima de la edificación en metros: 6,50 metros.

Cubiertas inclinada de teja árabe, con pendiente máxima del 40% o plana.

Requisitos previos y posteriores a la concesión de licencia de obras: para la concesión de la licencia municipal, se demostrará la vinculación de la vivienda proyectada a una explotación agraria (mediante la presentación de la correspondiente documentación administrativa), teniendo que ser la construcción simultánea o posterior al uso de la explotación. Sólo se permite la vinculación de una vivienda por explotación. Todas las solicitudes de Licencia de Obra deberán acompañarse del correspondiente proyecto firmado por un arquitecto superior (Ley 38/1999, de 5 de noviembre, de Ordenación de la Edificación), visado por el Colegio profesional. También se aportará copia de la escritura de las fincas que van a quedar vinculadas a la vivienda. Una vez finalizada la obra se deberá inscribir en el Registro de la Propiedad la vinculación entre las fincas descritas anteriormente y la nueva vivienda y se facilitará una copia de dicha inscripción al ayuntamiento, a los oportunos efectos. En todo caso deben de contar con el informe favorable de la Conselleria competente en materia de agricultura con carácter general previo al otorgamiento de la licencia municipal de obra, según establece el art. 22 de la Ley 10/2004 del SNU.

A efectos de esta ordenanza **se considera vivienda tanto la de construcción convencional como las prefabricadas en cualquier grado**, incluyendo las denominadas casas móviles o "Mobil-home", que requerirán de los mismos permisos, licencias y certificados de técnico competente sobre la idoneidad, adecuación y cumplimiento del CTE o normativa que lo sustituya, que las viviendas convencionales.

Legalización de viviendas: las viviendas existentes con anterioridad a la aprobación provisional de este P.G.O.U. podrán legalizarse mediante la justificación del cumplimiento de los requisitos descritos en el párrafo anterior. No podrán legalizarse viviendas ejecutadas con posterioridad a la aprobación provisional de este P.G.O.U., si no es a través de la incoación de un expediente por infracción urbanística que lleve aparejada la correspondiente sanción y el expediente de legalización, firmado por Arquitecto superior y visado por el Colegio profesional.

B Construcciones e instalaciones agropecuarias y de la industria agroalimentaria

En función de su destino ligado a una explotación agrícola o ganadero, el volumen y la superficie de la construcción deberá ser proporcional a las necesidades de la explotación. Se cumplirán las siguientes condiciones sin perjuicio de la legislación sectorial vigente:

Coefficiente máximo de edificabilidad: 0,2 m²/m²s. En el cálculo de la edificabilidad, la superficie de suelo bruto considerada será la del total de las fincas agrícolas vinculadas a la edificación.

Altura máxima de la cornisa: 6,50 metros.

Número de plantas: 2

Separación a lindes: 5 m.

Cubiertas inclinada, con pendiente máxima del 40%.

Se incluirá en la solicitud de licencia un proyecto, firmado por técnico competente, en el que se describa el conjunto de medidas correctoras del impacto visual, proveyendo pantallas vegetales de especies autóctonas y un adecuado tratamiento de los desmontes y taludes que hubiese que realizar.

B.1 Almacenes agrícolas: entendidos como naves de almacenamiento de maquinaria agrícola o productos relacionados con la actividad agrícola. Este tipo de instalaciones se registrarán por lo dispuesto en el artículo 20 de la Ley 10/2004.

- B.2 Instalaciones de apoyo de la ganadería:** Este tipo de construcciones son aquellas que albergan ganado, tanto de en régimen intensivo, como extensivo. Se regirán por lo dispuesto en el artículo 20 de la Ley 10/2004, así como por lo establecido por la Ley 6/2003, de 4 de marzo, de la Generalitat, de Ganadería de la Comunidad Valenciana, y la normativa que lo desarrolla.

Las explotaciones ganaderas y pecuarias, excepto las edificaciones existentes, deberán localizarse a una distancia superior a 2 kilómetros del núcleo de Pavías, en una zona donde se eviten los olores por vientos dominantes. En el caso de las edificaciones existentes, se dispondrá de un plazo de un año para legalizar completamente todas aquellas explotaciones que se encuentren a una distancia inferior a dos kilómetros y superior a quinientos metros. Excepcionalmente podrán autorizarse edificaciones situadas a una distancia menor si se demuestra que, por su posición con respecto a la zona urbana, no constituyen una alteración del paisaje desde ningún punto de vista ni provocan malos olores que puedan afectar a la zona urbana. Dicha legalización se referirá únicamente a la parte que se pueda demostrar fehacientemente que estaba construida antes de la fecha de aprobación provisional de este P.G.O.U. y comportará la asunción por escrito, por parte de sus promotores, de la no ejecución de obras de ampliación de dichas instalaciones aunque éstas vinieran impuestas por la legislación específica reguladora.

- B.3 Instalaciones de la industria agroalimentaria de tratamiento y transformación,** destinadas a la transformación de productos alimenticios a partir de materia prima vegetal, tales como bodegas, conserveras, almazaras, fábricas de precocinados y/o congelados e instalaciones similares, las instalaciones agropecuarias, forestales, avícolas, etc.,

Este tipo de actividades no son autorizables.

C Construcciones e instalaciones destinadas a la extracción de madera, tratamiento y gestión forestal

Instalaciones y construcciones necesarias para la práctica de la explotación forestal. Se estará a lo dispuesto en la Ley 10/2004.

D Construcciones e instalaciones necesarias para la ejecución, entretenimiento y servicio de obras públicas

Se procurará en la medida de lo posible que estas sean de carácter provisional.

Las obras, instalaciones y servicios públicos se regirán según lo dispuesto en el artículo 29 de la Ley 10/2004 del Suelo No Urbanizable.

E Construcciones e instalaciones vinculados a la actividad turística, deportiva, recreativa, de ocio y esparcimiento y terciarias que deban emplazarse en Suelo No Urbanizable

- E.1 Hoteles, centros recreativos, deportivos y de ocio, campamentos, etc.** Se entienden como servicios terciarios cuya finalidad es la prestación de servicios al público relacionados con la restauración, el alojamiento temporal a las personas, así como otras actividades terciarias en general.

Son autorizables, si ello fuera compatible con el P.O.R.N. y el P.R.U.G. de la Sierra de Espadán

Se regirán por lo establecido en el artículo 27 de la Ley 10/2004, así como por lo dispuesto en la Ley 4/2003, de 26 de febrero, de la Generalitat, de Espectáculos Públicos, Actividades Recreativas y Establecimientos Públicos. Para la concesión de autorización será necesaria la previa declaración de interés comunitario.

En la realización de todo tipo de actividades recreativas y espectáculos en Suelo no Urbanizable, y sin perjuicio de lo establecido por la Ley 4/2003 que regula las condiciones de autorización de estas actividades, se deberán adoptar las medidas necesarias para la conservación del medio. En ningún caso se realizarán actividades que puedan dañar de forma permanente el suelo, los ecosistemas acuáticos, la flora y la fauna.

En el Suelo No Urbanizable Común este tipo de construcciones deberá cumplir los parámetros establecidos en las condiciones particulares de la edificación así como acreditar que no existe riesgo de deslizamiento-desprendimiento y/o contaminación de acuíferos en el emplazamiento concreto en que pretenda ubicarse. En el presente P.G.O.U. se establece la zonificación apta para el uso residencial en **esta clase y categoría de suelo**.

F Construcciones e instalaciones vinculadas a actividades industriales que deban emplazarse en Suelo No Urbanizable

Se entiende por tales aquellas que o bien deban emplazarse en suelo no urbanizable o bien no sean propias de los Suelos Urbano o Urbanizable.

De manera enunciativa, nos estamos refiriendo a instalaciones como la generación de energía renovable, almacenes no agrícolas, silos de almacén de grano, instalaciones de apoyo a actividades extractivas, cementeras, desguaces, industrias peligrosas, etc.

Son autorizables, si ello fuera compatible con el P.O.R.N. y el P.R.U.G. de la Sierra de Espadán

Se estará a lo dispuesto en los artículos 25 y 26, entre otros, de la Ley 10/2004. Para la concesión de autorización será necesaria la previa declaración de interés comunitario.

En cualquier caso, este tipo de actividad podrá permitirse únicamente en Suelo No Urbanizable Común.

SECCIÓN TERCERA: CONDICIONES GENERALES DE LA EDIFICACIÓN EN SUELO NO URBANIZABLE

Art. 189 SANEAMIENTO Y SERVICIOS.

En solicitud de autorización para cualquier construcción o instalación en Suelo No Urbanizable se deberá justificar, en la medida que lo requiera el tipo de construcción o instalación: el acceso, el abastecimiento de agua, el suministro eléctrico, la evacuación de los residuos y saneamiento, así como la depuración adecuada al tipo de residuo que se produzca, mediante un sistema homologado y reconocido por la Consellería de Medio Ambiente u organismo competente, detallando las soluciones adoptadas.

Art. 190 CONDICIONES ESTÉTICAS GENERALES

Las edificaciones a realizar deberán reunir unas condiciones estéticas acordes con la zona donde se ubican, apoyándose en los materiales y soluciones arquitectónicas tradicionales del medio rural, siendo rechazables aquellas que por los materiales o coloridos empleados afecten claramente al paisaje natural en que se ubican. Todas las edificaciones deberán terminarse exteriormente en su totalidad, siendo preciso incorporar a la preceptiva solicitud de Licencia Municipal de Obras el compromiso escrito de finalización de todo el exterior de la edificación, con anterioridad al comienzo de su ejecución.

Cuando por la especial índole de la edificación, las soluciones arquitectónicas no puedan contemplar el uso de los materiales tradicionales, se rematará el conjunto armonizándolas con el ambiente urbanístico y paisajístico propio del municipio. A tal fin se presentará junto con el proyecto técnico y/o la solicitud de licencia una colección de infografías o fotomontajes que describan el impacto real sobre el territorio de lo que se propone, desde distintos ángulos y a distintas distancias del punto de vista. El contenido de estas infografías será vinculante, por lo que se exigirá al solicitante que se ciña en la realidad construida a lo proyectado inicialmente, una vez que haya obtenido la correspondiente Licencia.

Se protegerá el arbolado integrado en masa arbórea y los árboles aislados de diámetro en tronco superior a veinte centímetros, sin perjuicio de lo que resulte de su inclusión en ámbitos de suelo protegido. Se prohíbe la tala de árboles característicos de un determinado término o paraje y los que tengan una marcada significación histórica o cultural.

Art. 191 FACHADAS

Las fachadas reunirán las mismas condiciones que las señaladas para la zona de ordenación Z-1 del casco urbano.

Art. 192 CUBIERTAS

Las cubiertas reunirán las mismas condiciones que las señaladas para la zona de ordenación Z-1 del casco urbano.

Art. 193 CERRAMIENTOS, VALLADOS Y PUBLICIDAD ESTÁTICA

Los materiales de las cercas de cerramiento de parcelas en Suelo No Urbanizable deberán realizarse con materiales que por su disposición y color se integren armónicamente en el medio, primando la utilización de fábrica de piedra en seco y el vallado vegetal. En todo caso la altura máxima del vallado será de 2.5 metros, siendo diáfanos a partir de 1 metro de altura. La parte maciza de un cercado se dejará terminada en su totalidad con criterios análogos a los descritos para las fachadas de las edificaciones, prohibiéndose las fábricas vistas de bloque o ladrillo.

Los cercados cinegéticos se regirán por lo establecido en la Resolución de 29 de marzo de 1993, de la Dirección General de Conservación del Medio Natural, por la que se establece los criterios que definen las condiciones que han de cumplir los cerramientos cinegéticos. También se estará a lo dispuesto en el Decreto 178/2005, de 18 de noviembre, del Consell de la Generalitat, por el que se establecen las condiciones de los vallados en el medio natural y de los cerramientos cinegéticos.

Se prohíbe con carácter general la colocación de carteles informativos de propaganda, inscripciones o artefactos de cualquier naturaleza con fines publicitarios, incluyendo la publicidad apoyada directamente o construida tanto sobre elementos naturales del territorio, como sobre las edificaciones. Se admitirán, únicamente, los indicadores de carácter institucional o los que identifiquen la localización de un determinado bien o instalación de carácter privado. Para estos casos deberá solicitarse licencia municipal, haciendo constar las características del cartel informativo: dimensiones, colores, texturas, soporte, posición prevista de emplazamiento, etc.

Art. 194 MOVIMIENTOS DE TIERRAS

Cuando por la topografía del terreno sea necesario realizar algún movimiento de tierras, para la implantación de alguna actividad o edificación, deberán cumplirse los siguientes requisitos:

- En ningún caso un desmonte o terraplén podrá frenar una altura igual o superior a 4 metros.
- En caso de existir medidas superiores deberán establecerse soluciones escalonadas con niveles no superiores a 2 metros.
- Los movimientos de tierra dentro de una parcela respetarán en todo caso los niveles del terreno colindante.
- Los taludes adyacentes a los caminos públicos no tendrán pendientes superiores al 50%. En caso que el desmonte o terraplén alcance una altura mayor de 1 metro deberá guardarse una distancia mínima de 5 metros del eje del camino.
- Se deberá resolver dentro del propio terreno la circulación de aguas superficiales procedentes de lluvia alterados por los movimientos de tierra.

Art. 195 JARDINERÍA Y ARBOLADO

En la jardinería y arbolado (que en todo caso formarán parte del proyecto de edificación o urbanización) se acudirá a la elección de especies y vegetales en función de consideraciones ecológicas, siendo prioritarias las especies autóctonas naturalizadas, cuya adaptabilidad aparezca suficientemente probada. La jardinería y elección de arbolado, estará en función de su mantenimiento posterior.

Se respetará e incorporará, hasta donde sea posible, la vegetación y arbolado existente, siempre que su estado y características lo permitan.

Se establece como objetivo en las obras de edificación, la conservación del manto de tierra vegetal, en cuanto recurso difícilmente renovable, y consiguientemente, si fuera preciso, su almacenaje.

La conservación de especies arbóreas o arbustivas existentes estará sujeta a las condiciones sanitarias que presenten.

Art. 196 RETRANQUEOS A CAMINOS Y LINDEROS

La distancia mínima de la nueva edificación a acequias y caminos será de 10 metros, contados desde el límite del camino o acequia. El vallado de fincas deberá producirse a una distancia mínima de 5 metros del límite del camino.

En los casos de infraestructuras con legislación específica, los retranqueos se atenderán a lo establecida en la misma, e igualmente respecto a cauces de agua.

La separación mínima a linderos entre vecinos (predio colindante) será de cinco metros o el doble de la altura de la edificación (la mayor de ambas medidas). Excepcionalmente y si hay acuerdo escrito entre vecinos recogido en escritura pública, las edificaciones podrán adosarse al lindero en la posición, longitud y forma que se recoja en el documento escrito. Dicha escritura irá acompañada de un croquis descriptivo de la posición que ocupa la edificación que se autoriza en el lindero.

Las determinaciones anteriores no serán de aplicación en el caso de edificaciones existentes de procedencia histórica (es decir, se excluyen de este supuesto las edificaciones ilegales de cualquier uso, ejecutadas en las últimas décadas)

Art. 197 CONDICIONES AISLADAS DE LAS CONSTRUCCIONES

La condición aislada de las construcciones deberá garantizarse como mínimo en las siguientes condiciones:

- La separación entre la edificación que se proyecta y cualquier otro cuerpo de edificación existente, o con la licencia concedida, será de al menos 50 metros. A esto efectos no se considera cuerpo de edificación aquellas edificaciones auxiliares, tales como chozas, casetas, etc. inferiores a 16 m² de superficie ni construcciones tales como pozos o estanques.

SECCIÓN CUARTA: REGULACIÓN DE LOS NÚCLEOS DE VIVIENDAS EN EL SUELO NO URBANIZABLE

Art. 198 NÚCLEOS DE VIVIENDAS EN SUELO NO URBANIZABLE

A efectos de lo establecido en la Disposición Transitoria Cuarta de la Ley 10/2004, no constan en el término municipal núcleos de viviendas que respondan a este perfil.

SECCIÓN QUINTA: RÉGIMEN DE PROTECCIÓN DE LAS CATEGORÍAS DE SUELO NO URBANIZABLE

Art. 199 SUELO NO URBANIZABLE COMÚN DE USO AGRÍCOLA, GANADERO Y CINEGÉTICO / ÁREAS AGRÍCOLAS (AG1 Y AG2)

1. **Ámbito de aplicación.**

Engloba los terrenos señalados en los planos de ordenación estructural de clasificación del suelo. Se corresponden con la clave **SNUC-AG** y equivalen a las **Áreas Agrícolas del P.R.U.G. (AG1 y AG2)**

2. **Regulación de usos.**

En este tipo de suelo se estará a lo establecido en los artículos 88 a 90 del P.R.U.G.

3. **Actividades no constructivas.**

En este tipo de suelo se estará a lo establecido en los artículos 88 a 90 del P.R.U.G.



4. Actividades constructivas.

En este tipo de suelo se estará a lo establecido en los artículos 88 a 90 del P.R.U.G.

Art. 200 SUELO NO URBANIZABLE COMÚN DE USO AUTORIZADO DE EXPLOTACIONES MINERAS²⁰

1. Ámbito de aplicación.

Engloba los terrenos señalados en los planos de ordenación estructural de clasificación del suelo. **Estrictamente este P.G.O.U. no destina zonas específicamente a este uso**, por lo que en virtud de la Disposición Adicional Primera de la Ley 12/2007, de 2 de julio, por la que se modifica la Ley 34/1998, de 7 de octubre, del Sector de Hidrocarburos, la Disposición Adicional Tercera del El Decreto 82/2005, de 22 de abril, del Consell de la Generalitat, de Ordenación Ambiental de Explotaciones Mineras en Espacios Forestales de la Comunidad Valenciana y el artículo 24 de la LEY 10/2004, de 9 de diciembre, de la Generalitat, del Suelo No Urbanizable, se permite la redacción de Planes Especiales de Ordenación Urbanística para el Aprovechamiento Minero. Se corresponden con la clave **SNUC-EM**.

2. Regulación de usos.

En este tipo de suelo se estará a lo establecido en los artículos 34 del P.R.U.G.

3. Actividades no constructivas.

En este tipo de suelo se estará a lo establecido en los artículos 34 del P.R.U.G.

4. Actividades constructivas.

En este tipo de suelo se estará a lo establecido en los artículos 34 del P.R.U.G.

Art. 201 SUELO NO URBANIZABLE COMÚN DE POSIBLE USO INDUSTRIAL, TERCIARIO O PRODUCTIVO²¹

1. Ámbito de aplicación.

Engloba los terrenos señalados en los planos de ordenación estructural de clasificación del suelo. A requerimiento del Servicio de Gestión de Espacios Naturales de la D.G.G.M.N., **este P.G.O.U. no contempla este tipo de suelo** Se corresponden con la clave **SNUC-P**.

2. Regulación de usos.

Se permiten todos aquellos usos relacionados en el Art. 18.1.d) de la Ley 10/2004 así como la generación de energía renovable.

3. Actividades no constructivas.

Se permite el aprovechamiento agropecuario y el pastoreo, así como la apertura de caminos que den soporte a estas actividades. Los caminos rurales que sean hormigonados deberán ejecutarse utilizando cualquiera de las mezclas existentes en el mercado que confieren a la obra terminada un color terroso y no grisáceo. Las actividades recreativas y tradicionales están permitidas. Las actividades que suponen una alteración del medio como las zonas de aparcamientos, las extracciones de áridos

²⁰ En el momento de redactar este P.G.O.U., no consta la tramitación de ningún permiso de investigación de explotación minera ni se tiene conocimiento de la existencia de derechos adquiridos en esta materia por persona física o jurídica, en el término municipal.

²¹ En el momento de redactar este P.G.O.U., no consta la tramitación de ninguna solicitud de Declaración de Interés Comunitario ni se tiene conocimiento de la existencia de derechos adquiridos en suelo no urbanizable, con relación a las actividades reguladas por este instrumento, por persona física o jurídica, en el término municipal.



y tierras, así como las acciones relacionadas con la alteración de masas de agua son autorizables. Se prohíbe la creación de escombreras.

4. Actividades constructivas.

Son autorizables las instalaciones de la industria agroalimentaria de tratamiento y transformación, destinadas a la transformación de productos alimenticios a partir de materia prima vegetal, tales como bodegas, conserveras, almazaras, fábricas de precocinados y/o congelados e instalaciones similares, las instalaciones agropecuarias, forestales, avícolas, etc., las viviendas aisladas y las vinculadas a la explotación agrícola, las edificaciones destinadas al apoyo de la ganadería, las edificaciones vinculadas a servicios públicos y las edificaciones destinadas a hoteles, centros recreativos, deportivos, de ocio así como las necesarias para la generación de energía renovable. En el caso de las edificaciones vinculadas a servicios públicos, en el proyecto técnico que presente la administración promotora deberá justificarse expresarse la adecuación estética de la edificación a su entorno así como la minoración del impacto paisajístico. El resto de las actividades constructivas no son autorizables.

Art. 202 SUELO NO URBANIZABLE PROTEGIDO FORESTAL / ÁREAS DE PROTECCIÓN ECOLÓGICA (PE1 Y PE2)

1. Ámbito de aplicación.

Ámbito de aplicación: a todos los efectos, este tipo de suelo equivale a las "Áreas de Protección ecológica del P.R.U.G. (PE1 y PE2). Este tipo de suelo engloba todos aquellos terrenos definidos en los artículos 77 a 79 del P.R.U.G. Se corresponden con la clave **SNUP-F (PE1 y PE2)**. Los usos agrícolas permitidos son los existentes en el momento de la aprobación del P.G.O.U., no siendo admisibles nuevas transformaciones agrícolas en este tipo de suelo. Los usos ganaderos permitidos serán únicamente los de carácter extensivo, no siendo admisible el uso ganadero intensivo.

Conforme al artículo 19 bis de la Ley de Ordenación del territorio y del Paisaje este tipo de suelo forma parte de la Infraestructura Verde de la Comunidad Valenciana.

2. Regulación de usos.

Los aprovechamientos se regirán por lo establecido en el P.O.R.N. y en los artículos 77 a 79 del P.R.U.G. y en la Ley 3/1993, en la legislación reguladora de otros aprovechamientos²² autorizables y en el Art. 17 de la Ley 10/2004.

Art. 203 SUELO NO URBANIZABLE PROTECCIÓN DE INFRAESTRUCTURAS PÚBLICAS

1. Ámbito de aplicación.

Protege todos aquellos terrenos afectados por una infraestructura y su área de protección, perjuicio de sus posibles ampliaciones o incorporaciones. Se corresponden con la clave **SNUP-IP**.

Se compone de:

- La red de carreteras (incluyendo la zona de protección y la zona de reserva viaria, para actuaciones en proyecto)

²² Decreto 12/1987 y Decreto 133/1989 reguladoras de la actividad apícola; Decreto 138/1994 por la que se regula la circulación de vehículos por terrenos forestales; Decreto 233/1994, Orden de 23 de febrero de 1995 de la Conselleria de Medio Ambiente y Orden 20 de marzo de 2000 de la Conselleria de Medio Ambiente reguladores de las acampadas y el uso de instalaciones recreativas en los montes; Orden 16 de septiembre de 1996 de la Conselleria de Agricultura y Medio Ambiente reguladora de la recolección de setas y otros hongos; Orden de 11 de septiembre de 1998 de la Conselleria de Medio Ambiente reguladora de la recolección de la trufa; Decreto 63/1986, de 19 de mayo sobre ordenación de campamentos de turismo en al Comunidad Valenciana; Decreto 74/1988, de 23 de mayo, por el que se establecen normas para la regulación de la cetrería en la Comunidad Valenciana; Orden de 15 de junio de 1988, de la Conselleria de Agricultura y Pesca, por la que se regula la actividad cinegética de la Comunidad Valenciana; Decreto 50/1994, de 7 de marzo del Gobierno Valenciano, por el que se regulan los planes de aprovechamiento cinegético en terrenos de régimen cinegético especial dentro del ámbito de la Comunidad Valenciana.; Orden de 14 de septiembre de 2001, de la Conselleria de Medio Ambiente, por la que se desarrolla el Real Decreto 581/2001, por el que en determinadas zonas húmedas se prohíbe la tenencia y el uso de municiones que contengan plomo para el ejercicio de la caza y el tiro deportivo; Resolución de 26 de abril de 1988, de la Dirección General de la Producción Agraria, por la que se dan normas para la señalización de los terrenos sometido a régimen especial de caza y pesca y vías pecuarias; etc.



- La red de caminos
- La red de distribución eléctrica
- Las canalizaciones de agua potable
- Los pozos y depósitos de suministro de agua potable
- Las depuradoras de aguas residuales, industriales y urbanas
- El Ecoparque
- El cementerio

2. Regulación de usos.

Se regirán por lo establecido en la legislación sectorial pertinente.

A efectos del artículo 5 de la Ley 45/1997, de 27 de noviembre, reguladora del sector eléctrico y del artículo 112 del Real Decreto 1955/2000, de 1 de diciembre, en el P.G.O.U. se han identificado las grandes infraestructuras de generación y evacuación de energía eléctrica.

Sin perjuicio de la legislación sectorial en materia de carreteras, vías pecuarias y dominio público hidráulico, los espacios de protección libres de edificación se establecen en:

- Extracción de agua potable: 30 m.
- Canalizaciones y conducciones generales de agua: 5m.
- Depósito regulador de agua potable: 50 m.
- Cementerio municipal: 40 m.
- Ecoparque: 200m
- Depuradoras de aguas residuales: 50 m.

En el interior de estos espacios solo se permitirán los usos propios o directamente vinculados con la instalación o servicio de que se trate. Los usos y edificaciones existentes antes de la entrada en vigor del Plan se entienden conformes, a todos los efectos, con las normas del presente Plan General.

Art. 204 SUELO NO URBANIZABLE PROTEGIDO DE VÍAS PECUARIAS

1. Ámbito de aplicación.

Engloba las vías pecuarias que recorren el término municipal. Clave **SNUP-VP**

Conforme al artículo 19 bis de la Ley de Ordenación del territorio y del Paisaje este tipo de suelo forma parte de la Infraestructura Verde de la Comunidad Valenciana.

En la redacción del presente P.G.O.U. **se ha hecho un esfuerzo especial por recoger la totalidad de las vías pecuarias, descansaderos y abrevaderos existentes en la cartografía**, de acuerdo con la información digitalizada que facilitó la Sección Forestal al equipo redactor. Todas las vías pecuarias del suelo no urbanizable forman parte de la red estructural.

2. Fondo Documental de Vías Pecuarias.

El Ayuntamiento constituirá un Fondo Documental de Vías Pecuarias, en que constará la relación de todas las cañadas, cordeles, veredas, descansaderos, abrevaderos, majadas y coladas que tengan el carácter, de acuerdo con sus antecedentes, o que se considere oportuno atribuírselo mediante el correspondiente expediente administrativo.

3. Regulación de usos.

Se rigen por la Ley estatal 3/1995, de 23 de marzo, de Vías Pecuarias, la INSTRUCCIÓN de 13 de enero de 2012, de la Dirección General del Medio Natural, sobre vías pecuarias y el vigente Proyecto de Vías Pecuarias, que determina la anchura legal y necesaria de cada vía pecuaria. Estas vías son de aprovechamiento público, por lo que deberán permanecer en todo momento circulables, manteniendo la vegetación que las limita, que presenta función de corredor biológico. A su paso por el suelo urbano y urbanizable la anchura se adapta a la ordenación existente. En el suelo urbanizable ordenado pormenorizadamente toda la ordenación se ha adaptado para respetar las alineaciones históricas de estas vías. En el suelo urbanizable no ordenado pormenorizadamente toda la ordenación deberá adaptarse para respetar las alineaciones históricas de estas vías.

Las vías pecuarias son los bienes de dominio público destinados principalmente al tránsito de ganados. No son susceptibles de prescripción ni de enajenación, ni podrá alegarse para su apropiación el tiempo que hayan sido ocupadas, ni legitimarse las usurpaciones de que hayan sido objeto. No obstante, las vías pecuarias son susceptibles de aprovechamiento y ocupación temporal, cuya duración estará en correspondencia con los fines que los motiven o justifiquen. Las concesiones tendrán carácter temporal y se referirán a instalaciones de tuberías, desagües, acequias de riego, tendidos de líneas eléctricas o telefónicas, defensas hidrológicas, acondicionamiento o afincado de terreno para accesos y utilización de tráfico rodado, movimiento de tierras, escombreras y, en general, cualquier tipo de utilización de terrenos, obra o instalación que no perjudique al normal tránsito y utilización de los servicios inherentes a la vía pecuaria, previa autorización del organismo competente en la materia.

4. Conservación y policía.

Se estará a lo establecido por la Ley estatal 3/1995, de 23 de marzo, de Vías Pecuarias y por la INSTRUCCIÓN de 13 de enero de 2012, de la Dirección General del Medio Natural, sobre vías pecuarias.

La Administración competente ejercerá su función de policía en orden a la conservación y cumplimiento de los fines previstos para estos bienes.

La concesión de Licencias en vías pecuarias requerirá la previa autorización del organismo autonómico competente. Cuando el Ayuntamiento considere innecesaria una vía pecuaria, y su aprovechamiento resultare necesario para el desarrollo urbano, solicitará su adquisición al ente administrativo que en el momento de iniciarse el expediente tuviera tal competencia.

Las Vías Pecuarias podrán destinarse a usos compatibles y complementarios en términos acordes con su naturaleza y fines, dando prioridad al tránsito ganadero y otros usos rurales, e inspirándose en el desarrollo sostenible y el respeto al medio ambiente, al paisaje y al patrimonio natural y cultural.

5. Modificación del trazado.

Se estará a lo establecido por la Ley estatal 3/1995, de 23 de marzo, de Vías Pecuarias y por la INSTRUCCIÓN de 13 de enero de 2012, de la Dirección General del Medio Natural, sobre vías pecuarias.

6. Elementos de la red de Vías Pecuarias.

La relación detallada de vías pecuarias es la siguiente:

- **Vereda de las Balsillas:** Tramo primero con 20,89 m de anchura legal y 5.000 m de longitud aproximada; tramo segundo con 20,89/2 m de anchura legal y 600 m de longitud aproximada. Transcurre desde Gaibiel hasta Higueras y Torralba del Pinar.
- **Vereda de los Contrabandistas:** 20,89/2 m de anchura legal y 3.400 m de longitud aproximada. Discurre por la línea de separación de los términos de Higueras y Pavías, finalizando su recorrido al unirse con la Vereda de las Balsillas.
- **Colada de Huesa:** 7 m de anchura legal y 3.300 m de longitud aproximada. Arranca en la Vereda de los Contrabandistas y termina en la de las Balsillas.

- **Colada de las Humbrías de las Cuevas:** 7 m de anchura legal y 1.300 m de longitud aproximada. Procede de la Vereda de los Contrabandistas y termina en la Colada de Huesa.
- **Colada del Morterico:** Tramo primero con 7 m de anchura legal y 200 m de longitud aproximada; tramo segundo con 3,5 m de anchura legal y 400 m de longitud aproximada. Arranca de la vereda de las Balsillas y finaliza en la Rambla del Cojo, pasando en su recorrido sobre la línea divisoria con Matet

La anchura legal y necesaria, así como su trazado, aparecen reflejadas en el plano de ordenación OE-2 del P.G.O.U.

No consta la existencia de descansaderos y abrevaderos en el término municipal

Art. 205 SUELO NO URBANIZABLE PROTEGIDO DE DOMINIO HIDRÁULICO

1. **Ámbito de aplicación.**

Comprende aquellas áreas territoriales que afectan a los cursos de agua, incluyéndose los cauces naturales, ríos y barrancos, y los canales artificiales, temporales y permanentes. Clave **SNUP-DH**. Se considera únicamente la zona de protección que recoge la Ley de Aguas Considerando la zona de protección del P.R.U.G. (500 metros), gran parte del término municipal de Pavías pertenecería a esta categoría.

Conforme al artículo 19 bis de la Ley de Ordenación del territorio y del Paisaje este tipo de suelo forma parte de la Infraestructura Verde de la Comunidad Valenciana.

2. **Regulación de usos.**

Debido a que estas áreas de suelo no urbanizable son de aprovechamiento público, conformadoras de redes de distribución de acuíferos, exigen que se adopten medidas restrictivas de uso y edificación en el transcurso de sus trazados y márgenes, para favorecer el dominio público y evitar su deterioro funcional.

Este tipo de suelo se regirá por lo establecido por el Real Decreto-Ley 4/2007, de 13 de abril, por el que se modifica el texto refundido de la Ley de Aguas, aprobado por el Real Decreto Legislativo 1/2001, de 20 de julio y por el Real Decreto 9/2008, de 11 de enero, por el que se modifica el Reglamento del Dominio Público Hidráulico, aprobado por el Real Decreto 849/1986, de 11 de abril.

Sin perjuicio de lo establecido en el Real Decreto, la distancia mínima de separación de las edificaciones e instalaciones será de 20 m lineales en los ríos y 5 m en barrancos y acequias, considerando dicha distancia desde el punto de máxima avenida de éstos. Se podrán realizar cercados desde una separación mínima de 5 m.

Hasta los 100m las construcciones u otras actividades que supongan alteración sustancial del relieve están sometidas a previa autorización de la Confederación Hidrográfica.

SECCIÓN SÉPTIMA: TABLAS RESUMEN DE LOS USOS PERMITIDOS EN EL S.N.U.

Art. 206 TABLAS DE USOS EN SUELO NO URBANIZABLE

A continuación se resumen en unas tablas los usos permitidos de tipo no constructivo y constructivo en el suelo no urbanizable. En la lectura de las tablas debe considerarse que, como se ha señalado anteriormente, la categoría de SNUC-AG (suelo no urbanizable común agrícola, ganadero, cinegético) del P.G.O.U., equivale a la categoría de Áreas Agrícolas AG1 y AG2 del P.R.U.G. de la Sierra de Espadán y la categoría de SNUP-F (suelo no urbanizable protegido forestal), del P.G.O.U., equivale a la categoría de Áreas de Protección Ecológica PE1 y PE2 del P.R.U.G. de la Sierra de Espadán.

Todas las autorizaciones a las que se refieren las siguientes tablas deberán seguir en su tramitación, además de las previsiones reglamentarias establecidas en la legislación del suelo no urbanizable de la comunidad valenciana, los procedimientos previstos en el P.O.R.N. y en el P.R.U.G. de la Sierra de Espadán



Las actividades supeditadas a "legalización sectorial" (leg.sec.) se entiende que en su mayor parte se gestionarán a través de la presentación de una solicitud de D.I.C. o documento equivalente, ante la Conselleria competente.

Art. 207 TABLA DE USOS EN SUELO NO URBANIZABLE COMÚN

USOS NO CONSTRUCTIVOS	SNUC-AG	SNUC-EM ²³	SNUC-P
A. Acciones ligadas a la actividad agrícola, ganadera, forestal y cinegética			
1. Aprovechamientos agrícolas	Permitido	--	Permitido
2. Pastoreo	Permitido	--	Permitido
3. Aprovechamiento forestal maderero	Permitido	--	Permitido
4. Otros aprovechamientos forestales	Permitido	--	Permitido
5. Aprovechamiento cinegético	Permitido	--	Permitido
6. Instalaciones apícolas	Permitido	--	Permitido
B. Acciones que implican movimientos de tierras			
1. Explotación de canteras y extracción de áridos y tierras	Prohibido	--	Autorizable
2. Acciones relacionadas con la modificación, defensa o rectificación de cursos o masas de agua	Autorizable	--	Autorizable
3. Apertura de pistas o caminos	Permitido	--	Permitido
4. Creación de escombreras	Prohibido	--	Prohibido
5. Zonas de aparcamiento público	Autorizable	--	Autorizable
C. Actividades ligadas al ocio, recreo, tradición y turismo			
1. Práctica de deportes organizados	Permitido	--	Permitido
2. Romerías y otras actividades tradicionales	Permitido	--	Permitido
USOS CONSTRUCTIVOS			
A. Viviendas			
1. No vinculada a la explotación agraria	Prohibido	--	Prohibido
2. Vinculada a la explotación agraria	Autorizable	--	Autorizable
B. Construcciones e instalaciones agropecuarias y de la industria agroalimentaria			
1. Almacenes agrícolas	Autorizable	--	Autorizable
2. Instalaciones de apoyo de la ganadería	Autorizable	--	Autorizable
3. Instalaciones de la industria agroalimentaria de tratamiento y transformación	Prohibido	--	Prohibido
C. Construcciones e instalaciones destinadas a la extracción de madera, tratamiento y gestión forestal			
Destinadas a la extracción de madera, tratamientos forestales o gestión forestal	Autorizable	--	Autorizable
D. Construcciones e instalaciones necesarias para la ejecución, entretenimiento y servicio de obras públicas			
Destinadas a las obras, instalaciones y servicios de obras públicas	Autorizable	--	Autorizable
E. Construcciones e instalaciones vinculados a la actividad turística, deportiva, recreativa, de ocio y esparcimiento y terciarias que deban emplazarse en Suelo No Urbanizable			
1. Hoteles, centros recreativos, deportivos y de ocio, campamentos , etc.	Autorizable	--	Autorizable
F. Construcciones e instalaciones vinculadas a actividades industriales que deban emplazarse en Suelo No Urbanizable			
Destinadas a actividades industriales, que deban emplazarse en Suelo No Urbanizable	Prohibido	--	Prohibido

²³ El P.G.O.U. no destina ninguna zona específica a actividades extractivas; no obstante, conforme establecen la Disposición Adicional Primera de la Ley 12/2007, de 2 de julio, por la que se modifica la Ley 34/1998, de 7 de octubre, del Sector de Hidrocarburos, la Disposición Adicional Tercera del Decreto 82/2005, de 22 de abril, del Consell de la Generalitat, de Ordenación Ambiental de Explotaciones Mineras en Espacios Forestales de la Comunidad Valenciana y el artículo 24 de la LEY 10/2004, de 9 de diciembre, de la Generalitat, del Suelo No Urbanizable, se permite la redacción de Planes Especiales de Ordenación Urbanística para el Aprovechamiento Minero en el ámbito del suelo no urbanizable, debiendo priorizarse la eventual explotación de recursos en las zonas de menor valor ambiental y paisajístico y salvaguardando siempre los principales elementos identificados en otros apartados del P.G.O.U.



Art. 208 TABLA DE USOS EN SUELO NO URBANIZABLE PROTEGIDO

USOS NO CONSTRUCTIVOS	SNUP-F	SNUP-IP	SNUP-VP	SNUP-DH
A. Acciones ligadas a la actividad agrícola, ganadera, forestal y cinegética				
1. Aprovechamientos agrícolas	Prohibido	Prohibido	Leg. Sec	Prohibido
2. Pastoreo	Permitido	Permitido	Permitido	Permitido
3. Aprovechamiento forestal maderero	Permitido	Permitido	Permitido	Leg. Sec
4. Otros aprovechamientos forestales	Permitido	Permitido	Permitido	Leg. Sec
5. Aprovechamiento cinegético	Permitido	Permitido	Permitido	Permitido
6. Instalaciones apícolas	Autorizable	Autorizable	Autorizable	Autorizable
B. Acciones que implican movimientos de tierras				
1. Explotación de canteras y extracción de áridos y tierras	Prohibido	Prohibido	Prohibido	Prohibido
2. Acciones relacionadas con la modificación, defensa o rectificación de cursos o masas de agua	Autorizable	Leg. Sec	Leg. Sec	Leg. Sec
3. Apertura de pistas o caminos	Leg. Sec	Leg. Sec	Leg. Sec	Leg. Sec
4. Creación de escombreras	Prohibido	Prohibido	Prohibido	Prohibido
5. Zonas de aparcamiento público	Prohibido	Prohibido	Prohibido	Prohibido
C. Actividades ligadas al ocio, recreo, tradición y turismo				
1. Práctica de deportes organizados	Permitido	Prohibido	Permitido	Permitido
2. Romerías y otras actividades tradicionales	Permitido	Prohibido	Permitido	Permitido
USOS CONSTRUCTIVOS				
A. Viviendas				
1. No vinculada a la explotación agraria	Prohibido	Prohibido	Prohibido	Prohibido
2. Vinculada a la explotación agraria	Prohibido	Prohibido	Prohibido	Prohibido
B. Construcciones e instalaciones agropecuarias y de la industria agroalimentaria				
1. Almacenes agrícolas	Prohibido	Prohibido	Prohibido	Prohibido
2. Instalaciones de apoyo de la ganadería	Prohibido	Prohibido	Prohibido	Prohibido
3. Instalaciones de la industria agroalimentaria de tratamiento y transformación	Prohibido	Prohibido	Prohibido	Prohibido
C. Construcciones e instalaciones destinadas a la extracción de madera, tratamiento y gestión forestal				
Destinadas a la extracción de madera, tratamientos forestales o gestión forestal	Autorizable	Leg. Sec	Autorizable	Leg. Sec
D. Construcciones e instalaciones necesarias para la ejecución, entretenimiento y servicio de obras públicas				
Destinadas a las obras, instalaciones y servicios de obras públicas	Autorizable	Leg. Sec	Autorizable	Leg. Sec
E. Construcciones e instalaciones vinculados a la actividad turística, deportiva, recreativa, de ocio y esparcimiento y terciarias que deban emplazarse en Suelo No Urbanizable				
1. Hoteles, centros recreativos, deportivos y de ocio, campamentos, etc.	Prohibido	Prohibido	Prohibido	Prohibido
F. Construcciones e instalaciones vinculadas a actividades industriales que deban emplazarse en Suelo No Urbanizable				
Destinadas a actividades industriales, que deban emplazarse en Suelo No Urbanizable	Prohibido	Prohibido	Prohibido	Prohibido

CAPÍTULO NOVENO: NORMAS DE INTEGRACIÓN PAISAJÍSTICA

SECCIÓN PRIMERA: NORMAS GENERALES PARA LA PROTECCIÓN DEL PAISAJE.

Art. 209 DETERMINACIONES DEL P.R.U.G. DE LA SIERRA DE ESPADÁN.

Además de todo lo señalado en los siguientes artículos, en la protección del paisaje de Pavías se estará a lo establecido en los artículos 28 a 31 del P.R.U.G.

Art. 210 NATURALEZA Y FINALIDAD.

La presente normativa es parte de un documento administrativo de ordenación territorial que tiene por objeto el desarrollo y complemento de la normativa urbanística que reglamenta el Plan General de Ordenación Urbana de Pavías.

Se formula al amparo de lo dispuesto en la Ley 4/2004, de 30 de junio, de la Generalitat, de Ordenación del Territorio y Protección del Paisaje, y en el Decreto, 120/2006, de 11 de agosto, del Consell, por el que se aprueba el Reglamento de Paisaje de la Comunitat Valenciana.

Se establecen en esta normativa determinaciones que afectan al paisaje del territorio.

Art. 211 ÁMBITO.

El ámbito de la presente Normativa se circunscribe al término municipal de Pavías (Castellón).

Todas las normas de integración paisajística serán de obligado cumplimiento para aquellas actuaciones públicas o privadas que supongan una afección al paisaje.

Art. 212 EFECTOS.

Las determinaciones de esta Normativa sobre protección del paisaje serán obligatorias y ejecutivas para la Administración y particulares desde el momento en que entre en vigor la publicación de la aprobación definitiva del P.G.O.U

Art. 213 VIGENCIA Y REVISIÓN.

Las determinaciones de esta normativa sobre protección del paisaje entrarán en vigor al día siguiente de la publicación de su aprobación definitiva en el Boletín Oficial correspondiente y seguirán vigentes con carácter indefinido hasta tanto no se revise el documento de planeamiento que determine su derogación.

La revisión de la presente normativa sobre protección del paisaje se acometerá en cualquier momento, siempre y cuando hayan cambiado suficientemente las circunstancias o criterios que ha determinado su redacción y aprobación, para lo que se seguirán los mismos trámites seguidos para su aprobación.

Art. 214 INTERPRETACIÓN.

La interpretación de esta normativa sobre protección del paisaje quedará a cargo del Ayuntamiento, utilizando siempre el Estudio de Paisaje como documento en el que se contienen los criterios y principios que han orientado la redacción de la presente normativa.

En la aplicación de esta normativa sobre protección del paisaje prevalecerá aquella interpretación que lleve aparejado un mayor grado de protección de los elementos naturales y culturales.



En caso de que la aplicación de la presente normativa sobre protección del paisaje entre en contradicción con otros documentos o normas prevaleciere la que tenga un mayor nivel de protección para el Paisaje.

Art. 215 ADMINISTRACIÓN Y GESTIÓN.

La administración y gestión de esta normativa sobre protección del paisaje corresponde al Ayuntamiento, como administración que ha procedido a su redacción y aprobación.

El ejercicio de esta administración y gestión se realizará sin perjuicio de las competencias que correspondan a las administraciones del Estado y de la Generalitat Valenciana.

Art. 216 NORMAS DE APLICACIÓN DIRECTA

Las construcciones habrán de adaptarse al ambiente en que se sitúen. No se admitirán actuaciones individuales que distorsionen el cromatismo, la textura y las soluciones constructivas de los edificios o del conjunto en el cual se ubiquen.

No se permitirá que la situación o dimensiones de los edificios, los muros, los cierres, las instalaciones, el depósito permanente de elementos y materiales o las plantaciones vegetales rompan la armonía del paisaje rural o urbano tradicionales, o desfiguren su visión.

En el suelo no urbanizable, sin perjuicio de la aplicación de las normas anteriores, serán, además, normas de aplicación directa para las construcciones y edificaciones las siguientes:

- a. Las edificaciones en suelo no urbanizable deberán ser acordes con su carácter aislado, armonizando con el ambiente rural y su entorno natural, conforme a las reglas que el planeamiento aplicable determine para integrar las nuevas construcciones en las tipologías tradicionales de la zona o más adecuadas a su carácter.
- b. No podrán levantarse construcciones en lugares próximos a carreteras, vías pecuarias u otros bienes de dominio público, sino de acuerdo con lo que establezca la legislación específicamente aplicable.

En el medio rural, además de la aplicación de las normas del apartado anterior serán normas de aplicación directa las siguientes:

- a. No podrán realizarse construcciones que presenten características tipológicas o soluciones estéticas propias de las zonas urbanas, salvo en los asentamientos rurales que admitan dicha tipología.
- b. Se prohíbe la colocación y mantenimiento de anuncios, carteles y vallas publicitarias, excepto los que tengan carácter institucional o fin indicativo o informativo, con las características que fije, en su caso, la administración competente o, tratándose de dominio público, cuente con expresa autorización demanial y no represente un impacto paisajístico.
- c. Las nuevas edificaciones deberán armonizar con las construcciones tradicionales y con los edificios de valor etnográfico o arquitectónico que existieran en su entorno inmediato. Además, deberán tener todos sus paramentos exteriores y cubiertas terminadas, empleando formas, materiales y colores que favorezcan una mejor integración paisajística, sin que ello suponga la renuncia a lenguaje arquitectónico alguno.
- d. No podrán levantarse construcciones, ni vallados, o realizarse cualquier otro tipo de actuación en terrenos afectados por el ancho legal de una vía pecuaria. En estos casos, deberá actuarse en todo momento conforme a lo que establece la legislación sobre vías pecuarias.
- e. Los caminos y pistas forestales que deban ser hormigonados lo serán con materiales de color terrizo (hormigón con pigmentos de color o materiales especiales) de modo que se mimeticen con el entorno lo máximo posible, evitando siempre la mera utilización de hormigones grises.

SECCIÓN SEGUNDA. NORMAS DE INTEGRACIÓN PAISAJÍSTICA EN EL SUELO NO URBANIZABLE PROTEGIDO.

Art. 217 NORMAS GENERALES

La implantación de usos y actividades capaces de generar impacto paisajístico deberá realizarse de manera que minimice el efecto negativo sobre el paisaje, incorporando las medidas de integración paisajísticas que sean necesarias.

Se mantendrán las condiciones naturales de los cauces, no pudiendo realizarse, en ningún caso, su canalización o dragado, a excepción de los tramos urbanos o aquellas obras debidamente autorizadas y justificadas por su interés público y los proyectos de restauración hidrológico forestal debidamente aprobados por el organismo competente.

En las zonas de dominio público hidráulico, así como en los márgenes incluidos en las zonas de servidumbre y de policía definidas en la Ley de Aguas, se conservará la vegetación de ribera, no permitiéndose transformación a cultivo de los destinados a usos forestales.

Se prohíbe la ocupación del dominio público hidráulico y de la zona de servidumbre por instalaciones o construcciones de cualquier tipo, permanentes o temporales, salvo los debidamente autorizados y justificados por su interés público y en aquellos casos necesarios para obras autorizadas de acondicionamiento o limpieza de los cauces.

En general en las zonas con alto valor paisajístico y en el Sistema de Espacios Abiertos no se permite la implantación de nuevas instalaciones que alteren el paisaje. En el caso de ser necesarias, serán tratadas mediante técnicas de integración paisajística.

Se prohíbe con carácter general la roturación de terrenos forestales, para establecimiento de nuevas áreas de cultivo, exceptuando la roturación de los terrenos incultos para la repoblación forestal, y en aquellos casos, debidamente justificados para la mejora paisajística y los destinados a la prevención de incendios forestales.

Siempre que la realización de una obra vaya acompañada de la generación de taludes de desmonte o terraplén, será obligatoria la fijación de éstos mediante repoblación vegetal con especies propias de la zona o elementos naturales. Excepcionalmente cuando no existan otras soluciones, se podrán permitir las actuaciones de obra civil siempre que sean tratadas mediante técnicas de integración paisajística.

Con carácter general no se permiten las actividades que puedan provocar, directa o indirectamente, la destrucción o deterioro de los elementos de interés geológico.

No se permiten las instalaciones que presenten coloridos inadecuados por su contraste con el entorno, excepto en aquellas en que sea imprescindible por razones de seguridad o de señalización institucional.

Se prohíbe, fuera de los suelos clasificados como urbanos, la instalación de carteles informativos de propaganda, inscripciones o artefactos de cualquier naturaleza con fines publicitarios, incluyendo la publicidad apoyada directamente o establecida tanto sobre elementos naturales como sobre las edificaciones.

Se prohíbe la ocupación del dominio público de una vía pecuaria por construcciones, permanentes o temporales, salvo las debidamente autorizadas y justificadas. Debiéndose actuar en todo momento conforme con lo que establezca la legislación de vías pecuarias.

Art. 218 INTEGRACIÓN PAISAJÍSTICA EN LA TOPOGRAFÍA DEL TERRENO.

Las actuaciones que se proyecten se adecuarán a la pendiente natural del terreno, de modo que ésta se altere en el menor grado posible y se propicie la adecuación a su topografía natural, tanto del perfil edificado como del parcelario, de la red de caminos y de las infraestructuras lineales.

Se prohíben los crecimientos urbanísticos y construcciones sobre elementos dominantes o en la cresta de las montañas, cúspides del terreno y bordes de acantilados salvo cuando forme parte del crecimiento natural de núcleos históricos que se encuentren en alguna de tales situaciones y no se modifique sustancialmente la relación del núcleo con el paisaje en el que se inserta, así como las obras de infraestructuras y equipamientos de utilidad pública que deban ocupar dichas localizaciones. En el caso de equipamientos de utilidad pública deberá justificarse técnicamente que es el único lugar posible donde se pueden instalar frente a otras alternativas que supongan un menor impacto para el paisaje.

Los elementos topográficos artificiales tradicionales significativos, tales como muros, bancales, senderos, caminos tradicionales, escorrentías, setos y otros análogos se incorporarán como condicionante de proyecto, conservando y resaltando aquellos que favorezcan la formación de un paisaje de calidad y proponiendo acciones de integración necesarias para aquellos que lo pudieran deteriorar. Las acciones de integración serán coherentes con las características y el uso de los elementos topográficos artificiales, garantizando la reposición de dichos elementos cuando resultaren afectados por la ejecución de cualquier tipo de obra.

Art. 219 INTEGRACIÓN PAISAJÍSTICA DE LA VEGETACIÓN.

En las unidades de Paisaje forestal (Unidad 1: Forestal-Pinus halepensis, Unidad 2: Forestal-matorral, Unidad 3: Forestal-Alcornocal y Unidad 4: Forestal-Pinaster), para cualquier actuación con incidencia en el territorio:

- a. Integrará la vegetación y el arbolado preexistente y, en caso de desaparición de masa forestal, por ser posible conforme a su regulación sectorial, establecerá las medidas compensatorias que permitan conservar la textura y la cantidad de masa forestal de los terrenos.
- b. Conservará el paisaje tradicional de la flora y la cubierta vegetal y potenciará las especies autóctonas de etapas maduras de la sucesión y las especies con capacidad de rebrote después de incendios.
- c. Utilizará especies adecuadas a las condiciones edafoclimáticas de la zona y en general, que requieran un bajo mantenimiento.

Los métodos de ordenación forestal y tratamientos silvícolas potenciarán la presencia de arbolado de dimensiones y vigor que reflejen la calidad real del territorio. Se evitarán tratamientos silvícolas que perpetúen masas forestales de baja calidad. Asimismo, en la apertura o repaso de caminos en suelo forestal se prestará una especial atención a la recuperación del paisaje tanto en su plataforma como en taludes.

Art. 220 INTEGRACIÓN VISUAL.

Cualquier actuación con incidencia en el territorio mantendrá el carácter abierto y natural del paisaje agrícola, rural, de las perspectivas que ofrezcan los conjuntos urbanos históricos, típicos o tradicionales, y del entorno de recorridos escénicos conforme a la definición establecido en el artículo 36 del Reglamento de Paisaje, no admitiendo la construcción de cerramientos, edificaciones u otros elementos cuya situación o dimensiones limiten el campo visual o desfiguren sensiblemente tales perspectivas.

Se preservarán los hitos y elevaciones topográficas naturales tales como laderas, cerros, montañas, sierras, cauces naturales y cualquier otro de análoga naturaleza, manteniendo su visibilidad y reforzando su presencia como referencias visuales del territorio y su función como espacio de disfrute escenográfico. A tal efecto se prohíben las transformaciones de cualquier naturaleza que alteren o empeoren la percepción visual de tal condición.

Las construcciones emplazadas en las inmediaciones de bienes inmuebles de carácter artístico, histórico, arqueológico, típico o tradicional han de armonizar con ellos, aun cuando en su entorno sólo haya uno con esas características.

La planificación territorial y urbanística y los planes y proyectos de infraestructuras mantendrán las condiciones de visibilidad propias de cada una de las diferentes Unidades de Paisaje identificables en su ámbito, tales como la linealidad de los valles,

apertura de los espacios llanos, vistas panorámicas desde posiciones elevadas, percepción del relieve y de cualquier elemento topográfico significativo.

Con carácter general en entornos rurales y en el sistema de espacios abiertos, no se recomienda la instalación de elementos que limiten el campo visual o rompan la armonía del paisaje, tales como vertederos o puntos de almacenamiento permanente o temporal de residuos de cualquier tipo, antenas u otras instalaciones o equipamientos ajenos al entorno.

Art. 221 INTEGRACIÓN DE LAS NUEVAS EDIFICACIONES.

Las nuevas edificaciones deberán armonizar con las construcciones tradicionales y con los edificios de valor etnográfico o arquitectónico que existieran en su entorno inmediato. Además deberán tener todos sus paramentos exteriores y cubiertas terminadas, empleando formas, materiales y colores que favorezcan una mejor integración paisajística.

Se utilizarán materiales vistos o acabados cuyas características de color, brillo y textura se encuentren ampliamente difundidos en la arquitectura tradicional de la comarca, o en su defecto, que presente un aspecto neutro desde el punto de vista paisajístico.

Art. 222 INTEGRACIÓN SONORA

En general, se tendrá en cuenta la emisión sonora tanto puntual como continua producida por la implantación de nuevas actuaciones en el ámbito territorial. Se deberán plantear medidas atenuantes o correctoras que minimicen la contaminación acústica.

Art. 223 INTEGRACIÓN LUMÍNICA

En general en las instalaciones o actuaciones con emisión lumínica (diurna o nocturna) se realizará un estudio sobre la localización más adecuada de los focos emisores para minimizar la contaminación lumínica, adoptando las medidas correctoras oportunas. Esta integración lumínica intenta mantener al máximo las condiciones naturales de las horas nocturnas, en beneficio de los ecosistemas circundantes, promover la eficiencia energética, minimizar sus molestias y prevenir los efectos de la contaminación lumínica en la visión del cielo.

En general, se intentará evitar los acristalamientos en las actuaciones, y en el caso de ser necesarios, se procurará utilizar materiales que minimicen los reflejos.

SECCIÓN TERCERA. NORMAS DE INTEGRACIÓN PAISAJÍSTICA EN EL SUELO URBANO, SUELO URBANIZABLE, SUELO NO URBANIZABLE COMÚN Y SUELO DOTACIONAL.

Art. 224 PAISAJE URBANO (núcleo urbano de Pavías)

Se evitará el empleo de materiales o tratamientos inadecuados al entorno natural y cultural, lo que implica, una definición de tipología edificatoria en sintonía con la construcción tradicional de la zona.

Las construcciones y edificaciones de nueva planta, al igual que las actuaciones de rehabilitación y reconstrucción, deberán adoptar como criterio general las tipologías características de la zona. Se protegerán especialmente las construcciones históricas y tradicionales, evitando la importación de tipologías ajenas.

La rehabilitación o reconstrucción de edificaciones preexistentes deberá respetar en su diseño y composición las características arquitectónicas tradicionales, poniendo especial cuidado en armonizar los sistemas de cubierta, cornisa, posición de forjados, ritmos, dimensiones de huecos y macizos, composición, materiales, color y detalles constructivos.

No se permiten las instalaciones que presenten coloridos inadecuados por su contraste con el entorno.

Deberá garantizarse que la vía pecuaria nº 1, Verde de las Balsillas, que actualmente discurre con anchura legal variable por el casco urbano de Pavías y delimita a las unidades de ejecución por el Oeste, es respetada y no se ve afectada por actuaciones ejecutadas sin los preceptivos permisos.

Art. 225 NORMAS ESPECÍFICAS PARA EL SUELO URBANO (UNIDADES DE EJECUCIÓN UER-01a, UER-01b, UER-02 Y UER-03) Y SUELO DOTACIONAL

Las unidades de ejecución UER-01a, UER-01b, UER-02 y UER-03 deberán mantener el carácter y silueta del núcleo urbano existente.

En los ámbitos de las unidades de ejecución se presentarán soluciones constructivas que se adecuen a las tipologías propias del casco urbano

En los ámbitos de borde con suelo no urbanizable, se creará una franja de transición entre el conjunto residencial y el paisaje circundante.

En la unidad de ejecución UER-02, con el fin de garantizar la integración paisajística y visual del área dotacional (ED-CP) del centro de educación, es aconsejable la utilización del arbolado perimetral que resulte necesario y que sea similar al del entorno.

En la unidad de ejecución UER-03, con el fin de garantizar la integración paisajística y visual del área dotacional (AV/1) de aparcamientos al norte del núcleo urbano, que actuara como borde de éste en su zona más alta y visible, se debe prever la colocación de arbolado, siendo aconsejable disponer un árbol de hoja caduca por cada cuatro plazas de aparcamiento, además del arbolado perimetral que resulte necesario, similar al del entorno. Se deberán utilizar pavimentos permeables que minimicen el impacto de estas superficies propuestas.

En el área dotacional de instalaciones deportivas (RD-DE/1), que se localiza al norte del casco urbano se deberá incorporar una franja de arbolado a cada lado del vial existente, potenciando su valor como recorrido escénico que articula esta zona con el espacio urbano residencial

En relación con el suelo dotacional reservado para la EDAR (ID-DE/1), que se localiza al oeste del término municipal entre la CV-203 y el barranco de Pavías, se creará una franja de transición en su ámbito de borde con el barranco de Pavías (SNUP-DH), garantizando su integración. Así mismo se creará una barrera visual para disminuir la afección visual desde la CV-203

En general, cualquier nuevo proyecto a ser ubicado en suelo no urbanizable requerirá una Declaración de Interés Comunitario, que irá acompañada del correspondiente Estudio de Integración Paisajística.

Se debería garantizar que la vía pecuaria nº1 "Vereda de las Balsillas", que actualmente discurre con anchura variable por casco urbano consolidado, sea respetada y no se vea afectada por actuaciones futuras o relacionadas con el desarrollo de las Unidades de ejecución (UER-01a, UER-01b, UER-02 y UER-03) o de suelo dotacional.

Art. 226 PAISAJE AGRARIO

En general en la Unidad de Paisaje de cultivos (Unidad 5: Cultivos leñosos), se mantendrá el paisaje agropecuario tradicional y característico de los espacios rurales por su contribución a la variedad del paisaje.

En general se prohíbe la tala y arranque o descuaje de los cultivos leñosos con el fin de evitar la pérdida de suelo, biodiversidad y pérdida de calidad paisajística, a excepción de razones fitosanitarias, rejuvenecimiento de la plantación o por sustitución de la especie o variedad cultivada o por la realización de obras autorizadas según la normativa del Plan Rector de Uso y Gestión del Parque Natural de la Serra d'Espadà.

Las construcciones e instalaciones vinculadas a la actividad agraria, guardarán una relación de dependencia y proporción adecuada a la tipología de los aprovechamientos a los que se dedique la explotación en la que hayan de instalarse.

Por su valor ecológico, paisajístico y de protección frente a la erosión y los incendios forestales, los terrenos agrícolas enclavados en zonas forestales que contengan cultivos leñosos y, en particular, los que el Plan Sectorial de Prevención de Incendios Forestales considere que actúan como cortafuegos, se favorecerá el mantenimiento de dichos cultivos.

SECCIÓN CUARTA. NORMATIVA DE PROTECCIÓN DE LOS ELEMENTOS DEL CATÁLOGO DEL PAISAJE

Art. 227 NATURALEZA Y FINALIDAD DEL CATÁLOGO

La presente normativa tiene por objeto la protección, conservación y mejora de los elementos catalogados, mediante su defensa, fomento y cuidado.

Art. 228 ÁMBITO Y ALCANCE.

Las presentes normas forman parte del Catálogo de Paisaje del municipio de Pavías y son de aplicación en su término municipal.

El Catálogo de Paisaje alcanza al inventario que forma parte del mismo y sólo a esos elementos catalogados, sean de propiedad pública o privada. Sus normas quedan sometidas a las generales del Plan General de Ordenación Urbana y a la legislación general y sectorial que le afecten.

Art. 229 ELEMENTOS DEL CATÁLOGO DEL PAISAJE

En el Catálogo de paisaje se han incluido las siguientes Unidades de Paisaje con valor paisajístico alto o muy alto: Forestal-Pinus halepensis, Forestal-Matorral, Forestal-Alcornocal y Forestal-Pinaster.

En el Catálogo de paisaje se han incluido los Recursos Paisajísticos que presentan un valor cultural, ambiental o visual con valor paisajístico alto o muy alto. En el término municipal de Pavías se han incluido en el Catálogo los siguientes recursos paisajísticos: El Parque Natural de Sierra de Espadán, los Hábitats, Peña de la Cueva Agujereada, Área recreativa Fuente Juncosa, Área recreativa Fuente del Pozo, Área recreativa Fuente Artea, los yacimientos arqueológicos (Cueva Moma y Cueva de la Peseta), las vías pecuarias y Los Altos.

Art. 230 RÉGIMEN GENERAL DE USO

Cualquier uso que altere, modifique y/o destruya el valor paisajístico del elemento catalogado, se califica como incompatible.

Todo el municipio de Pavías está incluido en el Parque Natural de Sierra de Espadán, por lo que son de aplicación directa las determinaciones recogidas en el Plan de Ordenación de los Recursos Naturales de la Sierra Espadán (Decreto 218/1997, de 30 de julio, del Gobierno Valenciano), y en el Plan Rector de Uso y Gestión del Parque Natural de la Sierra de Espadán (Decreto 59/2005, de 11 de marzo, del Consell de la Generalitat).

En las zonas con Hábitats, la Directiva 92/43/CE establece los hábitats y las especies que deben ser protegidos o sujetos a usos sostenibles.

Las vías pecuarias, según la Ley 3/95 de 23 de marzo, son bienes de dominio público de las Comunidades Autónomas, y sus usos deben ser los tradicionales u otros compatibles y complementarios, dando prioridad al tránsito ganadero y otros usos rurales, e inspirándose en el desarrollo sostenible y el respeto al medio ambiente, al paisaje y al patrimonio natural y cultural.

Los yacimientos arqueológicos están declarados como tal por la dirección General de Patrimonio de la Consellería de Cultura, todas las actividades a realizar en su área de afección requieren una autorización emitida por la administración competente.

SECCIÓN QUINTA. NORMATIVA DE PROTECCIÓN DE LOS ESPACIOS ABIERTOS O INFRAESTRUCTURA VERDE

Art. 231 PROTECCIÓN DEL SISTEMA DE ESPACIOS ABIERTOS O INFRAESTRUCTURA VERDE

El Sistema Territorial de Espacios Abiertos o Infraestructura Verde es un conjunto integrado y continuo de espacios en general libres de edificación, con valores ambientales, paisajísticos y patrimoniales, así como sus conexiones, que resultan necesarios para mantener los procesos ecológicos básicos del territorio, a fin de mejorar la calidad de vida de los ciudadanos.

El Sistema Territorial de Espacios Abiertos o Infraestructura Verde constituirá una zona de Ordenación Urbanística a los efectos de los artículos 36.1 c) y 45.1.e) de la Ley 16/2005, de 30 de diciembre, de la Generalitat, Urbanística Valenciana.

La ordenación que se establezca en los terrenos integrantes de la Infraestructura Verde, independientemente de su clasificación o calificación urbanística, deberá garantizar el carácter de espacio abierto.

Art. 232 ELEMENTOS QUE INTEGRAN LA INFRAESTRUCTURA VERDE.

En el municipio de Pavías la Infraestructura Verde está integrada por todos los Recursos Paisajísticos recogidos en el Catálogo de paisaje, las Unidades de Paisaje y entorno fluvial, ya que ambas poseen un valor paisajístico alto, las zonas que forman parte del Dominio Público Hidráulico, por su función como conectores ecológicos y las zonas con riesgo de inundación o erosión.

Art. 233 NORMAS ESPECÍFICAS PARA TERRENOS QUE FORMAN PARTE DE LA INFRAESTRUCTURA VERDE.

En los terrenos que integran la Infraestructura Verde serán de aplicación todas las normas de integración paisajística enumeradas en las "Normas de Integración Paisajística en Suelo No Urbanizable Protegido".

CAPÍTULO DÉCIMO: NORMAS DE URBANIZACIÓN

SECCIÓN PRIMERA: OBJETO.

Las presentes Normas de Urbanización tienen como objeto establecer y regular, en el ámbito de aplicación del P.G.O.U. Pavías, las condiciones y criterios técnicos mínimos que deberán reunir las obras de urbanización, así como la instalación de servicios públicos en el subsuelo, suelo y vuelo de dominio y uso público municipal así como en terrenos propiedad particular que vayan a ser destinados a dicho régimen.

SECCIÓN SEGUNDA: ÁMBITO DE APLICACIÓN.

Estas Ordenanzas regularán, en lo referente a infraestructuras de urbanización:

- El contenido mínimo de los proyectos y anteproyectos de urbanización.
- Las calidades de urbanización que deben recoger los proyectos de urbanización.
- Las obras de urbanización necesarias para convertir parcelas urbanas en las que falten algunas infraestructuras en solares, de acuerdo con la definición de la Condición legal de Solar del Plan General de Ordenación Urbana y de la L.U.V., en los casos en que no sea necesario proyecto de urbanización.

- La ejecución de obras para el establecimiento o modificación de instalaciones de las compañías de servicios públicos o particulares que afecten al dominio público municipal; sus condiciones técnicas y su coordinación entre ellas y con el resto de actuaciones relacionadas con el mantenimiento y explotación de la vía pública.
- Las obras municipales y de titularidad pública autorizadas por el Ayuntamiento, se regirán por sus respectivos Pliegos de Condiciones, respetando siempre como criterios mínimos lo establecido en las presentes y demás normativa vigente aplicable.

Así mismo se regulan en la presente Ordenanza las condiciones que deben reunir la construcción y apertura de zanjas en las vías públicas y la reposición de las infraestructuras existentes en las parcelas en las que se solicite licencias de obras.

SECCIÓN TERCERA: PROYECTOS DE URBANIZACIÓN

De acuerdo con el Artículo 152 de la L.U.V., los Proyectos de Urbanización definen los detalles técnicos de las obras públicas previstas por los Planes. Se redactarán con precisión suficiente para poder, eventualmente, ejecutarlos bajo dirección de técnico distinto a su redactor.

Precisarán de proyecto de urbanización:

- Los Programas para el desarrollo de Actuaciones Integradas y Aisladas de acuerdo con la Legislación aplicable.
- Las obras de urbanización necesarias para convertir parcelas calificadas por el Plan General de Ordenación Urbana como suelo urbano en el caso de que carezcan de alguna de las infraestructuras exigidas por el Plan General o por la L.U.V. para poseer la condición legal de solar.
- Las obras de establecimiento de nuevas redes por parte de las Compañías de Servicios.

El proyecto de urbanización no será exigible en los siguientes casos:

- Obras de urbanización que tan solo precisen la ejecución de aceras de longitud inferior a 10 m., o el asfaltado de una superficie inferior a 50 m², así como la ejecución de zanjas en vías públicas de longitud inferior a 25 m. Debiéndose incluir en este caso en el proyecto de la obra de edificación las obras de urbanización a realizar, en el cual deberá existir en el presupuesto una partida aparte de urbanización que recoja todas las obras exigidas de acuerdo con la presente Ordenanza, así como un plano de urbanización en el que se detallen las mismas.
- Obras que se consideren Obra Menor, como el caso de acometidas a la red de alcantarillado o a las restantes redes de servicios y siempre que no se superen los límites del párrafo anterior, en cuyo caso se considerarán obras mayores y requerirán del correspondiente proyecto. Se deberá adjuntar a la solicitud un plano de planta y una sección tipo de detalle en los que se especifique con exactitud las obras a realizar, indicando anchuras y profundidades de zanjas, longitud, punto de conexión y materiales, y un presupuesto detallado en el que se definan todas las obras a realizar, debiéndose cumplir siempre las condiciones de la presente Ordenanza.

Art. 234 DOCUMENTACIÓN DE LOS PROYECTOS DE URBANIZACIÓN

Aparte de la documentación exigida en el artículo 350 del R.O.G.T.U., los proyectos de urbanización deberán contar a parte de la justificación del cumplimiento de la presente Ordenanza el siguiente contenido:

- Definición geométrica, Restitución cartográfica o levantamiento taquimétrico del territorio, referido a coordenadas UTM, proporcionando las bases del replanteo reseñadas y fotografiadas, acotadas respecto a dos puntos fijos, reconocibles y amojonadas. Se definirán geoméricamente los viales proyectados, calles, intersecciones, carreteras de conexión, desniveles de los viales colindantes, etc, para lo que se definirán sus alineaciones y rasantes mediante la fijación de ejes identificables por las coordenadas X, Y, Z de sus puntos singulares y referidas a las bases del replanteo. Dicha definición se graficará en los planos de planta y en los perfiles longitudinales. A parte de los puntos singulares, se facilitarán puntos de los ejes cada 20 m.

- Reconocimiento del subsuelo, identificación geológica y geotécnica del territorio con los correspondientes informes geológicos que permitan definir los materiales procedentes de la excavación y su idoneidad para ser reutilizados, taludes admisibles para terraplenes y desmontes, capacidad portante del subsuelo para el asiento de firmes, etc.
- Cálculos hidrológicos e hidráulicos, que incluirán cálculos pluviométricos, cuencas de influencia sobre el ámbito del proyecto para el correcto dimensionado de la red de aguas pluviales, teniendo en cuenta los aportes de otras unidades de ejecución o zonas por urbanizar, indicando el caudal y dimensiones de cada tramo, cálculo de los caudales de las aguas residuales y definición de materiales, tipología y calidades de todos los elementos constructivos de las redes.
- Redes de servicios públicos: Deberán contener la información de todas las redes de servicios existentes en el ámbito y los procedimientos previstos para su desvío o eliminación si fuera necesario, para lo cual el proyecto contendrá un inventario de servicios en el que figure para cada una sus afecciones, titularidad y características geométricas y funcionales. Deberán definirse todos los servicios a implantar en función de las dotaciones por edificabilidad o número de viviendas. Se deberá asimismo proyectar los entronques, conexiones o tomas con las redes generales y su acometida hasta el ámbito del proyecto justificando su viabilidad y modo de obtención.
- Coordinación con otros sectores, debiendo definir su compatibilidad, especialmente respecto a la continuidad del viario, alineaciones y rasantes, compatibilidad con las diversas redes de servicios, de evacuación de aguas (aporte de otros sectores no desarrollados, especialmente los situados en cotas superiores), normalización de calidades y acabados.

En todo caso se deberá justificar el cumplimiento de la presente Ordenanza.

Los proyectos de urbanización contendrán como mínimo los siguientes documentos:

MEMORIA: Contendrá los factores económicos, sociales, administrativos y estéticos, así como la justificación de la solución adoptada en sus aspectos técnicos y económicos y de las características de las obras proyectadas. Deberá contener:

- Exposición o presentación del proyecto.
- Descripción del territorio, características del medio.
- Descripción de las obras citando y resumiendo las características básicas del proyecto y de cada una de sus instalaciones, con referencia al contenido de los Anejos.
- Plazos de ejecución, etapas y plazos parciales.
- Documentos de que consta el proyecto

ANEJOS: Contendrán los datos previos, hipótesis de trabajo, cálculos y justificaciones, ensayos previos y todos aquellos parámetros y características constructivas. Deberán ser los siguientes:

- Características del proyecto
- Reportaje fotográfico del estado actual y de los puntos característicos del replanteo.
- Topografía, en el que se indicarán todas las infraestructuras, redes de servicios y postes de instalaciones existentes en el ámbito de la actuación.
- Datos geométricos del trazado
- Replanteo y trazado
- Informe geológico y geotécnico
- Cálculos de muros, obras de paso y estructuras
- Hidrología
- Alcantarillado
- Abastecimiento de agua
- Energía eléctrica
- Alumbrado público
- Telefonía y telecomunicaciones
- Justificación de precios
- Relación valorada de ensayos

- Plan de obra
- Estudio de seguridad y salud
- Justificación y valoración de obras repercutibles a terceros

PLANOS: Serán los suficientes y a escala adecuada para definir la totalidad de las obras e instalaciones. Deberán ser lo suficientemente descriptivos para que puedan deducirse de ellos las mediciones de las diferentes unidades de obra. Se exigirán las siguientes series de planos:

- Serie 1: Planos de situación
- Serie 2: Planta general
- Serie 3: Topográfico del estado actual, que incluirá el estado actual de las calles, instalaciones existentes aéreas y enterradas, construcciones y obras, parcelario actual, así como las masas boscosas o con arbolado natural existentes en su ámbito, indicando las que se mantendrán y las que se pretenden eliminar.
- Serie 4: Replanteo y trazado, sobre el topográfico, indicando los puntos de base que deberán fijarse al terreno para su comprobación, con sus coordenadas, preferiblemente UTM, de los puntos característicos de ejes de viales y perímetro de la actuación.
- Serie 5: Perfiles Longitudinales, de todos los viales.
- Serie 6: Perfiles Transversales, de todos los viales.
- Serie 7: Secciones tipo y detalles de urbanización
- Serie 8: Pavimentos, en los que se especificarán todos los tipos a colocar, justificación de eliminación de barreras arquitectónicas y creación de zonas de aparcamiento, así como señalización de la calzada, pasos de peatones y solución propuesta para el tráfico rodado (direcciones).
- Serie 9: Alcantarillado
- Serie 10: Abastecimiento de agua
- Serie 11: Energía eléctrica que diferenciará baja tensión, media tensión y centros de transformación.
- Serie 12: Alumbrado público
- Serie 13: Red de telefonía y comunicaciones
- Serie 14: Jardinería y zonas verdes en los que se indicarán todas las especies a plantar.
- Serie 15: Redes de riego
- Serie 16: Señalización vertical y horizontal (pintura) y mobiliario urbano.
- Serie 17: Compatibilidad de las instalaciones, en el que se dibujen el trazado de todas las redes por las aceras y/o calzadas con su anchura de zanja y modo de salvar los alcorques, arquetas etc.
- Serie 18: Conexión de las infraestructuras proyectadas a las existentes, indicando la forma de obtención de los terrenos o las servidumbres que sea necesario crear en el caso de que sean exteriores al ámbito del proyecto, con indicación de todas las parcelas afectadas, propietarios y superficies.
- Serie 19: Otros
- Las escalas de los planos deberán ser como mínimo las siguientes:
- Plantas generales, trazado o ubicación de redes y elementos generales, señalización: 1/500.
- Plantas generales de intersecciones, plazas y espacios libres: 1/250.
- Perfiles longitudinales: escala vertical 1/200, escala horizontal 1/2500.
- Perfiles transversales: 1/100.
- Detalles de urbanización, variable según detalles.

PLIEGO DE CONDICIONES: Contendrá:

- Pliego de prescripciones técnicas generales, en el que se indicará la normativa de aplicación.
- Pliego de prescripciones técnicas particulares, en el que se definirán los materiales y características básicas de cada unidad de obra e instalaciones, así como las normas a seguir para la correcta ejecución. Detalla para cada unidad de obra la forma de medir y valorar así como los ensayos a realizar, normas exigibles y pruebas necesarias para su recepción, indicando para cada uno los criterios de aceptación y rechazo.

PRESUPUESTO: Deberá contener el estado de mediciones de las diferentes unidades de obra e instalaciones, agrupadas por capítulos, así como los cuadros de precios descompuestos, auxiliares y unitarios. Deberá contener en capítulos a parte la medición y valoración de cada una de las pruebas de carga y ensayos exigibles y las medidas de seguridad y salud.

Incluirá el presupuesto de ejecución material que será el resultado de la suma de los productos de la medición de cada unidad por su precio unitario, el presupuesto de ejecución por contrata que será el de ejecución material incrementado en el porcentaje de gastos generales y beneficio industrial y el presupuesto general de la obra que será el de contrata incrementado con el Impuesto del Valor Añadido vigente.

Para las obras que no estén incluidas en las indicadas en el punto 2.a del presente Artículo y mediante justificación expresa en la memoria, se podrán minorar e incluso eliminar algunas de las exigencias del apartado

Art. 235 DOCUMENTACIÓN DE LOS ANTEPROYECTOS DE URBANIZACIÓN

Los anteproyectos de urbanización de Programas para el desarrollo de Actuaciones Integradas deberán contener todos los elementos necesarios para poder estimar la valoración de las obras de urbanización a realizar, y deberán contar como mínimo:

Ámbito del proyecto.

- Definición de las obras: Se graficarán plantas, secciones tipo y detalles de urbanización necesarios para la definición geométrica y de materiales que serán suficientes para poder presupuestar las obras correctamente.
- Trazado: Deberán definirse geoméricamente los viales proyectados, calles, intersecciones, carreteras de conexión, etc, para ello se definirán sus alineaciones y rasantes. mediante la fijación de ejes identificables por coordenadas X, Y, Z de sus puntos singulares.
- Redes de servicios públicos: Deberán contener información de todas las redes de servicios públicos existentes en el ámbito. Se deberán definir los servicios públicos, incluso sus conexiones con las redes generales exteriores o los puntos de vertido, y en especial las de alcantarillado, suministro eléctrico, agua potable, alumbrado y telefonía.
- Calidades de urbanización: Deberán proyectarse con suficiente nivel de definición todos los elementos del proyecto con su geometría y materiales constituyentes, conforme a las normas de la presente Ordenanza.

La documentación exigible en los anteproyectos de urbanización deberá ser:

MEMORIA, en la que se describa el predimensionado de las infraestructuras proyectadas, y el cumplimiento de las determinaciones de la presente Ordenanza.

ANEJOS: Deberá contener los siguientes:

- Características del proyecto.
- Datos geométricos del trazado.
- Alcantarillado, descripción de la red separativa, indicando puntos de conexión y vertido.
- Abastecimiento de agua.
- Energía eléctrica.
- Alumbrado público.
- Memoria de calidades de los materiales de acabado y pavimentación.
- Ficha de superficies de la Unidad de ejecución, de acuerdo con el modelo del ANEXO 3.
- Control de calidad, en el que se indicarán todos los ensayos exigibles, de acuerdo con la presente Ordenanza.

PLANOS: serán los suficientes y a la escala necesaria para la completa definición de las obras de tal forma que permitan la total medición y cubicación de los mismos. El índice estimativo de las distintas series será:

- Situación
- Planta general
- Trazado



- Perfiles longitudinales y transversales, en el caso que no existan en la Ordenación Pormenorizada del ámbito de las obras.
- Secciones tipo.
- Pavimentos, en los que se especificarán todos los tipos a colocar, justificación de eliminación de barreras arquitectónicas y creación de zonas de aparcamiento, así como señalización de la calzada y pasos de peatones.
- Alcantarillado, diferenciando aguas pluviales de las negras.
- Abastecimiento de agua
- Energía eléctrica que diferenciará baja tensión, media tensión y centros de transformación
- Alumbrado público
- Red de telecomunicaciones
- Jardinería y zonas verdes, con delimitación de las masas boscosas o con arbolado natural existentes en su ámbito, indicando las que se mantendrán y las que se pretenden eliminar.
- Redes de riego
- Conexiones a las redes existentes de todas y cada una de las infraestructuras proyectadas, en el caso que superen el ámbito de la Unidad de ejecución

Las escalas de los planos deberán ser las mismas que las indicadas para los proyectos de urbanización.

Art. 236 ENSAYOS EXIGIBLES

A parte de las pruebas de servicio y otros ensayos indicados en los artículos siguientes de la presente Ordenanza, en todas las obras de urbanización serán exigibles los ensayo que se detallan a continuación, de los que deberá existir en los proyectos su definición, valoración y criterios de aceptación y rechazo.

ELEMENTO	ENSAYO			dimensiones de los lotes
	Descripción	Norma	Por Lote	
Suelo portante (suelo adecuado en terraplén)	Toma de muestras de suelos	NLT-148	2	El menor de 3.000 m ² ó 5.000 m ³
	Límites de Attenberg	NLT-105-91 / 160-91	1	
	Análisis granulométrico	NLT-104	1	
	Proctor Modificado	NLT-107	2	
	Ensayo C.B.R. en laboratorio	NLT-111	0,5	
	Determinación de Materia Orgánica	NLT-118	0,5	
	Densidad y humedad "in situ"	NLT-109/72	5	
Subbase zahorra natural	Toma de muestras de suelos	NLT-148	2	El menor de 3.000 m ² ó 1.000 m ³
	Límites de Attenberg	NLT-105-91 / 160-91	1	
	Análisis granulométrico	NLT-104	1	
	Proctor Modificado	NLT-107	2	
	Ensayo C.B.R. en laboratorio	NLT-111	0,5	
	Determinación de Materia Orgánica	NLT-118	0,5	
	Densidad y humedad "in situ"	NLT-109/72	5	
Base granular Zahorra artificial	Toma de muestras de suelos	NLT-148	2	El menor de 3.000 m ² ó 1.000 m ³
	Límites de Attenberg	NLT-105-91 / 160-91	1	
	Análisis granulométrico	NLT-104	1	
	Proctor Modificado	NLT-107	2	
	Ensayo C.B.R. en laboratorio	NLT-111	0,5	
	Determinación de Materia Orgánica	NLT-118	0,5	
	Densidad y humedad "in situ"	NLT-109/72	5	



ELEMENTO	ENSAYO			dimensiones de los lotes
	Descripción	Norma	Por Lote	
Base granular aceras	Toma de muestras de suelos	NLT-148	2	500 m ²
	Límites de Attenberg	NLT-105-91 / 160-91	1	
	Análisis granulométrico	NLT-104	1	
	Proctor Modificado	NLT-107	2	
	Ensayo C.B.R. en laboratorio	NLT-111	0,5	
	Determinación de Materia Orgánica	NLT-118	0,5	
	Densidad y humedad "in situ"	NLT-109/72	5	
Mezcla Bituminosa	Toma de muestras	NLT-148	2	5.000 m ²
	Contenido en ligante	NLT-184/78	2	
	Granulometría	NLT-150/NLT-151	2	
	Preparación y calentamiento de una mezcla para fabricación de probetas Marshall sobre 3 probetas		2	
	Fabricación de 3 probetas Marshall (un porcentaje de ligante) sobre 3 probetas	NLT-165	2	
	Determinación de la densidad aparente de probetas Marshall (un porcentaje de ligante)	NLT-159	2	
	Rotura de probetas Marshall (un porcentaje de ligante), estabilidad y deformabilidad sobre 3 probetas	NLT-159	2	
	Densidad relativa de los áridos en aceite de parafina	NLT-167	2	
	Cálculos de huecos Marshall (un porcentaje de ligante) sobre 3 probetas	NLT-168	2	
	Inmersión - compresión	NLT-162	0,1	
	Obtención de un testigo de una muestra bituminosa compactada		5	
	Determinación de la densidad aparente, espesor y cálculo de huecos de un testigo de aglomerado en caliente		5	
Hormigón en aceras	Toma de muestras en hormigón fresco, incluyendo muestreo del hormigón, medida del asiento de cono, fabricación de 4 probetas cilíndricas de 150x300 mm, curado, refrentado y rotura a compresión	UNE 7240, UNE 7272 (UNE 83313)	2	400 m ³
Bordillos	Resistencia a compresión	UNE-7068	1	El menor de 1.500 ml ó 5.000 uds.
	Absorción de agua	UNE-7008	1	
	Resistencia a flexión	DIN-483	1	
Baldosas en aceras	Resistencia a compresión	UNE-7015	1	El menor de 1.000 m ² ó 10.000 uds.
	Absorción de agua	UNE-7008	1	
	Resistencia a flexión	UNE-7034	1	
Tuberías de saneamiento	Ensayo de aplastamiento	UNE-88201	1	1.000 ml

Para cada elemento a ensayar se indica los ensayos exigibles, la norma conforme a la cual se deben realizar dichos ensayos, el nº de ensayos por lote y las dimensiones máximas de los lotes. En caso de unidades de obra cuyas dimensiones sean inferiores a las indicadas, se realizará un ensayo sobre el total de la unidad.

En caso de obras de pequeñas dimensiones, o cuando los Servicios Técnicos lo consideren oportuno se podrá eximir de la realización de ensayos sobre todas o parte de las unidades de obra del proyecto. Para ello, previa consulta con los Servicios Técnicos Municipales, el proyectista propondrá en el proyecto de urbanización un Plan de Ensayos en el que se indiquen dichas circunstancias, que podrá consensuarse previamente con los Técnicos Municipales.

En todo caso, se considera que no son necesarios los ensayos en las obras indicadas en el Artículo 2 apartados d y e.

Los ensayos deberán realizarse por Laboratorio Homologado.

Al finalizar la obra, de acuerdo con el Artículo 5.7.e se deberá presentar al Ayuntamiento un dossier en el que se especifiquen todos los ensayos y pruebas de servicio realizados, con indicación de las fechas de aceptación y/o rechazo y previamente a la firma del acta de recepción provisional de la obra.

Art. 237 EJECUCIÓN Y RECEPCIÓN DE LAS OBRAS

Previamente al comienzo de las obras, por parte del Promotor de la misma, y con los datos existentes en el proyecto de urbanización aprobado, deberán fijarse en el terreno mediante estacas y lienzas las alineaciones oficiales y rasantes, así como el recorrido de las zanjas que podrán marcarse con pintura o yeso.

En caso que de acuerdo con el Artículo 3.2 no sea necesario proyecto de urbanización, el Promotor deberá solicitar al Ayuntamiento un plano de alineaciones y rasantes, y proceder de igual forma.

Una vez marcado lo indicado, se reunirán en la obra el Director de Obra, el Técnico Municipal y en el caso de que el control de las obras de urbanización se realice mediante la contratación externa de dichos servicios por parte del Ayuntamiento, el Técnico responsable de la Empresa frente al Ayuntamiento, los cuales comprobarán que las alineaciones, rasantes, trazado de redes y demás elementos son conformes al Proyecto de Urbanización y a las alineaciones y rasantes definidas en el Plan General de Ordenación Urbana o en sus instrumentos de desarrollo.

En caso que las obras sean promovidas por las compañías de servicios para el establecimiento de nuevas redes o modificación de las existentes, también deberá existir un Técnico representante de dicha Compañía.

De lo indicado en el punto anterior se levantará un acta, firmada por los técnicos asistentes, tras la cual se comenzarán las obras, siempre que las alineaciones, rasantes y el trazado de las redes sea correcto. En caso negativo se levantará acta de ello indicando en la misma una nueva fecha para el replanteo. No se podrá comenzar ninguna obra de urbanización que afecte a vías públicas o a las redes de servicios sin que se haya suscrito la citada Acta.

Durante el transcurso de las obras, por parte del director de la obra y del Promotor se deberán asumir las indicaciones realizadas por los Técnicos Municipales o la Empresa contratada por el Ayuntamiento para el control de las obras.

Para las obras o partes de obra cuyas dimensiones y características hayan de quedar posterior y definitivamente ocultas, y principalmente la red de alcantarillado, el contratista está obligado a avisar a los Servicios Técnicos Municipales con la suficiente antelación, para su comprobación.

El Director de Obra deberá ordenar la realización de los ensayos y pruebas de servicios exigidas por la presente Ordenanza, cuyo coste deberá ser asumido por el Promotor de la misma. Los Servicios Técnicos Municipales podrán exigir la realización de los mismos, y comprobar que los resultados de los efectuados son correctos.

Una vez finalizadas las obras, los Promotores entregarán al Ayuntamiento una instancia solicitando la recepción provisional de la obra a la que se adjuntará la siguiente documentación:

- Certificado final de obra, salvo que se trate de obras que no requieran de proyecto indicadas en el Artículo 3.2.e.
- Un plano topográfico final de obra en papel y en formato digital (Autocad) en el que se sitúen, en capas diferenciadas el estado real de las alineaciones, rasantes, aceras y parcelas definidas en la reparcelación en caso de existir, definiendo sus puntos característicos, las distintas redes de instalaciones (agua potable, alcantarillado, alumbrado público, media y baja tensión, telefonía, riego, etc en capas diferentes), con indicación de arquetas, conducciones, centros de transformación, y en el caso de la red de alcantarillado con indicación de los pozos de registro en los que se deberá definir la rasante del centro de la tapa de registro y la profundidad de la generatriz inferior interior de la tubería y La situación y descripción del mobiliario urbano, jardinería, alcorques y señales existentes.
- En caso de existir instalación de alumbrado público:
 - Una copia escrita y otra en soporte informático del proyecto del alumbrado público registrado en Industria.
 - Boletines eléctricos diligenciados por Industria.
 - Certificado final de las instalaciones diligenciado por industria.
 - Número de expediente de la solicitud de suministro a la compañía distribuidora y la hoja de enlace correctamente rellena.



- En el caso de que existan instalaciones de agua potable, suministro de energía eléctrica, telefonía o telecomunicaciones, se deberá adjuntar un informe de cada una de las Compañías Suministradoras de dichos Servicios en el que se indique que se han realizado las pruebas de servicio necesarias y que las mismas se encuentran en condiciones de ser recibidas por el Ayuntamiento.
- Un dossier del control de calidad de la obra, en el que se indiquen:
 - Fechas de realización de las distintas pruebas de servicio exigidas en la presente Ordenanza y en el Proyecto de Urbanización, indicando si se aceptan o no y en caso negativo la fecha de realización de nuevos ensayos y de aceptación de los mismos.
 - Actas de realización de los ensayos por Laboratorio Homologado exigidos tanto en el Proyecto de Urbanización como en esta Ordenanza, con fechas de aceptación y rechazo.
 - Una pequeña memoria en que se indiquen las incidencias y se enumeren los ensayos y pruebas de carga realizadas.
 - Si de acuerdo con la presente Ordenanza no son necesarios ensayos, se presentará un escrito en el que se indique esta circunstancia.

En caso de existir una empresa contratada por el Ayuntamiento para el control de la obra será esta la responsable de elaborar dicho dossier.

Una vez revisada la documentación por los Servicios Técnicos Municipales, si se considera correcta se notificará al Promotor la fecha y la hora en que se procederá a la inspección de la obra para su recepción. En caso contrario se requerirá para que se complete o aclare la documentación presentada.

En la fecha y hora indicada en la notificación, deberán presentarse en la obra el Director de Obra, el Promotor de la misma y los Técnicos Municipales, que en caso de que exista contratación externa del control de la obra por parte del Ayuntamiento irán acompañados por el Técnico contratado o el representante de la empresa. Deberá estar suscrita por todos los Técnicos Municipales que hayan informado los proyectos o anteproyectos de urbanización.

Se procederá a la revisión de la obra, así como la realización de las pruebas oportunas de las instalaciones, y si la misma se considera que puede ser aceptada, se levantará un acta de recepción de la obra firmada por los asistentes, en caso contrario se indicarán las deficiencias en el Acta indicándose en la misma una nueva fecha para la revisión.

Una vez firmada dicha acta favorable se presentará en el Registro del Ayuntamiento, comenzando desde la fecha del registro el periodo de garantía que tendrá una duración de 1 año.

Para la concesión de las licencias de primera ocupación, cédulas de habitabilidad y licencias de apertura de establecimientos, en las obras de edificación en las que sea aplicable la presente Ordenanza, por precisar de obras de urbanización, no se podrán conceder las mismas hasta que no exista la citada acta de recepción favorable.

Durante el periodo de garantía, el Promotor o titular de la licencia vigilará y cuidará del buen estado de las obras, procediendo a las reparaciones necesarias para su correcto mantenimiento y a las que expresamente le indiquen los Servicios Técnicos Municipales para una mejor conservación de la vía pública. El Promotor o titular de la licencia, será responsable durante el periodo de garantía, de los daños derivados por la defectuosa ejecución o conservación de las obras y/o instalaciones, incluso los motivados por vicios ocultos que aparezcan con posterioridad a dicho periodo.

Finalizado el periodo de garantía y tras girar visita de inspección por los Servicios Técnicos Municipales, se levantará un acta, en la cual se indicará el estado de las obras, las reparaciones a realizar en caso de observar deficiencias imputables al Promotor, y en caso de ser favorable, se indicará la procedencia de la devolución de los avales presentados para la ejecución de la misma.

Art. 238 LICENCIA MUNICIPAL

La ocupación del dominio público para la instalación o modificación de conducciones de servicios públicos o de cualquier otra instalación, requerirá la licencia municipal para la utilización del mismo.

SECCIÓN CUARTA: CALIDADES MÍNIMAS EN INFRAESTRUCTURAS DE URBANIZACIÓN

Art. 239 EJECUCIÓN DE LAS OBRAS, GENERALIDADES

Los viales y las obras de urbanización se realizarán siempre con el siguiente orden:

1. En primer lugar se procederá al replanteo de los viales y la limpieza del terreno ocupado por los mismos, que deberá abarcar por regla general 1 m. adicional de anchura para una correcta ejecución del mismo.
2. Se procederá a la excavación hasta la cota necesaria para el apoyo de la subbase, procurando que la pendiente del cajeadado vaya en dirección contraria al eje del vial. La anchura deberá ser hasta la mitad del encintado de aceras.
3. Se excavarán las zanjas para las redes de alcantarillado y de todos los cruzamientos de las instalaciones que discurran por la zona de rodadura.
4. Se ejecutará la red de alcantarillado y los cruzamientos, tapándose las zanjas y compactando las mismas adecuadamente.
5. Se colocará y compactará la subbase granular.
6. Se replanteará y construirá en encintado de bordillos y rigolas colocando el hormigón sobre la subbase compactada.
7. Se ejecutarán todas las instalaciones que discurran por las aceras, conducciones, arquetas, alcorques y cimentación de luminarias. Los materiales de la excavación en ningún momento se depositarán sobre la subbase para evitar su contaminación.
8. Se colocará una vez compactadas todas las zanjas y comprobadas las mismas la capa de hormigón de las aceras y la plantación de los árboles en alcorques.
9. Se procederá a la ejecución de la base granular y del asfaltado del vial.
10. Se pavimentarán las aceras y viales peatonales, con pendientes en aceras de un 2% en dirección al bordillo, y en calzadas con la misma pendiente desde el eje en dirección a los bordillos. En caso de existir zonas de aparcamiento, se delimitarán mediante la rigola, de forma que la calzada posea una pendiente del 2% en dirección a esta y la zona de aparcamiento también.
11. Para finalizar se colocarán los elementos de mobiliario urbano, luminarias y se procederá a la pintura de las marcas viales y pasos de peatones.

Art. 240 PAVIMENTOS

1. ACERAS

Con carácter general, en el suelo urbano residencial de Pavías y Saranyana se proyectará una urbanización adaptada a las características rurales e históricas del municipio y consecuentemente, preferentemente no se distinguirá entre acera y calzadas, siendo éstas del mismo material

En el diseño de las nuevas aceras se tendrá siempre en cuenta que la anchura de éstas se pueda construir con piezas enteras del pavimento, en función de las dimensiones del mismo, de forma que haya que cortar el menor número de piezas posibles.



Se dispondrá una base de hormigón HM-15, de 10 cm de espesor, sobre subbase granular de zahorras artificiales compactadas de espesor mínimo 15 centímetros, sobre material seleccionado.

Las zahorras se compactarán al 95% del Proctor Modificado, pudiendo en cualquier momento los Servicios Técnicos Municipales exigir a los Promotores el que se realicen dichos ensayos, si se observan en las obras defectos de compactación.

Se colocarán rigolas de hormigón de 20x20x6 cm, junto a los bordillos.

Donde se prevean bordillos, éstos serán de 15/20x30x50 cm, preferentemente de piedra o (en su defecto) prefabricados de hormigón, salvo en los alcorques que podrán ser de 10/12x20x100 (como mínimo). La diferencia de cota entre el nivel del firme y el del acerado medido en la vertical del bordillo, será de 15 cm mínimo.

Las curvas que existan en los trazados de los bordillos se deberán replantear correctamente, y se ejecutarán cortando los bordillos en piezas que no podrán superar los 30 cm de longitud.

En calles peatonales se empleará preferentemente pavimentos a base de adoquines de piedra natural o prefabricados de hormigón, debiéndose aprobar el diseño previamente por los servicios Técnicos Municipales.

Los adoquines se colocarán sobre una capa de arena de 5 cm de espesor mínimo, compactándose mediante la maquinaria adecuada y se rejuntarán con arena fina.

En el caso de que existan zonas de aparcamiento, vados o entradas de vehículos en las edificaciones existentes que den a dichos viales, se deberá diferenciar mediante pavimentos distintos la zona de tráfico rodado restringido de la netamente peatonal, pudiéndose colocar hitos o elementos de separación entre ellas, que deberán poseer una altura mínima de 1,00 m. y serán preferentemente de tipo vegetal.

Por parte de los servicios Técnicos Municipales se podrá autorizar materiales diferentes a los indicados. Los pavimentos de tipo hormigón impreso solo se podrán autorizar en zonas que carezcan de instalaciones enterradas.

En todas las aceras, se suprimirán las barreras arquitectónicas para discapacitados, creando pasos peatonales, a base de rebaje en el pavimento de aceras, con rampas cuya pendiente no supere en ningún caso el 8%, partiendo desde el nivel de la calzada, hasta alcanzar el nivel del acerado. El bordillo deberá ir totalmente empotrado y a ras de la calzada.

Los pasos de discapacitados se situarán en todas las esquinas y en los pasos de peatones. Los primeros poseerán una anchura mínima de 1 m. y los segundos deberán ajustarse al ancho del paso de peatones. No se admitirán pasos de discapacitados con pendientes superiores a las indicadas, con diferencia de nivel entre el pavimento y la calzada y aquellos que los servicios Técnicos Municipales consideren que no pueden ser utilizados por personas discapacitadas.

En los citados vados se colocarán baldosas de acera de las mismas dimensiones y color que las del resto de acera, con dibujo antideslizante a base de relieve circular.

En calles que posean aceras de ancho igual o inferior a 1,10 m, la longitud de los vados deberá igualarse a las de las aceras.

Se deberán señalar mediante pintura, debiéndose pintar los bordillos de los mismos con pintura amarilla, de tipo clorocaucho, y sobre los vados un rectángulo de 80 x 80 cm. y 10 cm. de ancho del mismo color, con el símbolo de minusválidos en su interior, en color blanco.

Como anexo nº 1 de la presente Ordenanza se adjuntan esquemas y modelos de vados de minusválidos.

En aquellas calles que se dispongan zonas de aparcamiento junto a las aceras, se formarán zonas de protección en las esquinas, a base de recrido de las aceras, donde se ubicarán los pasos de peatones, separados 1 metro de los aparcamientos. En estas zonas se colocará el mismo pavimento que las calzadas (asfáltico) o bien con solera de hormigón de 15 cm. de espesor con acabado fratasado, con la rigola como separación de estas zonas con la calzada. La anchura de las zonas de aparcamiento mínima será de 2,20 m. Se colocarán sobre capa de zahorras artificiales compactadas al 98% del Proctor Modificado, de 25 cm de espesor mínimo.

La pendiente exigida en las aceras y en las zonas de aparcamiento será del 2% en dirección a la calzada.

Por parte de los Servicios Técnicos Municipales, se fijarán para las zonas de nueva urbanización la ubicación y dimensiones de los puntos en que se situarán los contenedores para la recogida de residuos sólidos urbanos, los cuales si se sitúan en zonas de aparcamiento deberán señalizarse con pintura amarilla tipo clorocaucho. En caso de no existir zonas de aparcamiento, se buscará una ubicación que no ocupe la acera libre, y solo en el caso de no existir otra alternativa se remeterá en la acera con las medidas que se indiquen, debiendo construirse de igual modo que los aparcamientos e irán pintados y señalizados de igual forma. En todo caso, la situación de los contenedores deberá dejar un paso de acera libre de 1,00 m de anchura.

2. CALZADAS

El firme de calzadas será, de tipo flexible, estará formado por una subbase de 15 cm de zahorras compactadas al 95% del Proctor Modificado, base de 15 cm de zahorras artificiales compactadas al 98% del Proctor Modificado, y capa de rodadura de 6 cm de espesor de aglomerado asfáltico en caliente, tipo S-12, correspondiente a una explanada tipo E-3, del Catálogo de Secciones y Firmes del Ministerio de Obras Públicas y Urbanismo.

En cualquier caso, será de aplicación lo establecido en dicho Catálogo, así como en las instrucciones 6.1.IC. y 6.2.IC. del M.O.P.U.

En cualquier momento los Servicios Técnicos Municipales podrán exigir a los Promotores que se realicen ensayos de compactación de las explanadas, indicados en el Artículo 4, si se observan en las obras defectos.

La pendiente de la calzada, a efectos de recogida de aguas pluviales, será del 2%.

Los pavimentos consistentes en riegos asfálticos, solo se admitirán para la zona de uso industrial-terciario y los caminos rurales, prohibiéndose su utilización para vías públicas urbanas de uso residencial.

En todas las obras de urbanización que conecten con infraestructuras existentes (viales urbanos pavimentados), la unión de las infraestructuras se realizará mediante el corte o fresado del pavimento existente en una anchura mayor o igual a 1 m, de forma que se forme una junta con el espesor de asfalto necesario. No se admitirán uniones con pavimentos existentes sin que se realice la unión de la forma indicada.

Previamente a la recepción de la obra, se deberá realizar una prueba de servicio para comprobar que las aguas pluviales se evacuan correctamente, para lo cual, en presencia de los Técnicos Municipales se abrirán las bocas de riego o incendios y se procederá a revisar los niveles del asfaltado, de forma que no aparezcan zonas encharcadas y que toda el agua se evacua correctamente.

Se establece como tipologías supletorias lo establecido en la "GUÍA DE URBANIZACIÓN PARA DISEÑO Y FORMULACIÓN DE PROGRAMAS DE ACTUACIONES INTEGRADAS" publicadas por la Consellería de Obras Públicas, Urbanismo y Transporte, de la Generalitat Valenciana.

Art. 241 INSTALACIONES

1. Condiciones generales de las instalaciones

Con carácter general las instalaciones de las redes generales de servicio y suministro en vía pública, se ejecutarán:

- Entubados en conductos subterráneos.
- Enterrados.
- Cuando pueda ser ejecutada y se autorice, en galerías de servicios visitables.

Se considerarán servicios entubados aquellos que discurran por conductos destinados a albergar conducciones de suministros públicos, cuando el tendido de tubos o cables en su interior pueda hacerse sin levantar el pavimento o la acera sin más solución de continuidad que la relativa a las arquetas de registro y a los puntos de empalme. Podrán ser unitubulares o multitubulares, fabricados en hormigón, metálicos, Polietileno, materiales cerámicos y otros debidamente homologados, aptos para soportar las cargas previstas, con la estanqueidad adecuada y resistentes a la corrosión. La instalación de los conductos, así como las arquetas, deberá garantizar que, en caso de realizarse inyecciones para consolidación de subsuelo o anclajes de algún tipo,

con presión de hasta 1 kg/cm², el material inyectado no pueda penetrar en los tubos, no siendo responsable el Ayuntamiento si ello sucediera.

Serán conducciones enterradas las que se coloquen directamente en el subsuelo, sin utilizar conductos preexistentes, de manera que no puedan retirarse o repararse sin abrir los firmes ni pavimentos.

A partir de la entrada en vigor de la presente Ordenanza, los Servicios Técnicos Municipales podrán requerir de las Compañías de Servicios y/o particulares, que la instalación de cables en el subsuelo haya de ser necesariamente entubada, en función del tramo o zona de que se trate.

Con carácter general, salvo el alcantarillado que discurrirá por el eje del vial, los conductos de instalaciones se situarán preferentemente bajo las aceras, salvo que la anchura de la misma o la cantidad de servicios existentes lo impida, en cuyo caso podrá autorizarse la colocación bajo la calzada. En casos excepcionales, los Servicios Técnicos Municipales podrán autorizar el trazado de la red de alcantarillado por debajo de la acera o por lugares de la calzada que no coincidan con el eje del vial.

Todas las instalaciones situadas tanto en el subsuelo, suelo o vuelo, en su caso, se situarán guardando las distancias y disposiciones que tanto en planta como en alzado, se establezcan para las mismas en la normativa en vigor que les sea de aplicación, justificándose estos extremos en las documentaciones que se presenten al Ayuntamiento para la autorización de su ejecución.

Respecto a la instalación de tendidos aéreos de cualquier instalación, tan sólo podrán ejecutarse aquellos que, por estar debidamente justificados, sean autorizados por el Ayuntamiento de Pavías, estableciéndose para los mismos, las condiciones que procedan. Se entiende por tendidos aéreos tanto los que discurren entre postes de cualquier tipo como los que están grapeados a las fachadas.

El orden de colocación de las instalaciones, desde el bordillo hasta la alineación exterior de las fachadas, será preferentemente el siguiente: red de riego, alumbrado público, red de agua potable, telefonía y media y baja tensión. En el caso de existir alcorques para arbolado, las instalaciones se realizarán a partir del lado interior del mismo. Como ANEXO nº 2 de la presente Ordenanza se indican esquemas orientativos de situación de los servicios con indicación de las separaciones y profundidades de las zanjas. Para una correcta situación de todos los servicios por las aceras, los Servicios Técnicos Municipales elaborarán detalles constructivos de los distintos viales tipo que serán facilitados a los Urbanizadores y Constructores a fin de compatibilizar todos los servicios.

Todas las instalaciones que discurran por el subsuelo, incluidas las acometidas, deberán ir dotadas en la parte superior de los conductos y a una distancia no inferior a 20 cm de una cinta de señalización de material imputrescible de 10 cm. de anchura que indique el servicio al que corresponden, para evitar roturas posteriores.

Los proyectos de urbanización deberán contar con la eliminación de todos los tendidos aéreos que discurran por su ámbito. Así mismo, los solicitantes de licencias de obras que, pese a no precisar de proyecto de urbanización, realicen infraestructuras de urbanización debido a que las parcelas carecen de alguna infraestructura, deberán eliminar a su costa todas las instalaciones aéreas que discurran por terrenos calificados como viales.

Podrán autorizarse instalaciones especiales, en casos excepcionales debidamente justificados y autorizados por el Excmo. Ayuntamiento de Pavías.

La ejecución de zanjas en vía pública para cualquier tipo de instalaciones deberán cumplir las especificaciones indicadas en el Artículo 24 de esta Ordenanza.

2. Red de alcantarillado

Las tuberías de saneamiento para desagües particulares a la red de alcantarillado se instalarán en el subsuelo con total compatibilidad con las instalaciones existentes, debiendo estar construidas de forma que se evite el aplastamiento de las mismas con los materiales de relleno de las zanjas. Estas se realizarán preferentemente con tuberías de hormigón en masa o polietileno corrugado de doble capa, quedando prohibidas las acometidas realizadas con tuberías lisas de PVC.

Las redes generales se realizarán en zonas de nueva urbanización o reforma de las existentes a base de redes separativas independientes para aguas pluviales y aguas negras.

La red de alcantarillado tanto de pluviales como de aguas residuales, se realizará a base de tubo de hormigón con sistema de enchufe y campana, serie C, con junta de goma elástica, o bien de polietileno de alta densidad de dos capas, corrugada la exterior y lisa la interior, siendo el diámetro mínimo de 30 cm. Se colocarán sobre una capa de 15 cm. de gravilla, rellenándose con el mismo material compactado la altura de los riñones. Deberán poseer las tuberías una resistencia al aplastamiento de 9.000 Kp/m².

En caso de realizarse redes de recogida de aguas pluviales, estas deberán ser de carácter separativo. Se deberá definir el punto de vertido de la red, para lo que se precisará autorización del Organismo titular del mismo. No se permite el vertido de aguas pluviales a la red de aguas residuales. Se colocarán imbornales sifónicos de recogida de aguas pluviales separados entre sí un máximo de 30 metros, con rejillas y trapas registrables de fundición, coincidiendo con las ríogolas.

Los pozos de registro se colocarán en acometidas, cada cambio de sección y/o de dirección de la red, y la separación entre pozos no será mayor de 50 m en todo caso. Serán de hormigón prefabricado o de paredes de ladrillo panel de 12 cm. de espesor, con el interior enfoscado y bruñido con mortero de cemento, sobre solera de hormigón HM-25 de 15 cm. de espesor. La tubería deberá quedar remetida en la solera hasta su mitad, quedando la parte superior abierta de forma que los laterales queden a mayor altura para el acceso y mantenimiento. Poseerán pates de acceso de materiales resistentes.

Los marcos y tapas de los pozos de registro de alcantarillado serán de fundición dúctil con tapa reforzada y junta de insonorización de polietileno. Se indicará en cada una de ellas si pertenece a la red de recogida de aguas pluviales o de aguas negras y deberán llevar grabado el escudo de la población. Su acabado superficial será del tipo antideslizante y estarán diseñadas para una carga de rotura de 40.000 Kg como mínimo.

Las redes de alcantarillado se diseñarán siempre para que funcionen por gravedad. En el caso de requerir la colocación de estaciones de bombeo, éstas deberán ser autorizadas por los Servicios Técnicos Municipales, y solo se podrán autorizar en aquellos casos en que la topografía del terreno imposibilite la construcción de redes por gravedad. Estos deberán reunir las siguientes características:

- Se colocarán en cámaras enterradas, con las dimensiones adecuadas para contener la instalación y como mínimo de 2,40 x 2,60 m y 3,00 m de profundidad. El tipo de hormigón será armado, tipo HA-30 o superior, con la característica QB, y se ejecutarán según la instrucción EHE o normas que la sustituyan. Estarán formadas por solera inferior de 40 cm. de espesor, muros laterales de espesor mínimo 30 cm. y losa superior de 35 cm. de espesor capaz de absorber el tráfico superior, la cual deberá ir trabada a los muros con las correspondientes armaduras.
- Sobre la solera se construirá una bancada de hormigón en masa con pendientes hacia las bombas
- Poseerán una cámara de válvulas anexa en la que se situarán las válvulas de retención y de compuerta, realizadas del mismo material, con unas dimensiones interiores mínimas de 1,40 x 1,40 m y 1,40 m. de profundidad, y un pozo de recepción al que verterá la tubería entrante, de dimensiones interiores 1x1 m. y 2m. de profundidad, también del mismo tipo de hormigón con paredes de 20 cm. de espesor.
- Las tapas de registro deberán ser de fundición y adecuadas al tránsito previsto en la vía, y se colocarán una por bomba, de dimensiones mínimas 60x80 cm., una para las boyas y otra cuadrada tipo boca de hombre de 80x80 cm. Deberán ir rotuladas con el escudo de la población e indicar el tipo de instalación que albergan.
- Deberá existir un aliviadero que comunique con cauces públicos u otras instalaciones de alcantarillado para el caso de que no funcionen las bombas.
- La instalación interior se realizará con tubería de acero galvanizado en caliente o acero inoxidable desde las bombas hasta la tubería de impulsión, y estará compuesta por las propias bombas, cuyo número irá en función de sus características técnicas y del caudal a impulsar, la tubería que unirá estas hasta la arqueta, en la que se colocará una válvula de retención y otra de compuerta por cada bomba y el pantalón de unión con la tubería de impulsión.

- Las bombas serán de carcasa de fundición y recubrimiento mediante imprimación, con motor eléctrico en jaula de ardilla, dobles juntas mecánicas autolubricadas con cárter de aceite para poder trabajar en seco, anillos de desgaste, camisa de refrigeración integral para poder trabajar con bajos niveles de agua y equipadas con 8 m de cable bajo goma sumergible. En todo caso poseerán la potencia conjunta necesaria para absorber los caudales de cálculo, considerando una de las bombas de reserva o emergencia.
- Las bombas poseerán mecanismos de arranque y parada mediante reguladores de nivel con boyas, las cuales serán de materiales resistentes a las aguas residuales.
- El equipo eléctrico deberá ser de las siguientes características:
 - Las órdenes de puesta en marcha y parada de las bombas, serán encomendadas a los reguladores de nivel en función del agua que entre en los pozos, los cuales transmitirán a un circuito auxiliar que transmitirá las órdenes oportunas a los distintos equipos.
 - Tanto las conexiones como las desconexiones se realizarán mediante Guardamotores con relé de protección térmico diferencial y compensada adecuados a las potencias de las bombas.
 - Existirá un funcionamiento alternativo de forma que siempre haya una bomba en situación de reserva, pudiendo actuar simultáneamente en caso de emergencia o por necesidades de vertido.
 - Todo el aparellaje necesario irá colocado sobre caja metálica tratada por electroforesis, registrable por delante los elementos de actuación y sobre las puertas los de visualización y control.
 - Las entradas de cables deberán ser estancas al polvo y a humedades para preservar el conjunto de agresiones externas.
 - El cuadro eléctrico estará formado por: Magnetotérmico general de 4 polos de 15 KA, magnetotérmico de 10 KA para protección de línea, Diferenciales de 300 mA por línea, Guardamotores con relé de protección térmico - diferencial, amperímetros, Voltímetro, Alternador para mando alterno de las bombas, cuenta horas de funcionamiento de las bombas y control, alarma luminosa incorporada, pulsadores de actuación manual, señalizaciones ópticas y fusibles de protección.
- Las tuberías de impulsión deberán construirse con tubería de fundición dúctil para saneamiento, de copa y junta elástica, revestida exteriormente de zinc y pintura epoxi e interiormente con mortero de cemento aluminoso centrifugado, y se colocarán sobre una capa de gravilla de 10 cm.

Todas las zanjas de tuberías de saneamiento se rellenarán y compactarán. Así mismo las tuberías deberán cumplir la Orden 15 de septiembre de 1986 por la que se aprueba el Pliego de prescripciones técnicas generales para tuberías de saneamiento de poblaciones, así como la restante normativa de aplicación.

FOSAS SÉPTICAS

En aquellos casos que se puedan autorizar fosas sépticas, de acuerdo con el Plan General de Ordenación Urbana y con la Normativa Urbanística, estas deberán poseer las siguientes características:

- Las fosas sépticas se construirán in situ con unas dimensiones de 0,90x2,40 m y 1,35 m. de profundidad, formadas por dos cámaras separadas y construidas mediante solera de hormigón de 15 cm de espesor, paredes de 1 pie de ladrillo panel o perforado, enfoscadas y bruñidas interiormente y forjado superior, con dos tapas de registro prefabricadas de hormigón de 60x60 cm, de acuerdo con la NTE.

Con la aprobación previa por parte de los servicios Técnicos Municipales, esta solución se podrá sustituir por fosas prefabricadas de poliéster reforzado con fibra de vidrio.

Las aguas depuradas procedentes de la fosa séptica, se verterán a una cisterna o aljibe con paredes de 1 pie de ladrillo panel o perforado recibido con mortero de cemento, o de hormigón armado, sobre losa de hormigón.

Para la comprobación del sistema utilizado, será preceptivo el visto bueno de la instalación por los Servicios Técnicos Municipales. Para ello, una vez construida o instalada la fosa séptica y el aljibe, y previamente a su cierre o relleno de la fosa con tierras, se comunicará al Ayuntamiento para que se efectúe una visita de inspección para comprobar que el sistema instalado es el correcto y conforme con la licencia concedida.

En los edificios que posean este tipo de instalaciones, no se podrá autorizar las fosas sépticas y por tanto conceder licencias de primera ocupación, cédulas de habitabilidad o licencias de apertura de establecimientos sin que exista la correspondiente acta de comprobación por parte de los Servicios Técnicos Municipales.

Para poder autorizar la puesta en servicio de la misma, deberá existir además un contrato con una empresa de recogida de aguas residuales para el vaciado periódico de la misma y presentarse una copia en el Ayuntamiento antes de autorizar el funcionamiento de la misma. En casos excepcionales se podrá autorizar el vertido a pozos absorbentes sobre el terreno, debiendo para ello poseer autorización de vertido de la Administración Competente, de acuerdo con la Ley de Aguas.

PRUEBAS A REALIZAR A LAS INSTALACIONES DE ALCANTARILLADO ANTES DE SU RECEPCION.

En todos los colectores a construir, y previamente a la conexión a la red general y al tapado de las zanjas, será obligatoria la realización de una prueba de carga de la tubería para comprobar que no existen fugas en la conducción. Para ello se procederá al taponado del final de la tubería previo a la conexión con la red general y posteriormente se llenará la misma con agua, hasta la cota más alta de la misma. En dicho momento se deberá solicitar inspección de los Servicios Técnicos Municipales, los cuales comprobarán la no existencia de fugas, así como la correcta ejecución de la instalación de acuerdo con la presente Ordenanza y autorizarán el tapado de la zanja, extendiendo la correspondiente Acta de comprobación.

En el caso de pozos de bombeo y tuberías de impulsión se procederá de igual forma, llenando el pozo de bombeo y comprobando que en la tubería de impulsión no existen fugas, previo al tapado de las zanjas.

En caso de existir fugas o no haberse construido correctamente, se darán las órdenes oportunas para su reparación, debiendo solicitar los Promotores una nueva visita al finalizar las reparaciones exigidas.

Esta acta será necesaria para poder recibir las instalaciones y obras por parte del Ayuntamiento.

3. Instalaciones de agua potable, telefonía y telecomunicaciones

Para la autorización de las instalaciones de agua potable, telefonía y telecomunicaciones, se deberá aportar informe favorable de la compañía correspondiente, el cual podrá no ser vinculante si los servicios Técnicos Municipales consideran inadecuadas las calidades u obras exigidas.

Los tipos de arquetas, pozos y tapas de registro deberán poseer características similares a las de los indicados para el alumbrado público o el alcantarillado, debiendo indicar el servicio al cual corresponden. Los materiales a emplear deberán ser compatibles con las redes existentes.

4. Instalaciones de electricidad

Para la autorización de las instalaciones de media tensión, centros de transformación e instalaciones en baja tensión, se deberá aportar informe favorable de la compañía correspondiente, el cual podrá no ser vinculante si los servicios Técnicos Municipales consideran excesivas las calidades u obras exigidas. Así mismo en las tapas de registro deberá figurar el servicio al que corresponden.

5. Instalaciones de alumbrado público

Todos los puntos expuestos a continuación quedarán reflejados en los diferentes documentos del proyecto (memoria, planos, pliego de prescripciones técnicas y presupuesto) según corresponda.

ZANJAS

Estas podrán ser:

Bajo arcenes, medianas, aceras y jardines:

Bien sean pavimentadas, de suelo de tierra o de césped tendrán una profundidad de 70 cm, de manera que la generatriz superior de los tubos de plástico se encuentre a una distancia de 50 cm por debajo de la rasante del pavimento, suelo de tierra o césped y una anchura de 40 cm.

Una vez limpio el fondo de la zanja de piedras y cascotes, se instalarán separadores cada 80 cm y se colocarán dos tubos de plástico, sobre dichos separadores, rellenando el fondo de la zanja y recubriendo los tubos con hormigón HM-15 y con espesor de 10 cm por encima de los mismos. El resto de la zanja se rellenará con zahorra artificial hasta su relleno total, compactándolo mecánicamente por tongadas no superiores a 15 cm. Las densidades de compactación exigidas serán al 95% del Proctor Modificado.

A 15 cm de la parte superior del dado de hormigón, donde se encuentran embebidos los tubos, se colocará una malla de señalización de 30 cm de ancho. La terminación de la zanja se ejecutará reponiendo el tipo de pavimento, suelo de tierra o césped existente inicialmente o proyectado.

Bajo cruces de calzada:

Tendrá una profundidad de 80 cm, de manera que la generatriz superior de los tubos se encuentre una distancia de 60 cm por debajo del pavimento de la misma y una anchura de 40 cm.

Una vez limpio el fondo de la zanja de piedras y cascotes, se instalarán separadores cada 80 cm y se colocarán dos tubos de plástico, sobre dichos separadores, rellenando el fondo de la zanja y recubriendo los tubos con hormigón HM-15 y con espesor de 15 cm por encima de los mismos. El resto de la zanja se rellenará con zahorra artificial hasta su relleno total, compactándolo mecánicamente por tongadas no superiores a 15 cm. Las densidades de compactación exigidas serán al 98% del Proctor Modificado.

A 10 cm de la parte superior del dado de hormigón, donde se encuentran embebidos los tubos, se colocará una malla de señalización de 30 cm de ancho. La terminación de la zanja se ejecutará reponiendo el tipo de pavimento existente inicialmente o proyectado.

En todos los casos de zanjas entre dos arquetas consecutivas, los tubos serán continuos sin ningún tipo de empalme y las canalizaciones no serán horizontales sino ligeramente convexas, de tal manera que el agua almacenada por condensación o filtrado circule hacia las arquetas.

Se aportará plano de detalle de las zanjas.

ARQUETAS

Se ejecutarán con hormigón de resistencia característica HM-25 y un espesor mínimo de paredes de 15 cm o con ladrillo cerámico de 11 cm enfoscado por su cara interior, siendo sus dimensiones interiores libres mínimas de 40x40x80 cm. En todo caso la generatriz inferior de los tubos estará a 10 cm sobre el fondo permeable de la arqueta.

La solera será de ladrillo cerámico perforado de 25x11.5x5 cm sobre capa de gravilla de al menos 10 cm de espesor.

El marco y la tapa, serán de fundición modular de grafito esferoidal tipo FGE 42-12 según UNE 36.118. Tendrán grabado el escudo de la población y grafiado "Alumbrado Público". Su acabado superficial será del tipo antideslizante y estarán diseñadas para una carga de rotura de 58,8 KN.

Durante la obra, de forma provisional, en el fondo de la arqueta, se colocará una lámina de protección de plástico.

Se aportará plano de detalle de las arquetas.

CANALIZACIONES

Estarán realizadas con tubo de plástico según norma UNE 50086 o UNE 53112 y tendrán como mínimo las siguientes características:

Diámetro:	110 mm.
Espesor mínimo:	2.2 mm.
Presión mínima:	4 atm.

Por cada zanja discurrirán como mínimo dos tubos, quedando uno de ellos como reserva.

Los cruzamientos con otras instalaciones, se realizarán según normativa vigente.

Todo tubo que se instale en zanja llevará en su interior y en toda su longitud un cable guía o cuerda, el cual sobresaldrá tanto al inicio como al final del tubo una longitud nunca inferior a 1 metro.

Las canalizaciones, una vez dado el visto bueno por parte del Ayuntamiento serán selladas, dejando un pequeño rebosadero de \varnothing 20 mm en su generatriz inferior.

CONDUCTORES

Los conductores serán de cobre, sus características físicas, mecánicas y eléctricas mínimas cumplirán con la norma UNE 21011, con aislamiento de polietileno reticulado (RV) de 1 KV, según UNE 21119 y 22117.

Las conexiones o derivaciones, se realizarán siempre en el interior de registros sobre el nivel del terreno. Bajo ningún concepto se realizarán en el interior de las arquetas o tubos de canalización.

Las secciones mínimas en trazados subterráneos serán de 6 mm². Su cálculo se realizará según la normativa vigente. En el proyecto se justificarán las caídas de tensión de las diferentes líneas.

Las zonas verdes y el alumbrado de señalización de los pasos de peatones dispondrán de circuitos totalmente independientes del de los viales.

TOMA DE TIERRA

Todas las instalaciones, sea cual sea el material de las columnas o báculos dispondrán de esta instalación. Esta se realizará mediante la unión a través de un conductor de cobre de 16 mm² con aislamiento RV de 1 KV de todas las picas de tierra, situadas en cada punto de luz y en el cuadro general.

La resistencia máxima de la puesta a tierra será de 20 ohmios.

Dicho conductor discurrirá por la misma canalización que la línea de alumbrado.

Las picas serán de 14 mm de diámetro, construidas de cobre o acero cobreado con un recubrimiento de 570 micras como mínimo y una longitud de 2 metros.

Se aportará plano de detalle de la toma de tierra.

ANCLAJES DE LAS LUMINARIAS

Se implantarán como mínimo cuatro pernos de anclaje que serán de acero F-111 según UNE 33051, doblados en forma de cachava y galvanizados, con roscado métrico en la parte superior y llevaran doble zunchado con redondo de 8 mm de diámetro soldado a los cuatro pernos.

Su nivel superior será inferior al del pavimento.

La zona roscada se protegerá con cubierta de plástico con grasa.

La unión de la placa base a los pernos, se realizará con arandela, tuerca y contratuerca.



Una vez montada la columna o báculo, se recubrirá de hormigón-pavimento.

En el cuadro de cimentaciones, se adjuntan datos orientativos.

CIMENTACIONES DE LAS LUMINARIAS

Se realizarán con hormigón en masa HM-25. A continuación se adjunta una tabla con datos orientativos relativos a sus dimensiones, estos se deberán comprobar por cálculo.

H En m.	X * Y * Z En m.	A En mm.	M En mm.	R En mm.
3	0.40x0.40x0.60	500	18	100
4	0.40x0.40x0.60	500	18	100
5	0.40x0.40x0.60	500	18	100
6	0.50x0.50x0.70	500	24	100
7	0.65x0.65x0.80	700	24	110
8	0.65x0.65x0.80	700	24	110
9	0.70x0.70x1.00	700	24	110
10	0.80x0.80x1.00	900	27	130
11	0.80x0.80x1.20	900	27	130
12	0.80x0.80x1.20	900	27	130
14	1.00x1.00x1.40	1.000	33	150

Siendo:

- H: altura de la columna o báculo.
- X: largo de la cimentación.
- Y: ancho de la cimentación.
- Z: altura de la cimentación.
- A: longitud del perno.
- M: diámetro del perno y métrica de la rosca.
- R: longitud roscada del perno.

Una vez nivelada y atornillada la columna o báculo a los anclajes, el hueco existente entre la placa y la cimentación se rellenará con hormigón de árido fino HM-20.

Se aportará plano de detalle de la cimentación y anclajes.

BÁCULOS Y COLUMNAS:

Se ajustarán a la normativa vigente actual (BOE 21-07-87) y concordantes.

Todas las columnas o báculos tendrán puertas de registro situadas a más de 30 cm del pavimento. Sus dimensiones serán tales que permitan una fácil manipulación del equipo que se ha de instalar en su interior. Su apertura se realizará con llave de seguridad.

En aceras con una anchura superior o igual a 1.5 metros, las columnas se dispondrán lo más cerca posible del bordillo, mientras que en aceras de anchura inferior, estas se colocarán lo más cerca posible de las fachadas.

Los báculos y columnas podrán ser:

Chapa de acero:

Serán totalmente troncocónicos, contruidos en una sola pieza en chapa de acero laminada A-37b según UNE 36080 de 4 mm de espesor mínimo.

Estarán galvanizados en caliente por inmersión de acuerdo con la norma UNE 37501 y electrosoldados longitudinalmente de acuerdo a las especificaciones de la norma UNE 14011 (calidad 2). Los ensayos de uniformidad del galvanizado, se realizarán de acuerdo a la norma UNE 7183 y será como mínimo de 65 micras.

Tendrán una garantía mínima de diez años contra la corrosión.

No se recomienda su colocación en la zona costera del Municipio.

De poliéster reforzado con fibra de vidrio:

Serán totalmente troncocónicas, construidas en poliéster reforzado con fibra de vidrio. Su fabricación se realizará según normas UNE 72401, UNE 72402 y CEN/TC 50 parte 10. Se aportará el documento de idoneidad técnica. Este tipo de columnas se colocará en las zonas costeras del municipio.

CAJAS DE ACOMETIDA Y EMPALME

Las cajas de conexión serán estancas y de cierre hermético por tornillos, estando dotadas de sus correspondientes bornas de derivación y conexión. En la entrada y salida de los conductores, se acoplarán conos y prensaestopas para garantizar una perfecta estanqueidad.

Las cajas de derivación a los puntos de luz llevarán los fusibles incorporados y la correspondiente barra de neutro.

Estarán fabricadas con materiales que cumplan las siguientes especificaciones:

Grado de protección mínimo IP-437 según UNE 15124.

Autoextinguible según UNE 53315.

Inalterables a las temperaturas extremas entre -25° y 120° C a los agentes atmosféricos.

Resistencia a la corrosión, álcalis, calor, rigidez eléctrica según UNE 21095.

Aislamiento de clase térmica A, según UNE 21305.

LUMINARIAS

Las luminarias a instalar en zonas nuevas, serán de similares características que las instaladas en sus proximidades, sin perjuicio de que por razones bien estéticas, de mejora de calidad u otras, por parte de los Servicios Técnicos Municipales se considere procedente un cambio de luminaria. A tal efecto, antes de la elección de luminaria deberá solicitarse informe de los Servicios Técnicos Municipales que deberá emitirse de forma expresa y razonando las causas que aconsejen en su caso un cambio de luminaria.

En aceras de ancho igual o superior a 3.5 metros, se tendrá en cuenta el disponer de dos luminarias sobre el mismo báculo o columna, una para la calzada y otra para la acera. La luminaria sobre la acera, se colocara a una altura mínima de 5 metros.

Para la elección de la luminaria se seguirá el siguiente criterio, teniendo en cuenta lo indicado en los párrafos anteriores:

En viales con calzada superior a 7 metros: Onyx o similar.

En el resto de viales: Saturno 3S o similar.

En paseos marítimos y zonas verdes y peatonales: consultar Ayuntamiento.

Pasos de cebra: globo de diámetro 400 mm de color naranja con equipo de intermitencia a tres metros de altura.

LÁMPARAS

Las lámparas serán de vapor de sodio de alta presión, se ajustarán como mínimo a lo indicado en la UNE-EN 60662, con un índice de reproducción cromática igual o superior a 23. Estarán equipadas con equipo de alto factor. En zonas ajardinadas se admitirán las lámparas de vapor de mercurio de color corregido, estas se ajustarán a la Norma UNE 15154.

Tales características se sustituirán por las que en cada momento existan en el mercado y que garanticen un mayor ahorro energético.

DISPOSICIÓN DE PUNTOS DE ALUMBRADO

Para la disposición en planta de los puntos de luz, se comenzará por la distribución de estos en curvas, cruces o plazas y una vez situados estos, se distribuirán los tramos rectos ajustándose lo más posible a la separación elegida en el cálculo.

La disposición de los puntos de alumbrado será tal que se garantice en la calzada una luminancia media de 2 cd/m² como mínimo, siendo esta lo más uniforme posible.

Así mismo, se ajustará a los criterios de diseño de la NTE-IEE y las recomendaciones para la iluminación de carreteras y túneles del Ministerio de Fomento.

Estos valores quedarán justificados mediante la aportación de un estudio luminotécnico.

Como norma general se propone las siguientes disposiciones:

ANCHURA CALZADA	DISTRIBUCION LUMINARIAS	INTERDISTANCIA	ALTURA COLUMNA	LAMPARA
6 m.	Unilateral.	26 m.	7 m.	VSAP 150 W.
7 m.	Unilateral.	25 m.	7 m.	VSAP 150 W.
8 m.	Tresbolillo.	24 m.	8 m.	VSAP 150 W.
9 m.	Tresbolillo.	22 m.	8 m.	VSAP 150 W.
10 m.	Tresbolillo.	20 m.	8 m.	VSAP 150 W.

CUADRO PROTECCIÓN ALUMBRADO PÚBLICO:

El equipo de medida y el cuadro de mando y maniobra estarán compuestos por:

EQUIPO DE MEDIDA

Caja general de protección esquema 10.

Fusibles de protección adecuados a la potencia instalada.

Caja equipo de medida tipo CPM-3.

Equipo de medida compuesto por contador de activa y reactiva o tarifador adecuados a la potencia demandada y tarifa de contratación.

CUADRO MANDO Y PROTECCIÓN

Cuadro ubicación diferentes elementos, formado por una caja para exterior de doble aislamiento con puerta, de medidas mínimas: anchura 800 mm, fondo 300 mm y altura 1200 mm. Se ubicará sobre una solera de hormigón en masa de 15 cm de altura. Dispondrá de techo de protección capaz de resguardar al cuadro de las inclemencias del tiempo.

Un magnetotérmico general de 4 polos y 15 KA como mínimo de poder de corte.

Un magnetotérmico independiente de 4 polos y 10 KA en cada circuito.

Un diferencial de 30 mA de tipo rearmable independiente en cada circuito.

Tres magnetotérmicos de 1 polo y 6 KA, uno por fases en cada circuito.

Un magnetotérmico de 2x10 A y 6 KA, para protección de la línea de reducción de flujo, uno por cada línea existente.

Un diferencial de 2x25 A y 30 mA en cada circuito de reducción de flujo.

Un magnetotérmico de 2x10 A y 6 KA, para línea de alumbrado interior cuadro y toma de corriente de 10/16 A.

Un punto de luz de incandescencia de 60 W.

Una toma de corriente tipo schucko con toma de tierra de 10/16 A.

Un magnetotérmico de 2x10 A y 6 KA en cabecera de maniobra.

Un interruptor para el encendido manual-automático de la instalación.

Así como todo el material, contactores y elementos necesarios para garantizar el correcto funcionamiento de la instalación y su maniobra.

CONTROL

Un amperímetro por fase y un voltímetro.

Reloj astronómico (Urbiastro 2000, Orbis Data Astro o similar).

Equipo de reducción de flujo independiente en cada luminaria con línea de mando.

PRUEBAS A REALIZAR A LAS INSTALACIONES DE ALUMBRADO ANTES DE SU RECEPCIÓN.

Una vez realizada una inspección visual de la instalación, se procederá a la realización por parte del constructor o instalador de las siguientes pruebas. Quedando reflejados los resultados en el certificado final de la instalación. Las pruebas a realizar son las indicadas en las Recomendaciones para la iluminación de carreteras y túneles de la Dirección General de Carreteras.

FUNCIONAMIENTO DEL INTERRUPTOR DIFERENCIAL

Puesta la instalación en tensión, accionar el botón de prueba estando el aparato en posición cerrado. No se acepta la instalación si este no se desconecta. Esta prueba se realiza para todos los interruptores instalados.

FUNCIONAMIENTO DEL INTERRUPTOR AUTOMÁTICO

Abierto el interruptor automático, conectar mediante un puente los alvéolos de fase y de neutro en la base más alejada del cuadro general de distribución. A continuación cerrar el interruptor automático. No se acepta la instalación si no actúa dicho interruptor. Esta prueba se realiza para todos los circuitos independientes.

EXISTENCIA DE CORRIENTE DE FUGA

Cerrado el interruptor diferencial y con tensión en los circuitos, se conectarán los receptores uno por uno hasta la potencia máxima, por un tiempo no inferior a 5 minutos. No se acepta la instalación si el interruptor diferencial actúa. Esta prueba se realiza para cada circuito.

RESISTENCIA DE TOMA DE TIERRA

Abierto el borne de conexión de toma de tierra, se efectuará la lectura de la resistencia de la toma de tierra. No se acepta la instalación si el valor obtenido es superior al exigido en proyecto.

CAÍDA DE TENSIÓN

Estando la instalación en funcionamiento, se procederá a tomar la lectura de tensión en el punto más desfavorable. Si esta lectura da como resultado una caída de tensión superior al 3%, no se aceptará la instalación. Esta prueba se realiza para cada circuito.

EQUILIBRADO DE CARGAS

Se medirá la intensidad de las tres fases y el neutro, debiendo de estar correctamente equilibradas.

MEDICIÓN DEL AISLAMIENTO

Se realizarán entre neutro y tierra, así como entre neutro y fases, debiendo cumplimentarse lo establecido en la instrucción MI-BT-017.

MEDICIÓN DEL FACTOR DE POTENCIA

No se admitirán instalaciones con factor de potencia inferior a 0.9.

NIVELACIÓN DE LOS PUNTOS DE LUZ

Verticalidad: se admite un desplome máximo del 3%.

SEPARACIÓN DE LOS PUNTOS DE LUZ

Diferirá como máximo, entre dos puntos consecutivos, en un 5% de la separación específica en el proyecto o, en su caso, en el replanteo.

MEDICIÓN DE LA LUMINANCIA MEDIA E ILUMINANCIAS

Si la dirección facultativa lo cree oportuno, se realizarán las correspondientes mediciones comparándolas con las de proyecto.

Art. 242 JARDINERÍA Y MOBILIARIO URBANO

1. Arbolado en alcorque viario:

En anchos de acera igual o superior a tres (3) metros se dispondrán alcorques para arbolado con una separación aproximada entre ejes de árbol de 10 metros. Para anchos de acera menores el Ayuntamiento podrá decidir, previo informe de los servicios Técnicos Municipales, la disposición del arbolado. Los alcorques en acera, tendrán unas dimensiones mínimas netas entre baldosas o bordillos de 1,0 x 1,0 m. La terminación del alcorque se realizará con una capa de grava gruesa de 10 cm de espesor que permita acciones de drenaje y aireación, sobre la cual se colocará un elemento de cubrición del hueco del alcorque de forma que resulte pisable, tipo rejilla metálica o de fundición, pavimento de piezas rígidas u otro material que previamente acepte el servicio municipal correspondiente, dejando un hueco central mínimo para el árbol de 350 mm de diámetro.

Los árboles ornamentales destinados a arbolado de alineación en viario, deberán ser de copa alta (altura de tronco libre de ramas laterales mayor de 250 cm), que deberá tener relación con la medida y con la especie o variedad del árbol, de manera que la copa del árbol este bien equilibrada con el tronco. Los troncos deberán ser únicos, rectos y verticales.

Como criterio general, los árboles tanto de hoja perenne como de hoja caduca, deberán plantarse con un perímetro de tronco mínimo de 14 – 16 cm a un metro sobre el nivel del cuello de la raíz y una altura acorde al tipo de crecimiento según la especie y nunca inferior a 2.5 metros.

No obstante y en función de las características del viario, se podrá variar las dimensiones del perímetro y altura del árbol.

En el caso de implantar palmeras en alcorques viarios, éstas serán unicaules, preferentemente, con un único estípite y una altura del mismo no inferior a 2.5 metros.

La apertura del hoyo se realizará por toda la superficie del alcorque, a una profundidad mínima de 1 m, con aporte de al menos 1 m³ de nueva tierra fértil y cinco (5) Kg de abono orgánico.

Las palmeras y todos aquellos árboles jóvenes con poder de regeneración celular, capaces de emitir raíces nuevas, se hundirán entre 10 – 25 cm respecto del nivel original para favorecer el enraizamiento. Los árboles injertados se plantarán de forma que la zona de injerto no quede cubierta por el suelo.

El árbol se situará en el centro del alcorque.

En caso necesario se afianzará los árboles con tutores, cubre troncos, vientos u otros medios al objeto de anclar y mantener en posición vertical los árboles acabados de plantar. Las medidas de los árboles y las condiciones del lugar determinarán el diseño y la altura del tutor,

Para la selección de la especie arbórea en alcorque viario se tendrá en cuenta los condicionantes medioambientales, porte o forma general del árbol así como el tipo de crecimiento, no debiendo plantarse especies de raíces vigorosas o de gran porte,

siendo el porte, preferentemente esférico, ovoidal o cónico. Con autorización previa de los Servicios Técnicos Municipales, se podrá implantar otras tipologías de estructura de árbol.

Se favorecerá la diversidad arbórea, utilizando preferentemente especies mediterráneas, o de otras zonas de origen adaptadas a las condiciones medioambientales de Pavías.

Por norma general se prohibirá la plantación de pinos y eucaliptos, así como aquellas especies que puedan producir el levantado de los pavimentos adyacentes de las aceras o penetrar en las instalaciones enterradas y deteriorarlas.

2. Zonas verdes: parques y jardines

En el diseño de una zona verde deberán de entrar en su configuración, al menos y siempre que las condiciones del terreno lo permitan, los siguientes elementos básicos: ordenación, integración paisajística, distribución de las superficies y actividades, pavimentos, mobiliario, iluminación, vegetación y sistema de riego.

En cuanto a la vegetación se deberán primar los tres niveles o estratos: arbóreo, arbustivo y herbáceo.

Se favorecerá la diversidad arbórea, arbustiva y herbácea, utilizando preferentemente flora mediterránea, subtropical o de otras zonas de origen adaptadas a las condiciones medioambientales de Pavías.

Se utilizarán especies arbóreas y arbustivas cuya expresividad plástica de la estructura externa tenga interés por uno o varios de los siguientes aspectos: forma general, estructura de ramaje, corteza, forma y tamaño de las hojas, variación del colorido en otoño de las hojas, intensidad cromática de la flor, época especial de floración, intensidad cromática del fruto y época especial de fructificación.

Se tendrá muy en cuenta en el diseño del jardín la utilidad y funcionalidad de las especies, así como su resistencia al medio, en particular se utilizarán especies resistentes a la contaminación urbana, al viento y al ambiente marino (cuando se planten a menos de 100 metros de la línea de mar).

Se evitarán las praderas ornamentales que precisen grandes cantidades de agua, estas se sustituirán por suelos de albero o áridos naturales, en los que se plantarán especies arbustivas autóctonas. No obstante, en los casos que se autorice por los Servicios Técnicos Municipales se utilizarán preferentemente especies y variedades de césped resistentes a la sequía y con menores necesidades hídricas y que resistan concentraciones de sales en el agua de riego. Se implantarán céspedes rústicos de las siguientes especies: *Festuca arundinacea*, *Lolium perenne*, *Cynodon dactylon*, *Paspalum notatum*, *Pennisetum clandestinum*, *Stenotaphrum secundatum*.

En el caso de colocarse suelos de albero, arena, áridos naturales, corteza de pino o similares, para evitar la aparición de malas hierbas, se deberá colocar siempre entre estos materiales y el terreno una capa de plástico negro, polietileno o materiales similares de dicho color.

Se establece como norma general las siguientes dimensiones de hoyos y zanjas de plantación:

Árboles muy grandes: 1200x1200x1200 mm hasta 1500x1500x1500 mm.

Árboles grandes: 1000x1000x1000 mm.

Árboles jóvenes: 600x600x600 mm.

Arbustos, trepadoras y plantas similares: 400x400x400 mm.

Vivaces de flor y similares: 200x200x200 mm.

Sección de una zanja para seto: 400x400 mm.

Tanto en el arbolado viario como en las zonas verdes se tendrá en cuenta que el mantenimiento durante el periodo de garantía correrá a cargo de la empresa urbanizadora, por lo que se aportará programa de mantenimiento de dichas zonas.

3. Protección de la vegetación durante las obras:

Se protegerán:

- Los árboles y arbustos singulares catalogados.
- Los árboles y las áreas de vegetación con valor histórico.
- Los árboles y las áreas de importancia paisajística.
- La vegetación de zonas naturales.
- Los ejemplares raros y poco comunes.
- Las plantas que pertenezcan a especies protegidas.
- Los árboles jóvenes, vigorosos y que vegeten bien.
- Los árboles y los arbustos plantados en fases anteriores a la obra.

En el proyecto de urbanización se redactará y presupuestará un plan de protección de la vegetación y arbolado existente en el ámbito del proyecto, que dictamine las medidas necesarias de protección, estableciéndose entre otras las siguientes:

- Se identificarán y situarán todos los árboles importantes existentes en el ámbito, indicando las especies a las que corresponden, su edad y altura aproximada, al igual que las zonas en las que exista vegetación natural.
- Se especificarán los ejemplares que se deben proteger, trasplantar o eliminar con su correspondiente señalización.
- Se delimitarán las zonas de cerramiento de las áreas de vegetación.
- Se establecerán las protecciones individuales de los árboles.
- Se determinará la poda de ramas bajas o su atado hacia arriba.
- Se especificará la retirada y acopio del suelo vegetal para su aprovechamiento posterior.
- Se elaborará el calendario de señalización, ejecución y retirada de protecciones y señalizaciones.
- Se podrán definir y adoptar otras medidas de protección.

El plan debe contemplar los recorridos de los vehículos, maquinaria y personas, así como las zonas de giro, zonas de acopio de materiales y escombros.

Se rodearán las áreas de vegetación con un cercado de protección de material resistente de 1200 mm de altura como mínimo, siendo recomendables 1800 mm.

Se protegerá un área mayor que el conjunto de las proyecciones de las copas de los árboles, de manera que la distancia mínima del cercado a dicha proyección sea de:

- 2 metros para árboles en general.
- 1.5 metros para las palmeras.
- metros para los árboles de porte columnar.

Si por problemas de espacio no fuera posible proteger algún árbol dentro de un área de protección, se realizará un cercado de protección individual alrededor del tronco. El cercado será de material resistente (madera) y de 2 metros de altura como mínimo.

Se protegerá la zona de raíces, entendiéndose esta como la superficie de suelo ocupada por la proyección de la copa mas dos metros (cinco metros en árboles columnares), no vertiendo tierras sobre ella ningún tipo de residuo tal como piedras, cascotes, residuos de hormigonado, etc.

No deben abrirse zanjas o excavaciones en la zona de raíces. Si se tuviera que realizar una zanja para canalizaciones próximas al árbol, se abrirá la zanja hasta la proyección de la copa y se hará un túnel por debajo de toda la zona de raíces. Bajo ningún concepto se cortarán raíces superiores a tres (3) cm de diámetro. Como medida adicional se podrá estudiar la posibilidad de realizar una poda de reducción de la copa para contrarrestar la pérdida de raíces.

Un terraplenado o vertido de tierras cerca del tronco puede comportar la asfixia del árbol. Para evitar las consecuencias negativas de un cambio en el nivel del suelo se adoptará una de las siguientes soluciones:

Construir un muro fuera de la proyección de la copa.

Formar alrededor del tronco un cono de materiales de grano grueso (gravas o gravillas) que permitan el paso del aire y agua.

Construir un pozo seco.

Diseñar una plataforma elevada o un puente de madera.

Los vehículos y la maquinaria deben circular fuera de la proyección de la copa.

En caso de cargas temporales se debe afectar lo menos posible y mantener la situación el menor tiempo posible. Durante el proceso de carga y descarga se cubrirá el suelo con material drenante con un mínimo de 20 cm de grosor y revestir con tablas para el paso de vehículos. Cuando la protección ya no sea necesaria, se retirarán los materiales y se escarificará manualmente la superficie del suelo, respetando las raíces.

En las áreas de vegetación y alcorques viarios está totalmente prohibido verter los siguientes elementos:

- Aguas de construcción.
- Cementos u otros aglomerantes.
- Colorantes.
- Pinturas y disolventes.
- Aceites minerales.
- Ácidos.
- Lejía.
- Detergentes.
- Otros productos contaminantes, corrosivos o tóxicos.

Una vez terminadas las obras, se retirarán todas las protecciones o ataduras en los árboles y las zonas afectadas se dejarán totalmente limpias.

4. Sistemas de riego:

En árboles de alineación se implantará el sistema de riego localizado automatizado, mediante la instalación de tubería de PE de 10 atm enterrada a lo largo de la acera, a la altura de cada alcorque se instalará un collarín del que partirá una tubería en la que se instalará un gotero autocompensante, del gotero partirá un microtubo que será el encargado de proporcionar el riego al árbol. La única parte vista de la instalación será el tramo final del microtubo, el resto de la instalación será subterránea. Como mínimo se instalarán dos goteros por árbol.

Además de la instalación anteriormente descrita, se instalarán en las aceras bocas de riego colocadas al tresbolillo con una interdistancia de 60 m y bocas de incendio cada 200 m.

En las zonas verdes se instalarán sistemas de riego adecuados en función del tipo de vegetación a regar.

En superficies de praderas o céspedes se instalarán sistemas de riego por aspersión automatizados. Tanto los aspersores como los difusores serán emergentes, siendo los aspersores de turbina.

En masas arbustivas y tapizantes, macizos de flor, zonas irregulares, setos, borduras y zonas con desnivel se implantará riego localizado automatizado, mediante tubería de PE continua integrada con goteros autocompensantes y espaciamiento entre emisores según necesidades (sistema Tech-Line o similar). La instalación será siempre enterrada. La parte más alta de la instalación se dotará de una válvula de aspiración mientras que en la parte más baja se instalará una válvula de drenaje.

En setos, macizos, borduras y jardines con formas especiales se podrá instalar también sistemas de riego por micro aspersión automatizados.

Todos los elementos del sistema de riego y automatismos serán previamente aprobados por los servicios Técnicos Municipales.

5. *Mobiliario urbano*

En aceras:

En función del ancho de acera y características del entorno viario, el Ayuntamiento, previo informe de los Servicios Técnicos Municipales, podrá decidir la instalación de bancos, papeleras, fuentes de beber, contenedores de materiales reciclables, elementos de delimitación y protección puntuales (bolardos, hitos guarda aceras, horquillas, soportes para bicicletas, jardineras, maceteros, etc) y lineales (pasamanos, barandillas, vallas, verjas, etc.).

El número de elementos será suficiente y al menos se colocará:

- Una papelera en cada frente de acera con una interdistancia de 50 metros.
- Un contenedor para RSU de color verde por cada 75 habitantes.
- Un contenedor para recogida selectiva de papel de color azul por cada 250 habitantes.
- Un contenedor para recogida selectiva de vidrio de color verde por cada 250 habitantes.
- Un contenedor para recogida selectiva de envases ligeros de color amarillo por cada 250 habitantes.

Tanto los contenedores como las papeleras se serigrafiarán con el escudo de la población y el texto "AYUNTAMIENTO DE PAVÍAS". La ubicación de los contenedores quedará debidamente señalizada sobre la calzada mediante una poligonal de color amarillo de 10 cm de ancho. Para evitar su desplazamiento lateral se colocarán horquillas de acero galvanizado.

En espacios libres:

Los espacios libres se dotarán preferentemente, de bancos, papeleras, fuentes de beber, áreas de juegos infantiles y placas de identificación de espacios y de arbolado.

Las zonas de juegos infantiles dispondrán de pavimento o revestimiento de amortiguación del impacto en los emplazamientos de los juegos y zonas de seguridad establecidas por la norma UNE-EN 1177. El área de juegos deberá de acotarse perimetralmente mediante un cerramiento de seguridad.

Los espacios libres, si el entorno lo permite, dispondrán de un "pipi – can", su ubicación se tendrá en cuenta realizarla lo más lejos posible de las zonas de juegos infantiles y del mobiliario urbano existente por la zona.

Diseño del mobiliario urbano

El diseño, materiales y modelos de mobiliario urbano serán aprobados por el Ayuntamiento, previo informe de los Servicios Técnicos Municipales. Se adecuarán en todo caso, a una óptima integración urbanística en el entorno, mientras que para su elección se tendrá en cuenta su durabilidad, adecuación al lugar, su funcionalidad, coste inicial y su mantenimiento.

Art. 243 REPOSICIÓN DE INFRAESTRUCTURAS EXISTENTES

Los solicitantes de licencias de obra y los Promotores de obras de urbanización, así como los que precisen ejecutar instalaciones o zanjas en la vía pública estarán obligados a que las infraestructuras existentes con anterioridad a la obra permanezcan en el mismo estado que se encontraban previamente a la ejecución de las mismas.

También estarán obligados, en el caso de obras de edificación, a completar aquellas infraestructuras de las que carezca la parcela, que se deberán realizar siguiendo las determinaciones de la presente Ordenanza.

Para ello, los Promotores de las citadas obras deberán responder mediante la presentación de una fianza de la forma establecida en la legislación de contratación administrativa, el cual deberá responder de la correcta ejecución de las obras anteriormente descritas, en un área configurada por las fachadas del edificio hasta el eje del vial al que de frente. En caso de precisar conectar con las infraestructuras existentes dado que las mismas no se encuentran a pie de parcela, la citada área se extenderá a los puntos de conexión con las mismas.

La citada fianza será calculado por los servicios Técnicos Municipales aplicando valores de mercado. En el caso que no sea necesario el presentar un proyecto de urbanización y se precise de dotar a la parcela de alguna infraestructura de urbanización de la que carezca, los Promotores de las licencias de obras y los técnicos redactores de los correspondiente proyectos deberán incluir en el presupuesto de la obra un capítulo específico de urbanización que recoja todas las obras necesarias para dotar a la parcela de la condición de solar establecida en el Plan General de Ordenación Urbana.

La fianza será devuelta una vez transcurra el plazo de garantía a contar desde la presentación en el Ayuntamiento del correspondiente certificado final de obras o del acta de recepción provisional de la obra. El plazo de garantía, salvo vicios ocultos, se fija en un año, durante el cual el titular de la licencia responderá de la conservación y entretenimiento de la obra.

El titular de la licencia dará cuenta del comienzo y terminación de las obras, correspondiendo la inspección de las mismas al Excelentísimo Ayuntamiento a través del Servicio Municipal correspondiente.

Durante el periodo de garantía, el titular de la licencia vigilará y cuidará del buen estado de las obras, procediendo a las reparaciones necesarias para su correcto mantenimiento y a las que expresamente le indiquen los Servicios municipales para una mejor conservación de la vía pública. La empresa constructora y , en todo caso, el titular de la licencia, será responsable durante el período de garantía, de los daños derivados por la defectuosa ejecución o conservación de las obras y/o instalaciones, incluso los motivados por vicios ocultos que aparezcan con posterioridad a dicho periodo.

En caso de tener que proceder a reponer las aceras, el pavimento será del mismo tipo y textura que el existente. Se dispondrá una base de hormigón HM-15, de 15 cm de espesor, sobre subbase granular de zahorras compactadas de espesor mínimo 15 centímetros, sobre material seleccionado. Se afectarán baldosas enteras, de manera que no quede sin reponer ninguna unidad deteriorada por la obra, o adyacente a la misma, aunque no haya estado afectada directamente por los trabajos, siempre que no se trate de una acera deteriorada en su conjunto.

Cuando quede afectada una proporción de la superficie importante en relación al total o de manera que el resto del pavimento no repuesto pueda quedar deteriorado o no reunir las condiciones estéticas y funcionales aceptables en el tramo afectado, el Ayuntamiento podrá requerir la reposición completa del tramo en todo su ancho.

Art. 244 EJECUCIÓN DE ZANJAS EN LA VÍA PÚBLICA

Se entenderá como zanja toda obra de apertura de la vía pública o remoción el pavimento para reparar averías o desperfectos en las conducciones o instalaciones del servicio, así como para instalar cualquier canalización subterránea o verificar su situación.

La demolición del pavimento se hará mediante el procedimiento más adecuado para cada circunstancia, de modo que se mantenga una perfecta alineación del borde de la zanja evitando mordeduras o cualquier otra irregularidad.

El vaciado y la excavación de las zanjas se hará mediante el uso de los equipos más adecuados, de manera que se garantice una ejecución rápida, dentro de las normas que la seguridad e higiene en el trabajo exigen, sobre todo teniendo en cuenta la posible presencia de instalaciones en el subsuelo.

El material producto de demoliciones y excavaciones no podrá ser depositado en la vía pública ni en los jardines, salvo los casos expresamente autorizados, debiendo ser transportados directamente a vertedero.

Si durante la ejecución de los trabajos se afecta a servicios existentes, el director de la obra lo comunicará de inmediato al responsable del mantenimiento de dicho servicio, procediendo inmediatamente, y en coordinación con el servicio, a su reparación e informado de las actuaciones al Servicio Municipal correspondiente.

La apertura y relleno de zanjas y la disposición de materiales se realizará de acuerdo con las condiciones siguientes:

La compactación mínima del fondo de la caja se ejecutará al 95% del Proctor Modificado y los rellenos con zahorras clasificadas al 98% del Proctor Modificado en calzadas y del 95% en aceras. Cuando se proceda al relleno con hormigón, este será HM-15. Las unidades de terminación serán análogas en calidad, color, diseño y rasante o en su nuevo establecimiento a las existentes, sin resultar ninguna discontinuidad con los pavimentos contiguos.

El relleno de las zanjas se efectuará siempre con zahorras artificiales, no permitiéndose el relleno con los materiales procedentes de la excavación, dadas las malas calidades del terreno en el municipio, principalmente en la población de Pavías.

No se permitirá que estén abiertos más de 50 metros de zanja, debiendo en los casos de que dicha longitud sea mayor, realizar la obra en fases, de forma que cada tramo quede totalmente finalizado antes de ejecutar el siguiente.

Las zanjas no podrán estar abiertas por un plazo superior a 5 días (siempre de lunes a viernes) salvo que razones justificadas exijan una ampliación de dicho plazo, que no podrá exceder de 5 días más, debiendo en este caso solicitarse tal ampliación de plazo.

El pavimento removido con motivo de las obras se repondrá de la misma clase que los anteriores, sin variar las rasantes existentes.

Los registros de cámaras, arquetas y demás elementos que componen la periódica ocupación de la vía pública para la explotación de los servicios, se dispondrán en las zonas que reduzcan al mínimo las molestias para la circulación.

Si la zanja o actuación tuviese un ancho comparable con el ancho de la acera o calzada, o una proporción importante de éstas, o si la reparación efectuada rompiese la estética del conjunto, a juicio del Ayuntamiento, el peticionario vendrá obligado a la renovación de todo el ancho de acera o calzada.

La profundidad mínima de las zanjas se determinará de forma que las tuberías y conductos resulten protegidos de los efectos del tráfico y cargas exteriores, así como preservados de las variaciones de temperatura del medio ambiente, de acuerdo con la normativa legal vigente.

El acopio de materiales y los extraídos de la obra se depositarán en contenedores adecuados, situados en los espacios autorizados sin interrumpir el tráfico, y, en el caso de materiales extraídos, serán inmediatamente retirados a vertedero. Queda prohibido el acopio de materiales en la vía pública, excepto en los casos debidamente autorizados y que no ocasionen molestias a la circulación de peatones y vehículos.

Las canalizaciones que se construyan en las aceras se realizarán manteniendo los accesos a la propiedad y el tránsito de peatones con la debida seguridad, evitando la ocupación de la calzada con las obras o con los materiales de las mismas. Se restablecerán, igualmente, los itinerarios peatonales que como consecuencia de la ejecución de las obras hayan sido interrumpidos, aplicando las medidas de señalización y protección adecuadas.

Se respetarán y se repondrán los servicios, servidumbres y canalizaciones que resulten afectadas, a cuenta de los Promotores de las licencias. De toda incidencia que surja se dará cuenta inmediata al servicio municipal competente y al director de la obra.

La terminación de las obras se supeditará al resultado de la consolidación del relleno de las zanjas, rechazándose aquellas partes que no ofrezcan garantías suficientes de permanencia y solidez del pavimento, aceras y bordillos.

A instancias del Servicio Municipal competente, o en los casos en que así se indique en las condiciones técnicas de la licencia, el contratista encargado de las obras no deberá proceder al pavimentado final de la zanja sin haberlo notificado previamente a la Inspección técnica municipal y se haya dado tiempo a las comprobaciones de compactación y control de calidad que, en cada caso, se requieran. La inobservancia de este requisito podrá ser motivo para que se ordene el vaciado de la zanja, sin perjuicio de las sanciones a que diera lugar.

En las vías sin pavimento, los rellenos deberán compactarse mínimamente al 98% del Proctor Modificado, aunque el resto del terreno no alcance este límite.

Cuando por circunstancias especiales no se pueda proceder a la pavimentación inmediata de la zanja, se podrá construir un pavimento provisional debiéndose conservar en buen estado hasta su sustitución y pavimentación definitiva.

En las obras cuyo trazado afecte a paso de peatones que no dispongan de rampa para minusválidos, el titular de la licencia deberá construirlos a ambos lados de la calle de acuerdo con las Normas vigentes para accesibilidad y eliminación de barreras arquitectónicas.

Durante la ejecución de las obras el Ayuntamiento podrá exigir la realización de ensayos de compactación, probetas, análisis y demás trabajos que se consideren oportunos.

Una vez obtenida la correspondiente licencia de obras para la apertura de zanjas, el promotor deberá comunicar al Ayuntamiento la fecha en que se va a efectuar la apertura, debiéndose obtener una conformidad expresa respecto a la fecha propuesta, que podrá ser variada por el Ayuntamiento en caso que razones de interés público lo aconsejen.

En la zona urbana costera del municipio, salvo que cuente con informe favorable por parte de los Servicios Técnicos Municipales por motivos de urgencia de la ejecución al afectar a infraestructuras básicas para el abastecimiento de servicios a zonas importantes, no se permitirá la apertura de zanjas en vía pública en el periodo comprendido entre Semana Santa y el día 15 de septiembre.

Si que se permitirá en las obras de urbanización de unidades de ejecución en desarrollo del Plan General, dentro del perímetro de las mismas, pero no en las posibles conexiones de éstas a las redes de servicios existentes fuera de su ámbito, que deberán cumplir las condiciones indicadas en el párrafo anterior.

Anualmente, el Ayuntamiento aprobará un calendario de fechas en las que se prevea una mayor afluencia turística, o para otras zonas distintas a la zona costera, en las cuales será de aplicación lo indicado en los párrafos anteriores, prohibiéndose como norma general la apertura de zanjas en vía pública.

SECCIÓN QUINTA: OTRAS DISPOSICIONES

Art. 245 DISPOSICIÓN PRIMERA

En el caso de que el control de las obras de urbanización de las Actuaciones Integradas o Aisladas o de cualquier obra de urbanización se realice mediante la contratación externa de dichos servicios por parte del Ayuntamiento, corresponderá al adjudicatario del mismo:

- Comprobar que la ejecución material de la obra se realiza de acuerdo con las determinaciones de la presente Ordenanza, de las especificaciones de los Proyectos de Urbanización y en su caso del Programa para el desarrollo de Actuaciones Integradas aprobado, dando las órdenes oportunas para que se realicen correctamente.
- Comprobar que el Promotor realiza los ensayos y pruebas especificados en esta Ordenanza, así como suscribir en sustitución de los Técnicos Municipales las actas que en ella se especifican
- Realizar las labores, controles y supervisiones que se exigen en la presente Ordenanza y que se indican que se realizarán por los Servicios Técnicos Municipales en sustitución de éstos.
- Recoger toda la documentación requerida para la recepción por parte del Ayuntamiento de las Obras de Urbanización y presentarla conjuntamente al finalizar las obras.
- Cuantas especificaciones adicionales se indiquen en los Pliegos de Prescripciones Técnicas y Administrativas Particulares objeto de la Contratación.

En todo caso, por parte de la empresa adjudicataria se deberá nombrar a una persona responsable de dichas labores frente al Ayuntamiento y al Promotor, que deberá comunicarse por escrito e incluirse en el expediente, el cual deberá firmar en nombre de la empresa las actas, ensayos y demás documentación exigible por la presente Ordenanza.

Art. 246 DISPOSICIÓN SEGUNDA

El Promotor de las obras de urbanización o la entidad poseedora de la correspondiente licencia municipal deberá en todo momento:

- Realizar a su costa o a cargo de la Actuación todos los ensayos de campo y laboratorio exigibles, así como todas las actuaciones encaminadas al seguimiento y control de calidad de las obras, siéndole de aplicación la totalidad de las disposiciones contenidas en la presente Ordenanza, así como el resto de normativa vigente. Los ensayos deberán realizarse por un Laboratorio Homologado.
- Cumplir la Legislación vigente en materia de Seguridad y Salud Laboral, para lo cual adjuntarán a los Proyectos de Urbanización los Estudios de Seguridad o Estudios Básicos de Seguridad y Salud exigidos por la misma.
- Cumplir la Legislación en materia de Eliminación de Barreras Arquitectónicas a la hora de diseñar los espacios urbanos.

Art. 247 DISPOSICIÓN TERCERA

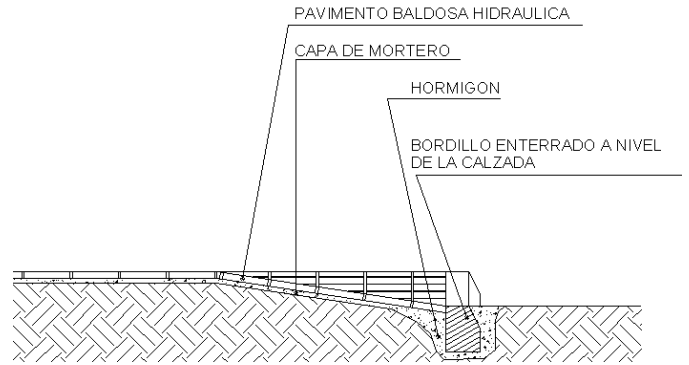
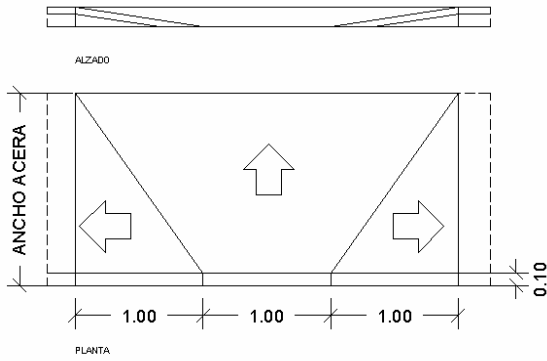
Las obras se señalizarán y protegerán debidamente de acuerdo con la legislación aplicable y Ley de Seguridad Vial siendo la empresa constructora y en todo caso el titular de la licencia, el responsable de cualquier accidente que pueda ocurrir con motivo de las mismas. El hecho de que las obras puedan ser ejecutadas por empresas contratadas al efecto por el titular de la licencia municipal, no exime a éste de asumir las responsabilidades que le correspondan ante el Ayuntamiento como titular de la misma.

Si la ejecución de las obras implica corte de circulación o dificulta notablemente el tránsito de vehículos, estas circunstancias deberán ser señalizadas suficientemente, manteniendo siempre libre el acceso a la propiedad y a los vehículos de urgencias.

El titular de la licencia, deberá obtener previamente al inicio de las obras, la conformidad del Ayuntamiento, y en especial, en los casos que las obras afecten al tráfico rodado, el cual se reserva la facultad de señalar la zona de trabajos, confirmando la hora y fecha de comienzo y su duración, y ordenar las medidas necesarias para no entorpecer la circulación.

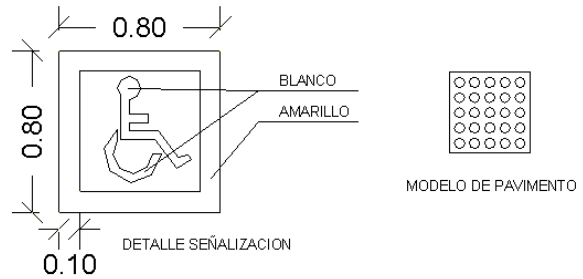
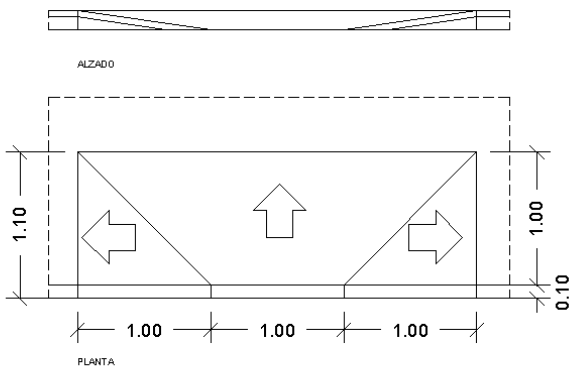
SECCIÓN SEXTA: ANEXOS

Art. 248 ANEXO 1: DETALLE DE VADOS DE MINUSVÁLIDOS

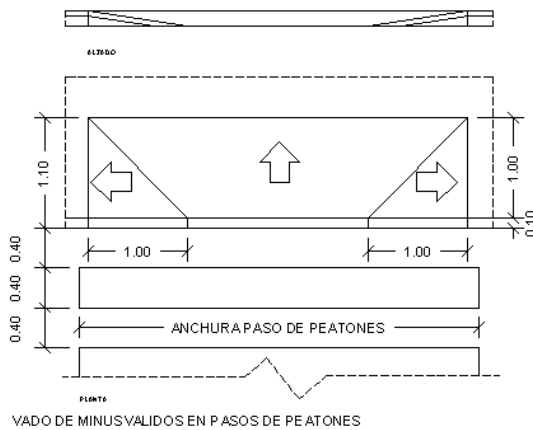


VADO DE MINUSVALIDOS EN ACERAS INFERIORES A 1,10 m.

SECCION

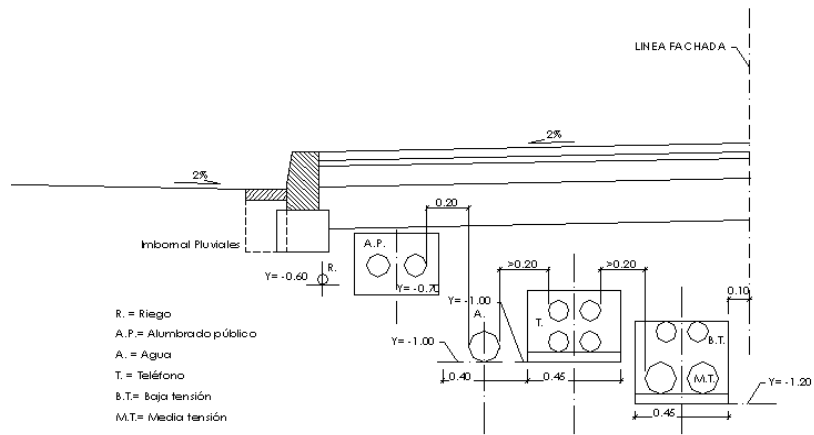


VADO DE MINUSVALIDOS EN ACERAS SUPERIORES A 1,50 m.

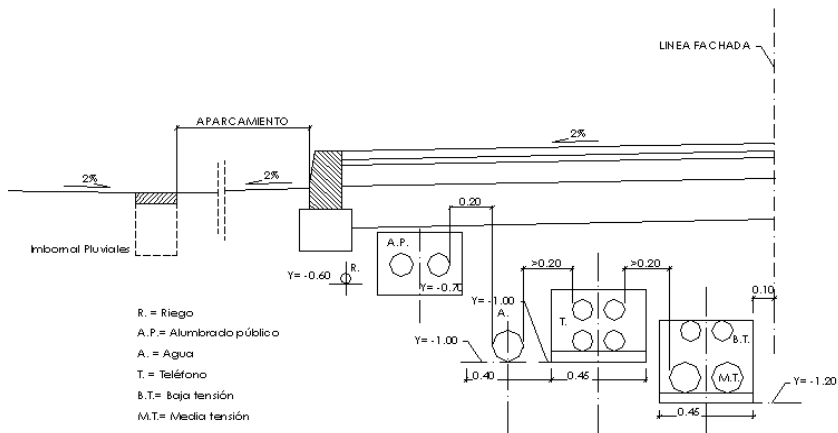


VADO DE MINUSVALIDOS EN PASOS DE PEATONES

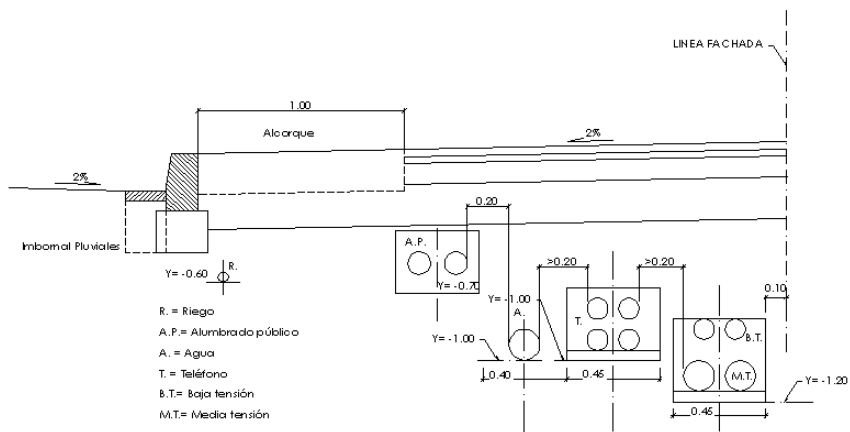
Art. 249 ANEXO 2: ESQUEMA DE LOCALIZACIÓN DE SERVICIOS EN ACERAS



DETALLE SECCIÓN DE ACERA SIN ALCORQUES



DETALLE SECCIÓN DE ACERA CON APARCAMIENTO



DETALLE SECCIÓN DE ACERA CON ALCORQUES



Art. 250 ANEXO 3: FICHA DE SUPERFICIES EN ANTEPROYECTOS DE URBANIZACIÓN

FICHA DE SUPERFICIES DE LA UNIDAD DE EJECUCIÓN				
UNIDAD DE EJECUCIÓN Nº		<input type="text"/>		
SITUACIÓN		<input type="text"/>		
El anteproyecto presentado para su aprobación en el Ayuntamiento posee las siguientes características:				
1) Dentro del ámbito de la unidad de ejecución:				
M²	ACERAS	<input type="text"/>	%Terrazo: <input type="text"/>	%B. Hidráulica: <input type="text"/>
M²	ZONAS DE APARCAMIENTO	<input type="text"/>		
ML	BORDILLO	<input type="text"/>		
M²	VIAL RODADO	ESTRUCTURAL <input type="text"/>		
		NO ESTRUCTURAL <input type="text"/>		
M²	ZONAS VERDES	<input type="text"/>		
UD	ALCORQUES	<input type="text"/>		
ML	RED DE ALCANTARILLADO	<input type="text"/>	%Pluviales: <input type="text"/>	%Residuales: <input type="text"/>
UD	POZOS DE REGISTRO	<input type="text"/>		
UD	FAROLAS	<input type="text"/>	% Tipo 1: <input type="text"/>	% Tipo 2: <input type="text"/>
			% Tipo 3: <input type="text"/>	
UD	CENTROS TRANSFORMACIÓN	<input type="text"/>	Tipos de farolas: 1.- 8 m. altura 2.- 7 m. altura 3.- tipo jardín	
2) Conexiones exteriores:				
ML	AGUA POTABLE	<input type="text"/>		
ML	RED DE PLUVIALES	<input type="text"/>		
ML	RED DE RESIDUALES	<input type="text"/>		
ML	MEDIA TENSIÓN	<input type="text"/>		
ML	BAJA TENSIÓN	<input type="text"/>		
ML	TELEFONÍA	<input type="text"/>		

Fdo., El (Autor del proyecto)



TÍTULO CUARTO: ORDENANZAS PARTICULARES



CAPÍTULO PRIMERO: SUELO RESIDENCIAL

Art. 251 CASCO HISTÓRICO (Z-1)

1. Introducción

La presente Ordenanza pretende conseguir un marco adecuado a la protección urbana del núcleo histórico, tradicional, preservando un entorno único enclavado en una topografía singular, que hace del municipio un espacio frágil y a proteger.

El casco histórico requiere una protección que preserve y potencie un patrimonio urbano del que todo Pavías esté orgulloso y del que forme parte. Se quiere y se pretende la permanencia de estos valores urbanos, que los habitantes de este núcleo se sientan cómodos y pertenecientes a un entorno claramente identificado.

Así mismo se quiere evitar la imposición de formas ajenas a la arquitectura autóctona, motivo por el que es necesaria esta ordenanza, a fin de preservar la singularidad que le caracteriza y de dar cumplimiento a las determinaciones propias de su condición global de Bien de relevancia Local.

Respetar y proteger nuestro entorno es un deber de todos, así como marcar las líneas de las necesarias actuaciones que precisa este núcleo. Por esto, la normativa pretende, dentro del consenso de los distintos sectores que la han posibilitado, preservar estos valores urbanísticos permitiendo actuaciones ante la necesidad de reformar o rehacer el patrimonio existente y sin constituir por ello un impedimento para la utilización de un lenguaje arquitectónico contemporáneo y de calidad.

2. Definición.

Corresponde al Núcleo Histórico Tradicional y las zonas de posible crecimiento situadas en las cotas altas del pueblo, de fácil lectura en el caso de Pavías y característico de la identidad del pueblo. Se pretende en esta zona, por una parte, la protección de la trama urbana y por otra, el control del proceso de reforma y sustitución de la edificación de tal forma que pueda conservarse la relación arquitectura - espacio urbano que le es propia.

Constituye un ámbito que, aun careciendo de elementos de especial singularidad, forma una unidad paisajística y urbana a preservar, por lo que cualquier intervención sobre el mismo deberá realizarse en el sentido de recuperar o salvaguardar esos valores.

Uso característico: Residencial.

Planeamiento complementario: En esta zona podrán tramitarse como complemento, desarrollo o mejora del P.G.O.U., Planes Especiales, Planes de Reforma Interior, Estudios de Detalle y otras figuras de protección y ordenación. De acuerdo con lo previsto en el Art. 34.6 de la Ley 7/2004, de la G.V, del Patrimonio Cultural Valenciano, podrá redactarse un Plan Especial de Protección del Casco Antiguo. El contenido de dicho Plan Especial será el establecido en el Art. 39 de la Ley 5/2007, de 9 de febrero.

3. Condiciones de volumen.

ALINEACIONES A CALLE Y A FACHADA POSTERIOR O SECUNDARIA

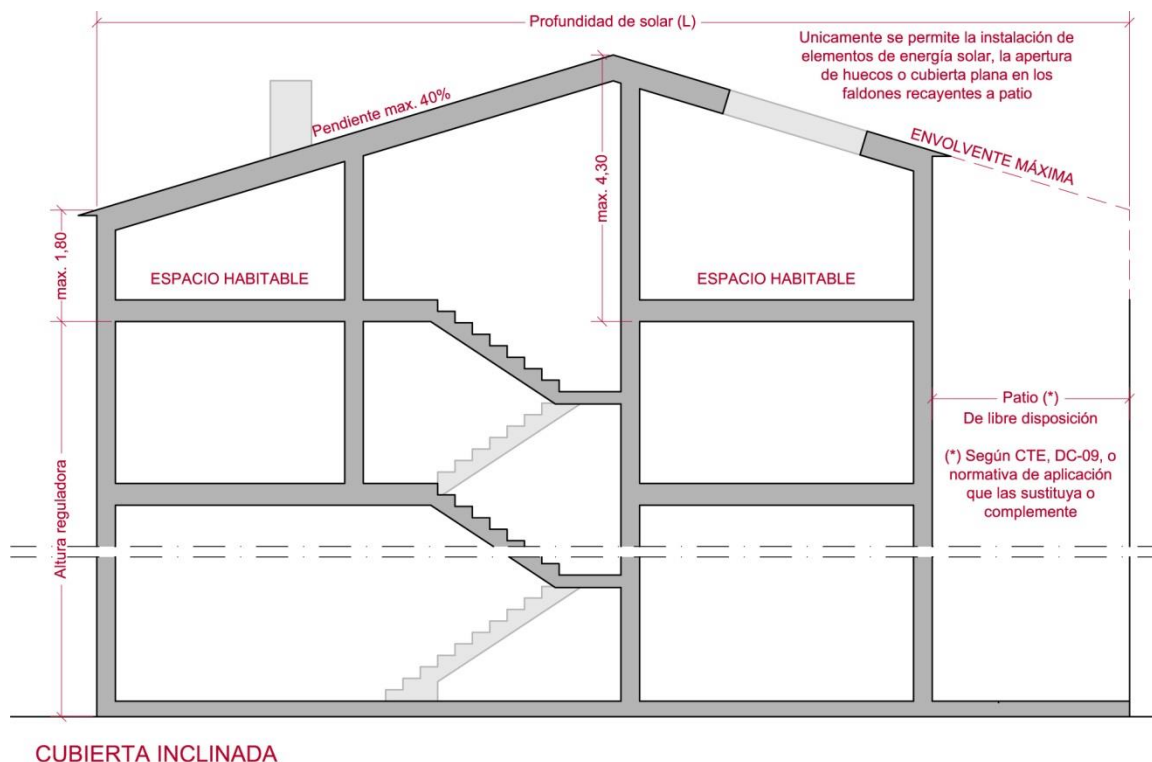
Serán las especificadas en el plano correspondiente, tanto en la fachada recayente a vía pública como en la fachada recayente a espacio de parcela, libre de edificación.

ALTURA MÁXIMA

La altura máxima será de tres plantas (9,50 metros) en todas las fachadas del edificio. Cuando, debido al desnivel existente entre distintas fachadas, exista una diferencia de más de una planta entre fachadas, la altura máxima en la fachada correspondiente a la calle situada en la cota más alta será de dos plantas (6,50 metros)

La totalidad del espacio construido, dentro de la envolvente máxima definida por la altura de la fachada y el plano de cubierta, incluyendo el espacio bajo cubierta, se considera espacio útil aprovechable (en el caso de la última planta, a partir de la altura

mínima libre interior establecida en el P.G.O.U con carácter general). De las limitaciones expresadas anteriormente, únicamente tiene carácter vinculante la relativa a la medición de la altura en metros, siendo la relativa al número de plantas, de carácter orientativo. La forma de medir la altura de la edificación y la interpretación en los distintos casos posibles viene recogida en otros apartados del P.G.O.U.



ALTURA MÍNIMA

En edificios de procedencia histórica no se establece altura mínima, prevaleciendo por tanto la que en la actualidad tienen. Si se trata de un proyecto de nueva planta, la altura mínima será de una planta.

CHAFLANES

Se prohíbe la formación de chaflanes, excepto los ya consolidados con anterioridad a la aprobación del Plan. En todo caso, se estará a lo que establecen los planos de ordenación pormenorizada del P.G.O.U.

EDIFICABILIDAD

El volumen máximo edificable vendrá dado por aplicación de la ordenanza de altura, fondo máximo y superficie edificable establecidos por la presente ordenanza.

En el caso de tratarse de edificios protegidos se estará a lo dispuesto en el Catálogo de Bienes y Espacios Protegidos, o en su caso, a lo establecido por el Plan Especial de Protección correspondiente.

FACHADA MÍNIMA.

En edificaciones de procedencia histórica no se establece fachada mínima. En edificaciones de nueva construcción se establece un frente mínimo de parcela de cuatro metros (4,00 metros.)

FACHADA MÁXIMA.

En edificaciones de procedencia histórica no se establece fachada máxima. En edificaciones de nueva construcción se establece un frente máximo de parcela de 16 metros. Si se pretendiera un frente de fachada de mayor longitud deberá

tramitarse previamente un Estudio de Detalle que recoja, al menos, la volumetría de toda la manzana y la relación de ésta con las colindantes y opuesta.

FONDO MÁXIMO.

Vendrá definido por la ordenanza dibujada en el plano de ordenación correspondiente o en su caso por lo previsto en el Plan Especial de Protección.

PARCELA MÍNIMA

En edificaciones de procedencia histórica no se establece parcela mínima. En edificaciones de nueva construcción se establece una parcela mínima de 50 m².

PÁTIOS

a) Interiores o de parcela. Se estará a lo dispuesto en las Normas Generales, salvo para los casos de conservación del edificio mediante su reconversión interior en el cual se podrán conservar los patios existentes con las limitaciones establecidas por las normativas de rango superior vigente.

b) De manzana. Se considerará como tal a aquel que permita inscribir un círculo de diámetro igual o superior a la máxima altura permitida en la manzana (por el cuadro de alturas de esta ordenanza).

En los patios de manzana se autoriza la edificación en toda su superficie con altura máxima de 3,00 m., sin que la cumbrera pueda exceder de la cara superior del forjado - techo de planta baja que da a la fachada exterior.

Únicamente se permite en su interior una planta (BAJA) excepto cuando se dedique a garaje-aparcamiento.

Cuando al aplicar las disposiciones de fondo máximo, la anchura del patio resultante fuese inferior a H (máxima altura permitida en la manzana por el cuadro de alturas de la presente ordenanza), se entenderá que se trata de un patio de parcela.

SALIENTES Y VUELOS

No se permiten ningún tipo de salientes o vuelos cerrados (véanse también las condiciones estéticas de esta ordenanza).

Los balcones serán de bandeja, ejecutados al modo tradicional, con un grosor máximo de 10 cm., vuelo no superior a 40 cm. y barandilla de hierro, prohibiéndose los miradores.

Los aleros de cubierta serán los tradicionales en la zona, prohibiéndose expresamente soluciones recargadas.

4. Cumplimiento de la Sección SI 5 del Código Técnico de la Edificación

En cumplimiento del apartado 1.2 "Entorno de los edificios" del *Documento Básico SI Seguridad en caso de incendio* del Código Técnico de la Edificación, los edificios con una altura de evacuación descendente superior a nueve metros deben disponer de un espacio de maniobra, a lo largo de toda su fachada, con una anchura mínima libre de cinco metros (si la estructura urbana lo permite).

5. Determinaciones sobre uso y destino del suelo y la edificación.

Todos los usos deberán cumplir las condiciones que para los mismos se determinan en las Normas Generales.

1. VIVIENDA.

Permitido en todos sus tipos

2. INDUSTRIAL.

Uso Prohibido

3. ALMACENES.

Permitido en sus tipos A y B.

**4. ASISTENCIAL-BENÉFICO.**

Permitido en sus tipos A1 y A2.

5. COMERCIAL.

Permitido en sus tipos A y B.

6. DEPORTIVO.

Permitido en su categoría 1ª.

7. DOCENTE.

Permitido en sus categorías A, D, E y F.

8. ESPECTÁCULO-RECREATIVO.

Permitido en su categoría 1ª, salvo edificios de titularidad pública destinados a este uso, que estarán permitidas todas las categorías.

9. ESTACIONES DE SERVICIO

Uso prohibido

10. GARAJE-APARCAMIENTO.

Permitido en categorías 1ª, 2ª, 3ª y 6ª.

En lo que respecta al número de aparcamientos de reserva obligatoria en cada uno de los usos, se estará a lo dispuesto en las Condiciones Generales de cada uso concreto.

11. HOTELERO.

Permitido en sus categorías 1ª, 2ª y 3ª.

12. OCIO Y RECREO.

Permitido en sus categorías A y B1, tipo B2 y C sólo los ya existentes.

13. OFICINAS.

Permitido en todas sus categorías.

14. RELIGIOSO.

Permitido en todas sus categorías.

15. SANITARIO.

Permitido en su tipo B.

16. SERVICIO-ADMINISTRATIVO.

Permitido en sus tipos A1, A2, A3, B1, B2 y B3.

17. SOCIO CULTURAL.

Permitido

18. TANATORIO.

Uso Prohibido

6. Condiciones estéticas.

COMPOSICIÓN

VOLÚMENES

Cualquier intervención de obra nueva o rehabilitación que pretenda ejecutarse en este ámbito deberá incluir en el proyecto técnico una descripción infográfica (o mediante otra técnica de representación fotorrealista) de la intervención pretendida, justificando el impacto de la nueva edificación sobre el entorno, desde una perspectiva cercana y desde lejos.

En la composición de los volúmenes de las nuevas edificaciones se tendrá en cuenta las características singulares del entorno, su modulación, variedad y movimiento de formas.

Cuando se actúe sobre manzanas completas o grandes parcelas se tendrá presente, tanto en el Estudio de Detalle como en el proyecto arquitectónico:

- a) Los elementos de interés monumental y ambiental existentes y sus conexiones.
- b) El módulo de estos elementos y el predominante en el entorno.
- c) La integración de la manzana en su entorno.

FACHADAS

La Instrucción General es que los edificios sean de gran simplicidad y neutralidad.

En evitación de impactos visuales producidos por las fachadas traseras de la edificación, cuando el desnivel entre dos fachadas paralelas de un mismo edificio genere traseras de más de dos plantas, el tratamiento de esas traseras se hará según paños horizontales de un máximo de dos alturas. Es decir, cada dos plantas habrá que introducir modificaciones cromáticas, compositivas, volumétricas o materiales, de modo que la percepción sea de yuxtaposición de distintos volúmenes y no de un solo cuerpo de desarrollo vertical.

La justificación de la condición anterior en el proyecto de obra se considera vinculante para la obtención de la preceptiva Licencia Municipal.

Se tenderá a la proporción vertical de los huecos salvo que se demuestre que el diseño relaciona coherentemente el edificio y su entorno en una solución de hueco diversa.

Las líneas maestras de la composición de las fachadas responderán a las que configuran las fachadas del entorno, tanto en sentido vertical como en horizontal, predominando el macizo sobre el vano.

En agrupaciones de más de dos parcelas, será preciso reflejar exteriormente la modulación de fachada que se desprenda del parcelario histórico.

Se prohíben los cuerpos volados cerrados de fábrica. Se admiten los balcones tradicionales, como máximo en el 50% de la fachada y libremente distribuidos. A efectos de calcular este 50% no computa la planta baja. Los balcones o terrazas individuales se realizarán según los métodos tradicionales, es decir, con una estructura metálica soporte y revestimiento cerámico, pero nunca empleando forjados de hormigón.

Las bajantes exteriores y canalones de recogida de aguas pluviales serán de cobre, fundición, acero galvanizado o cerámicas, prohibiéndose expresamente las de P.V.C. o fibrocemento. El agua de las cubiertas necesariamente deberá recogerse y conducirse hasta la red pública de saneamiento, no permitiéndose el vertido directo a la vía pública, en ningún caso.

Se prohíben los elementos de plástico, PVC y derivados, fibrocemento y aluminio (excepto si es de imitación madera en color oscuro, en carpinterías) en cualquier parte o componente de las fachadas (entendidas como envolvente global del edificio).

Las plantas bajas, cuando sean comerciales, no podrán ser totalmente diáfanas sino que se buscará una adecuada proporción de huecos y macizos. Necesariamente las plantas bajas distinguirán una zona, considerada como inalterable, que forma parte del edificio y que tendrá el mismo tratamiento que los pisos superiores.

No se concederán Cédulas de Habitabilidad, Licencia de Primera Ocupación (o documento equivalente) a aquellas viviendas que presenten alguno de sus paramentos exteriores sin terminar, ya sean fachadas principales, traseras, secundarias, medianeras o recayentes a patios, entendiéndose con ello que no permiten las fábricas sin enfoscar o simplemente enfoscadas y sin pintar, como terminación de ningún edificio.

COMPOSICION DE FACHADA EN PLANTA BAJA Y LOCALES COMERCIALES.

Se prohíbe la modificación de la composición de la fachada de la edificación mediante materiales sobrepuestos ajenos a la misma (tales como aplacados de piedra), debiendo atenerse el tratamiento de los frentes comerciales a los mismos materiales que el resto de la fachada. La señalización del local comercial, en tanto no se establezcan en un Plan Especial o normativa específica las condiciones de la señalética²⁴, deberá integrarse necesariamente en el diseño general de la fachada, siendo presentada explícitamente en el Proyecto Básico o documentación presentada para la solicitud de la correspondiente Licencia. No se autorizará la apertura de locales que incumplan esta condición.

CUBIERTAS²⁵

Será preceptivo la cubierta inclinada (con pendiente máxima del 40%), de teja árabe antigua o envejecida en tonos rojizos, pajizo u ocre y no brillante en al menos en un 80% de la superficie. El conjunto de la cubierta deberá ofrecer una imagen en la que se evitará el aspecto de uniformidad derivado del proceso industrializado de fabricación de las tejas, para lo cual se dispondrán en los caballetes del tejado tejas antiguas, de coloraciones ligeramente distintas o de aspecto envejecido, mientras que los ríos podrán ejecutarse con piezas de mayor uniformidad. La cumbrera estará situada a una altura máxima de 4,30 m respecto a la altura máxima de cornisa. El resto de la cubierta podrá ser plana, no transitable con revestimiento de grava o pisable y con revestimiento cerámico rojizo. No se permite otro tipo de acabados superficiales de cubierta, tales como planchas metálicas o de fibrocemento, telas asfálticas, etc.

Con la finalidad de ventilar los espacios interiores, podrán abrirse terrazas en las cubiertas, siempre que por su superficie y ubicación no se desvirtúe la configuración de la cubierta inclinada, cuya imagen deberá evidenciarse como solución formal escogida para el cerramiento del edificio.

Con esta finalidad, se cumplirá lo siguiente:

- La proporción de huecos abiertos en la superficie de cubierta inclinada no deberá sobrepasar el 20% de la misma.
- La distancia del hueco de la terraza a los lindes vecinos será como mínimo de 0,60 metros.
- La distancia mínima entre las terrazas será de 1,00 metro.
- La separación mínima del borde exterior de la terraza a la línea de fachada será tal que permita que la cubierta forme un antepecho de terraza con altura mínima de 1,20 metros, medidos desde la cara superior del pavimento hasta el límite superior del material de la cubierta.
- La distancia de la terraza a la línea vertical de fachada (sin contar vuelos) será de 1,00 metro como mínimo.

En fachadas que tengan un gran impacto visual desde algún punto del pueblo se elegirá un tipo de teja o de rasilla similar a la del entorno, evitándose la imagen de producto industrializado perfectamente uniforme.

²⁴ La elaboración de un Plan Especial del casco antiguo en el que, entre otras cosas, se establezcan las condiciones que debe reunir la señalética o rotulación de los locales comerciales, edificios públicos, red viaria y señalización viaria de tránsito, constituye uno de los retos pendientes que enfrenta Pavías, cuya articulación contribuirá de manera muy positiva a la mejora de imagen del pueblo.

²⁵ Un tejido urbano bien conservado y urbanísticamente integrado se expresa paisajísticamente a través del aspecto que ofrezcan las cubiertas del conjunto urbano, siendo por tanto el tratamiento de las mismas un aspecto determinante de la identidad local.

INSTALACIONES DE GENERACIÓN DE ENERGÍA RENOVABLE EN CUBIERTA

En el ámbito del Núcleo Histórico Tradicional de Pavías no se permite la colocación de componentes de instalaciones fotovoltaicas, térmicas o de otro tipo en todas las cubiertas de la edificación.

INSTALACIONES DE TELEVISIÓN Y TELECOMUNICACIÓN EN CUBIERTA

Se instalará un mástil para la colocación de las antenas de televisión (por vivienda o bloque), por lo que serán instalaciones comunitarias, prohibiéndose la colocación de éstos sobre balcones o fachadas, debiendo de quedar perfectamente integrados sin causar impacto visual en el entorno.

MATERIALES

FACHADAS

Las limitaciones en cuanto a materiales están condicionadas, fundamentalmente, por su color, textura y auténtica expresividad.

Se prohíbe la imitación de materiales de cualquier tipo debiendo utilizarse éstos en su verdadero carácter y sentido constructivo, sin falseamiento de fábricas y funciones (en este sentido, se prohíbe expresamente la utilización de aplacados de piedra en fachada).

Cuando se trate de la restauración de elementos antiguos, se atenderá en cada caso, al dictamen de la Consellería de Cultura, si fuera procedente, o al informe del arquitecto municipal.

En el color y textura de los materiales se tendrá presente la entonación y vibración generales en el ambiente en que se sitúa el edificio y el color de los materiales tradicionalmente utilizados. En la parte de fachada que vaya revocada, necesariamente se emplearán revocos con colores suaves utilizados tradicionalmente en la arquitectura de la zona (blanco, térreos o añil, exclusivamente), prohibiéndose expresamente la utilización de pinturas sintéticas en otro tipo de coloraciones. No se admiten por tanto soluciones en colores verdes, azulados, marrones, granates, azules, amarillos, etc. El color de la parte continua de las fachadas se incorporará al material de revestimiento, evitando por tanto una pintura posterior. En caso de que estuviese ejecutado un enfoscado previo, antes de aplicar la pintura deberán presentarse unas muestras al técnico municipal, para que éste confirme la adecuación a los criterios cromáticos establecidos para el pueblo o eventualmente exija una corrección. Esta inspección no será precisa cuando el mortero o revoco incorpore el color en la propia mezcla y éste vaya a ser de la gama del blanco crudo, beige o pajizo.

Se pueden usar materiales cerámicos de acabado rústico (preferentemente manual), pero para su utilización será necesario presentar el proyecto de fachada coloreada con memoria explicativa del tipo de cerámica, características, etc., en una solución infográfica.

El uso de piedra como material de construcción y especialmente en las fachadas puede adquirir modalidades muy diferentes y todas ellas altamente recomendables por la dignidad y nobleza que otorgan a los edificios, siempre que se trate de piedras procedentes de canteras próximas o de características similares a éstas y nunca de aplacados (expresamente prohibidos).

La piedra puede ser un elemento disonante en las formas siguientes y por lo tanto se prohíbe:

- a) Cuando se trate de aplacados, presentados como tales.
- b) Cuando se utilice pulimentada o con brillo (se incluyen los mármoles).
- c) Cuando se usen mamposterías concertadas muy poco naturales.

Se prohíbe el rejuntado o la creación de paños terminados con mortero de cemento gris, debiendo emplearse necesariamente un mortero de cal y/o cemento blanco y arena, con el fin de conseguir una coloración beige, similar a la piedra.

Se prohíben los "muros- cortina", donde los elementos metálicos preponderan junto con el vidrio transparente, translúcido u opalino.

En lugar del muro cortina pueden obtenerse fachadas acristaladas utilizando el modelo de los miradores.

Se permite el uso del hormigón visto, en elementos estructurales o de remate (cornisas, impostas, etc), siempre que responda a un diseño apropiado y justificado en el proyecto. El hormigón es susceptible de recibir pintura blanca y encalados, que pueden dar lugar a interesantes soluciones cromáticas y de textura.

Se prohíbe las balaustradas de hormigón como elementos decorativos recomendándose utilizar barbetas de obra con rejas de forja en hierro. Las tapas de los contadores de agua, electricidad, o cualquier tipo de suministro, deberán quedar integradas en la fachada del edificio sin sobresalir de esta.

FACHADAS SECUNDARIAS

Siempre se tratarán con el mismo criterio que la fachada principal. El proyecto de obra deberá hacer mención expresa de la justificación de este punto.

MEDIANERAS

Aun cuando se prevea que en un plazo corto de tiempo han de quedar cubiertas, se tratarán de igual manera que las fachadas en cuanto a materiales y colores, procurándose el acabado conveniente de los paramentos y su terminación.

El Ayuntamiento podrá obligar a los propietarios de inmuebles que provoquen medianerías que no pueden ser cubiertas con la aplicación de esta Ordenanza, a su tratamiento en un plazo a determinar, con los materiales y colores que para cada caso se establezcan.

CARPINTERÍAS

Las carpinterías exteriores serán necesariamente de madera de color oscuro; acero (color oscuro, oxidado o "corten"); o PVC o aluminio de color oscuro (acabado de nogal o similar). Prohibiéndose expresamente otro tipo de acabados.

Se prohíbe la colocación de persianas o contraventanas exteriores, debiendo utilizarse como sistema de oscurecimiento cualquier otro de los empleados en la arquitectura tradicional, propios del lugar y del ámbito urbano al que se refiere esta ordenanza, como son los estores enrollables de madera, las contraventanas interiores, etc.

CERRAJERÍAS

Los balcones tendrán montantes preferentemente verticales, pintados en color oscuro, con terminación mate y prohibiéndose que los elementos se inclinen hacia dentro, hacia fuera o combinadamente. También se permite la utilización de materiales metálicos (en planchas o tubulares) con acabados en óxido, siempre que su diseño se justifique en la infografía del edificio.

Los elementos de cerrajería tomados de modelos antiguos se tratarán con sencillez y sin producir imitaciones engañosas.

Se prohíben los balcones u antepechos en los que se utiliza la armadura metálica conjugada con el cristal u otros materiales vítreos, placas, opalinas, etc.

TRATAMIENTO DE LOS CONTADORES Y OTRAS INSTALACIONES EN FACHADA

Todas las infraestructuras y contadores eléctricos, de agua o de cualquier otro suministro, que por imperativo de las compañías distribuidoras deban colocarse en fachada, deberán incorporarse en el diseño de ésta, en toda clase de intervenciones (con o sin proyecto) y en todas las zonas de calificación urbanística, sin excepción. Las infraestructuras quedarán ocultas o se desarrollarán por el interior de los edificios, sea cual sea su uso. Se pretende con ello minorar los graves impactos visuales y constructivos que estos elementos pueden causar. Los criterios de diseño y ejecución de fachadas, en lo relativo a contadores y otras infraestructuras serán los siguientes:

1. La no existencia de proyecto técnico, por tratarse de una obra menor o de reforma de fachada sin proyecto no exime del cumplimiento de las siguientes determinaciones.
2. En los proyectos técnicos deberá hacerse mención expresa del tratamiento dado a las infraestructuras en fachada.
3. Se prohíbe la colocación del contador sobresaliendo sobre el plano de fachada.

4. Se prohíbe la afectación física o visual de elementos de piedra tallada (arcos, pilastras, sillares exentos, etc.) por los contadores. En caso de duda sobre la posición idónea para colocar los contadores se solicitará informe al técnico municipal.
5. Todos los contadores eléctricos deberán retranquearse con respecto al plano de fachada de modo que se permita la inclusión de los mismos dentro de un espacio cerrado por una puerta y marco (metálicos, de madera, etc.). La hoja de la puerta se forrará con el mismo material que la fábrica del perímetro: piedra, mortero monocapa pintado, ladrillo caravista, chapa, etc., excepto si se trata de una puerta de madera, que podrá quedar vista.
6. Los contadores de otras infraestructuras también deberán quedar ocultos o integrados en el diseño de la fachada, así como el cableado, puntos de enganche, armarios o cualquier otro elemento de la infraestructura.

ELEMENTOS COMPLEMENTARIOS (CHIMENEAS, CASETAS DE ASCENSOR, CAJAS ESCALERAS, ETC.).

Se tratarán con materiales iguales a la fachada o coherentes con los generales del edificio y su entorno, de forma tal que no se produzcan rupturas visuales. Las chimeneas y elementos propios de ventilación o de evacuación de humos, calefacción y acondicionamiento de aire, deberán quedar integrados en la composición general del inmueble, considerándose especialmente en el caso de su posible visualización desde el viario o espacio público.

ESTÉTICA VIARIA

La colocación de publicidad exterior, señalización de carácter particular y rótulos comerciales será objeto de licencia municipal. Tendrá carácter temporal y sus instalaciones serán provisionales y desmontables, no distorsionando el carácter armónico de la zona.

Cuando se opte por proteger la propiedad de un inmueble o solar con una tapia, ésta deberá blanquearse.

Se prohíben expresamente las pintadas sobre muros y tapias, así como la colocación de publicidad estática de cartelería, siendo responsable el autor de las pintadas, la empresa o responsable de los eventos que se anuncien. Así mismo el mobiliario urbano de cualquier tipo requerirá aprobación municipal de los elementos a emplear, siendo homogéneos y consonantes con la ordenación de la zona.

La colocación de elementos accesorios tales como rótulos, carteles, marquesinas, etc., será objeto de licencia municipal. Los criterios de concesión de la licencia estarán vinculados a la no afectación del normal funcionamiento de las vías o espacios públicos, su equipamiento o arbolado y el respeto a las condiciones, que en cuanto a vuelos y altura de los mismos, sean de aplicación a la edificación en cada caso. La colocación de carteles estará restringida a los lugares especialmente previstos al efecto o a los que el Ayuntamiento pudiera establecer, prohibiéndose su colocación indiscriminada en las plantas bajas de las edificaciones, árboles u otros elementos del mobiliario urbano.

7. Condiciones para la ocupación de la vía pública

OCUPACIÓN DE LA VÍA PÚBLICA

La ocupación de la vía pública tendrá siempre carácter temporal, debiendo ser expresamente autorizada por el Ayuntamiento.

No se podrá tener parada una obra o construcción más de tres semana, en caso de producirse, se deberán dismantelar de la vía pública todos los materiales de obra y contenedores que estén vinculados a ésta, debiendo de quedar el entorno limpio, sin restos de materiales.

MESAS, SILLAS, TOLDOS Y SOMBRILLAS

Únicamente podrá autorizarse sin perjuicio de terceros y cuando las condiciones funcionales del espacio público lo permita, adecuándose a la estética de la zona, integrando los elementos en el mismo y dotándolos de un carácter homogéneo en la instalación de los mismos. Se prohíbe expresamente el empleo de mobiliario con un contenido publicitario ostensible, permitiéndose aquel en el que los distintivos publicitarios sean discretos y su manifestación en el conjunto del elemento tenga un carácter secundario o insignificante. Las sombrillas y toldos serán de tejidos blancos o crudos.

QUIOSCOS

Únicamente podrán concederse en espacios urbanos amplios tales como plazas, parques o jardines. Tendrán carácter temporal y serán desmontables, de color blanco y no se permitirá publicidad en la fachada del mismo.

CONDICIONES DE LA OCUPACIÓN

Los titulares de las concesiones estarán obligados a notificar al Ayuntamiento cualquier incidencia que altere la misma, además deberán abonar las tasas establecidas, reponer los daños o desperfectos que se deriven de la ocupación y mantener limpias y en condiciones de ornato las zonas ocupadas.

ELEMENTOS ACCESORIOS

La colocación de elementos accesorios tales como rótulos, carteles, marquesinas., etc. será objeto de licencia municipal. Los criterios de concesión de la licencia estarán vinculados a la no afectación del normal funcionamiento de las vías o espacios públicos, su equipamiento o arbolado y el respeto a las condiciones, que en cuanto a vuelos y altura de los mismos, sean de aplicación a la edificación en cada caso.

La colocación de carteles estará restringida a los lugares especialmente previstos al efecto o a los que el Ayuntamiento pudiera establecer, prohibiéndose su colocación indiscriminada en las plantas bajas de las edificaciones, árboles u otros elementos del mobiliario urbano.

8. Condiciones para la tramitación de licencias y atenuación de impactos.

DOCUMENTACIÓN A APORTAR EN LAS SOLICITUDES DE OBRA MENOR

En las solicitudes de Licencia de Obra menor que afecten a las fachadas (cambio de carpinterías, colocación de rótulos, pintura de fachadas, etc.) se exigirá al solicitante la descripción mediante un proyecto, breve memoria escrita, catálogo, infografía o cualquier otro medio, de una descripción clara e inequívoca del tipo de solución que se pretende realizar y del alcance exacto de la obra. Así mismo se presentará, previa consulta con el técnico municipal, un documento escrito manifestando el conocimiento de las normas urbanísticas que le sean de aplicación, a fin de evitar malentendidos una vez ejecutada la obra (y el consiguiente deterioro u obligación de demoler).

En todo caso, el ayuntamiento, a través de sus técnicos y del servicio de policía urbanística, velará porque no se intente presentar como solicitud de Licencia de Obra Menor, actuaciones cuyo alcance en realidad las enmarcan dentro de las obras mayores (que necesitan proyecto técnico).

DOCUMENTACIÓN A APORTAR EN LAS SOLICITUDES DE PROYECTOS DE DERRIBO Y REFORMA TOTAL O PARCIAL DE FACHADAS Y CUBIERTAS

Las solicitudes de derribo de edificios deberán ser acompañadas de documentación fotográfica suficiente para el perfecto conocimiento del aspecto exterior e interior de los mismos.

Dicha documentación será también obligatoria en casos de reforma o modificación de fachadas.

Previamente al derribo de cualquier edificio se presentará el proyecto del que lo va a sustituir, y se garantizará la construcción del mismo en un plazo máximo de 2 años a fin de evitar vacíos urbanos inadecuados. Esta condición no será exigible en el caso de los edificios que amenacen ruina inminente, siendo en este caso posible proceder al derribo, con independencia de la ejecución de la obra nueva. La existencia de ruina inminente será acreditada por informe técnico municipal.

DOCUMENTACIÓN A APORTAR EN TODOS LOS PROYECTOS DE OBRA NUEVA Y/O REHABILITACIÓN

Todo proyecto contendrá, además de la descripción fotorrealista, plano a escala 1/50 expresivo de la composición, materiales, color y textura de la fachada y su armonización con los edificios colindantes. En el mismo se especificará también el diseño de los rótulos.

INFORME TÉCNICO MUNICIPAL PREVIO Y PRECEPTIVO, PARA LAS SOLICITUDES DE DERRIBO O CAMBIO DE FACHADAS Y CUBIERTAS EN CASCO HISTÓRICO

Necesariamente la Licencia de Obras en los casos de derribo de la edificación o cambio total o parcial de la fachada y/o la cubierta deberá contener informe firmado por el técnico municipal en el que se haga constar, tras la inspección al inmueble, la existencia o no de elementos a conservar y vinculantes para el proyecto de derribo y/o ejecución. Dicho informe hará constar la existencia (o no) tanto en el exterior como en el interior del inmueble, de elementos constructivos que por su interés deban ser conservados en la nueva obra, estén o no incluidos en el Catálogo de Bienes Protegidos.

ATENUACIÓN DE IMPACTOS

En las obras de reforma parcial de las edificaciones de reciente construcción (que en su mayoría suponen un impacto negativo en la homogeneidad tipológica y ambiental del casco antiguo), se tenderá a eliminar en lo posible ese efecto, adecuándolos a lo preceptuado en los apartados anteriores. La sustitución de cualquier material de fachada que no cumpla esta ordenanza deberá ser expresamente justificada (solo para estos casos) tanto en la solicitud de licencia de obras como en el informe técnico correspondiente. En caso de duda se tenderá siempre a emplear los materiales permitidos por la ordenanza con carácter general y si fuera preciso, se recabará informe a los órganos competentes en Patrimonio de la Conselleria de Cultura.

CAPÍTULO CUARTO: SUELO DOTACIONAL

Art. 252 EDUCATIVO - CULTURAL (**ED**)

1. Definición.

Ordenanza que regula las construcciones e instalaciones de carácter docente, sus anejos y similares ubicadas en suelo definido en el Plan con el uso Educativo Cultural, así como las reservas específicas efectuadas a tal fin, centros docentes, bibliotecas, museos y otros servicios de análoga finalidad.

Los **usos educativo-culturales** que se consideran son:

ED-CC Centro cultural

ED-CI Centro de educación infantil

ED-CP Centro de educación primaria

ED-CE Centro educación especial

ED-RE Religioso

2. Condiciones de volumen

Para ED-CI, ED-CP y ED-CE.

Se estará a lo exigido por la Conselleria competente para este tipo de equipamientos²⁶, siempre que la edificación pueda justificar su integración en el entorno y la no introducción de elementos estridentes en el paisaje urbano. Dichos parámetros son:

²⁶ En el momento de redactar el P.G.O.U. los parámetros exigidos por la Conselleria competente en Educación y que el Plan asume son los siguientes: Edificabilidad: 1,00 m²/m²s; Ocupación máxima = 50%; Distancia a linderos, sin limitación; N° máximo de plantas= 3; Altura máxima de cornisa = 12 metros; Forma de los edificios y sus cubiertas, sin limitación; Reserva mínima de plazas de aparcamiento = número de docentes

ALTURA

La altura máxima de la edificación será de 3 plantas (doce metros 12,00 m.).

EDIFICABILIDAD

Se fija una edificabilidad de 1,00 m²c/m²s.

OCUPACIÓN DE PARCELA

El porcentaje máximo de suelo ocupado con la edificación será del 50%. En el caso de terrenos no urbanizables, la ocupación máxima de la parcela bruta será del 30%.

Se estará a lo dispuesto por la Consellería competente en la materia, en cuanto a distribución de espacios, etc.

En las parcelas de más de 4.000 m². al menos el 20% de su superficie se destinará a zona verde o área de juegos.

RETRANQUEOS

No se exigirá un retranqueo mínimo.

RESERVA DE APARCAMIENTOS

Se reservará una plaza por docente.

Para ED-CC y ED-RE.

Para las instalaciones existentes que se recogen con este mismo destino en el Plan y que no se encuentren fuera de ordenación en lo que se refiere a alineaciones exteriores se conservan sus características actuales.

En aquellos casos en que se trate de solares entre medianerías o zonas que no comprendan una manzana completa, será de aplicación la ordenanza residencial de la zona en que se encuentren incluidos, tanto para el volumen como para las alturas, fondo edificable y demás condiciones constructivas.

Previo Estudio de Detalle, podrá proponerse diferente ordenación del volumen calculado por aplicación de la ordenanza residencial de la zona que corresponda, teniendo en cuenta que debe resolverse los problemas estéticos y funcionales de las zonas de contacto con otras ordenanzas, y que no podrá sobrepasarse la altura máxima permitida por la ordenanza de la zona ya citada

En el contacto con zonas verdes públicas, éstas se considerarán a todos los efectos como calles peatonales.

Para zonas de uso exclusivo (**manzanas completas**) serán de aplicación las siguientes condiciones: (Salvo indicación expresa del plano de volumetría de manzanas).

ALTURA

Excepto para las edificaciones existentes, se estará a lo señalado para la zona de ordenanza en que se encuentre el inmueble.

EDIFICABILIDAD

Excepto para las edificaciones existentes, se estará a lo señalado para la zona de ordenanza en que se encuentre el inmueble.

OCUPACIÓN DE PARCELA

Excepto para las edificaciones existentes, se estará a lo señalado para la zona de ordenanza en que se encuentre el inmueble.

CONDICIONES ESPECIALES

En las nuevas reservas se destinará al menos un 20 por 100 de la superficie total a zona ajardinada de uso público.



3. Determinaciones sobre uso y destino del suelo y edificación

Para ED-CI, ED-CP y ED-CE.

Se estará a lo exigido por la Conselleria competente para este tipo de equipamientos

Para ED-CC y ED-RE.

1. VIVIENDAS.

Se permitirá el uso de vivienda cuando se destine exclusivamente al personal que deba guardar el centro (Conserje, guarda, etc.). La superficie construida destinada a vivienda nunca será superior al 10% de la superficie construida total.

2. INDUSTRIA.

Uso prohibido

3. ALMACENES.

Permitido ligado a la actividad.

4. ASISTENCIAL BENÉFICO.

Permitido

5. COMERCIAL.

Uso prohibido

6. DEPORTIVO.

Permitido ligado a la actividad.

Respecto a las instalaciones deportivas anejas a centros se permitirá, fuera del horario escolar y sin que interfiera con los fines del centro, la utilización de las mismas por el resto de la población de la zona donde se ubica. A estos efectos la Consellería o institución responsable y el Ayuntamiento arbitrarán los convenios pertinentes.

7. DOCENTE.

Permitido ligado a la actividad.

8. ESPECTÁCULO RECREATIVO.

Permitido ligado a la actividad.

9. ESTACIONES DE SERVICIO.

Uso prohibido

10. GARAJE-APARCAMIENTO.

Permitidos los vinculados a la actividad

11. HOTELERO.

Uso prohibido

12. OCIO Y RECREO.

Permitido el tipo A ligado a la actividad

13. OFICINAS.

Permitido ligado a la actividad

14. RELIGIOSO.

Permitido ligado a la actividad

15. SANITARIO.

Permitido ligado a la actividad

16. SERVICIOS ADMINISTRATIVOS.

Permitido ligado a la actividad

17. SOCIO CULTURAL.

Permitido ligado a la actividad

18. TANATORIO.

Uso prohibido.

4. Nota

Podrá modificarse el uso dotacional público de acuerdo con lo previsto en los arts. 55.7 y 58.4 de la L.U.V.

Art. 253 RECREATIVO DEPORTIVO (RD)**1. Definición.**

Ordenanza que regula las instalaciones y zonas declaradas en el Plan de uso recreativo deportivo.

Los **usos recreativo deportivo** que se consideran son:

RD-SR Socio recreativo

RD-DE Deportivo

2. Condiciones de volumen.**ALTURA**

Se estará a lo señalado para la zona de ordenanza en que se encuentre el inmueble.

EDIFICABILIDAD

Se estará a lo señalado para la zona de ordenanza en que se encuentre el inmueble.

OCUPACIÓN DE PARCELA

Se estará a lo señalado para la zona de ordenanza en que se encuentre el inmueble.

CONDICIONES ESPECIALES

En las nuevas reservas (de más de 4.000 m².) se destinará al menos un 20 por 100 de la superficie a zona ajardinada de uso público.

En zonas de contacto con otras ordenanzas deberán resolverse, mediante el Estudio de Detalle correspondiente, los problemas tanto estéticos como funcionales que se planteen.

3. Determinaciones sobre uso y destino del suelo y la edificación.**1. VIVIENDAS**

Se permitirá el uso de vivienda cuando se destine exclusivamente al personal que deba guardar el centro (Conserje, guarda, etc.). La superficie destinada a vivienda no superará el 10% de la construida total.



2. INDUSTRIAL.

Uso prohibido.

3. ALMACENES.

Uso prohibido

4. ASISTENCIAL BENÉFICO.

Uso prohibido

5. COMERCIAL.

Permitida exclusivamente la instalación de bares y cafeterías para uso de los deportistas y espectadores.

6. DEPORTIVO.

Permitido en todas sus formas con sus instalaciones correspondientes.

7. DOCENTE.

Uso Prohibido

8. ESPECTÁCULO RECREATIVO.

Permitido.

9. ESTACIONES DE SERVICIO.

Uso prohibido.

10. GARAJE APARCAMIENTO.

Permitidos en su categoría 1ª y 2ª ligados a la actividad

11. HOTELERO.

Uso prohibido, excepto ligado a la actividad

12. OCIO Y RECREO.

Permitido el tipo A ligado a la instalación

13. OFICINAS.

Permitido ligado a la actividad

14. RELIGIOSO.

Uso prohibido

15. SANITARIO.

Permitido ligado a la actividad

16. SERVICIOS ADMINISTRATIVOS.

Permitido ligado a la actividad

17. SOCIO CULTURAL.

Permitido ligado a la actividad

18. TANATORIO.

Uso prohibido

4. Nota

Podrá modificarse el uso dotacional público de acuerdo con lo previsto en el art. 58.4 de la L.U.V.

Art. 254 **SANITARIO, ASISTENCIAL Y BIENESTAR SOCIAL (AT)**

1. Definición.

Ordenanza que regula las construcciones, instalaciones y reservas definidas en el Plan con uso sanitario, asistencial y bienestar social.

Las **dotaciones** que se consideran son:

AT-RA Residencial asistencial

AT-HO Sanitario hospitalario

AT-CS Sanitario Centro de Salud

2. Condiciones de volumen.

Para las **instalaciones existentes** que se recogen con este mismo destino en el Plan y que no se encuentren fuera de ordenación en lo que se refiere a alineaciones y alturas, se conservan sus características actuales.

En aquellos casos en que se trate de solares **entre medianerías o zonas que no comprendan una manzana completa**, será de aplicación la ordenanza residencial de la zona en que se encuentren incluidos; tanto para el volumen como para las alturas, fondo edificable y demás condiciones constructivas.

Previo **Estudio de Detalle**, podrá proponerse diferente ordenación del volumen calculado por aplicación de la ordenanza residencial de la zona que corresponda, teniendo en cuenta que deben resolverse los problemas estéticos y funcionales de las zonas de contacto con otras ordenanzas y que no podrá sobrepasarse la altura máxima permitida por la ordenanza de la zona ya citada.

En el contacto con zonas verdes públicas, éstas se considerarán a todos los efectos como calles peatonales.

Para zonas de uso exclusivo (**manzanas completas**) serán de aplicación las siguientes condiciones: (Salvo indicación expresa del plano de volumetría de manzanas)

ALTURA MÁXIMA

Excepto para las edificaciones existentes, se estará a lo señalado para la zona de ordenanza en que se encuentre el inmueble.

OCUPACIÓN DE PARCELA

El porcentaje máximo de suelo ocupado por la edificación será el 100%.

En el caso de terrenos no urbanizables la ocupación máxima de la parcela bruta será del 30%.

En parcelas de superficie mayor a 4.000 m², al menos el 20% de la superficie se destinará a aparcamiento y otro 20% como mínimo a zona verde.

3. Determinaciones sobre uso y destino del suelo y la edificación.

1. VIVIENDAS.

Se permitirá el uso de vivienda cuando se destine exclusivamente al personal que deba guardar el centro (Conserje, guarda, etc.). La superficie construida destinada a vivienda nunca será superior al 10% de la superficie construida total.



2. INDUSTRIA.

Uso prohibido

3. ALMACENES.

Permitido ligado a la actividad.

4. ASISTENCIAL BENÉFICO.

Permitido

5. COMERCIAL.

Uso prohibido

6. DEPORTIVO.

Permitido ligado a la actividad.

7. DOCENTE.

Permitido ligado a la actividad.

8. ESPECTÁCULO RECREATIVO.

Uso prohibido

9. ESTACIONES DE SERVICIO.

Uso prohibido

10. GARAJE-APARCAMIENTO.

Permitido ligado a la actividad

11. HOTELERO.

Uso prohibido

12. OCIO Y RECREO.

Permitido el tipo A ligado a la actividad

13. OFICINAS.

Permitido ligado a la actividad.

14. RELIGIOSO.

Permitido ligado a la actividad.

15. SANITARIO.

Permitido en todos sus grados

16. SERVICIOS ADMINISTRATIVOS.

Permitido ligado a la actividad.

17. SOCIO CULTURAL.

Permitido ligado a la actividad.

18. TANATORIO.

Uso prohibido.

4. Nota

Podrá modificarse el uso dotacional público de acuerdo con lo previsto en el art. 58.4 de la L.U.V. Para el Sanitario (AT-HO y AT-CS) deberá adecuarse también a lo previsto en el art. 55.7 de la L.U.V.

Art. 255 INFRAESTRUCTURAS (ID)

1. Definición.

Se establecen una serie de reservas para dotaciones abiertas en el sentido de ser susceptibles de recibir cualquier equipamiento que se considere necesaria al servicio de la zona correspondiente tales como instalaciones de protección civil, seguridad ciudadana, mantenimiento del medio ambiente, cementerios, abastos, infraestructura del transporte, infraestructura radioeléctrica y otras análogas.

Las **infraestructuras y servicios urbanos** considerados son:

ID-MT Matadero

ID-CE Cementerio

ID-AA Abastecimiento de aguas

ID-ED Evacuación y depuración

ID-IE Electricidad

ID-IT Telefonía

ID-IG Gas

ID-TR Transportes

ID-OT Otros servicios

2. Condiciones de volumen.

Las condiciones de edificabilidad, alturas, etc., serán las específicas del uso a que se destine y subsidiariamente los específicos del área de que se trate. Si no vinieran concretados se ajustarán a los medios del sector en que se ubica. A tal fin se redactará el pertinente instrumento de planeamiento.

Nunca superarán los propios de la ordenanza de la zona.

EJECUCIÓN

Para la ejecución de los equipamientos que se prevean será preceptivo un Estudio de Detalle previo pormenorizado en el que se expliciten las razones que aconsejen tal ubicación y las ventajas de servicio público que reportan.

CONDICIONES ESPECIALES

En cualquier caso, para parcelas de más de 4.000 m² al menos el 20% debe destinarse a zona verde.

3. Determinaciones sobre uso y destino del suelo y la edificación.

1. VIVIENDAS.

Se permitirá el uso de vivienda cuando se destine exclusivamente al personal que deba guardar el centro (Conserje, guarda, etc.). La superficie destinada a vivienda no superará el 10% de la construida total.

2. INDUSTRIAL.

Uso prohibido.



3. ALMACENES.

Permitido ligado a la actividad.

4. ASISTENCIAL BENÉFICO.

Permitido

5. COMERCIAL.

Permitido.

6. DEPORTIVO.

Permitido.

7. DOCENTE.

Permitido

8. ESPECTÁCULO RECREATIVO.

Permitido.

9. ESTACIONES DE SERVICIO.

Permitido en vías de más de 20 m de anchura.

10. GARAJE APARCAMIENTO.

Uso prohibido.

11. HOTELERO.

Uso prohibido.

12. OCIO Y RECREO.

Uso prohibido.

13. OFICINAS.

Permitido.

14. RELIGIOSO.

Permitido

15. SANITARIO.

Permitido.

16. SERVICIOS ADMINISTRATIVOS.

Permitido.

17. SOCIO CULTURAL.

Permitido.

18. TANATORIO.

Permitido

4. Nota

Podrá modificarse el uso dotacional público de acuerdo con lo previsto en el art. 58.4 de la L.U.V.

Art. 256 *SERVICIOS PÚBLICOS Y ADMINISTRATIVOS (AD)*

1. *Definición.*

Ordenanza que regula las construcciones, instalaciones y reservas para uso de Instituciones y Servicios Públicos y Administrativos.

Los **servicios administrativos** que se consideran son:

AD-ES Administrativo estatal

AD-AU Administrativo autonómico

AD-LO Administrativo local

2. *Condiciones de volumen.*

Se estará a lo señalado para la zona de ordenanza en que se encuentre el inmueble.

ALTURA MÁXIMA

Se estará a lo señalado para la zona de ordenanza en que se encuentre el inmueble.

EDIFICABILIDAD

Se estará a lo señalado para la zona de ordenanza en que se encuentre el inmueble.

OCUPACIÓN DE PARCELA

Se estará a lo señalado para la zona de ordenanza en que se encuentre el inmueble.

3. *Determinaciones sobre uso y destino del suelo y la edificación.*

1. **VIVIENDA.**

Se permitirá el uso de vivienda cuando se destine exclusivamente al personal que deba guardar el centro (Conserje, guarda, etc.)

2. **INDUSTRIA.**

Uso prohibido

3. **ALMACENES.**

Se permite el uso ligado a la actividad.

4. **ASISTENCIAL BENÉFICO.**

Uso prohibido

5. **COMERCIAL.**

Uso prohibido

6. **DEPORTIVO.**

Uso prohibido

7. **DOCENTE.**

Uso prohibido

8. **ESPECTÁCULO RECREATIVO.**

Permitido

**9. ESTACIONES DE SERVICIO.**

Uso prohibido

10. GARAJE-APARCAMIENTO.

Se permite el uso ligado a la actividad.

11. HOTELERO.

Uso prohibido

12. OCIO Y RECREO.

Uso prohibido, excepto tipo A vinculado a la actividad.

13. OFICINAS.

Se permite el uso ligado a la actividad.

14. RELIGIOSO.

Se permite el uso ligado a la actividad.

15. SANITARIO.

Uso prohibido

16. SERVICIOS ADMINISTRATIVOS.

Permitido en todas sus formas

17. SOCIO-CULTURAL.

Permitido el uso ligado a la actividad.

18. TANATORIO.

Uso prohibido.

4. Nota

Podrá modificarse el uso dotacional público de acuerdo con lo previsto en el art. 58.4 de la L.U.V.

Art. 257 DOTACIONAL MÚLTIPLE (DM)**1. Definición.**

Ordenanza que regula las construcciones, instalaciones y reservas para uso de Instituciones y Servicios Públicos y Administrativos.

2. Condiciones de volumen.

Se estará a lo señalado para la zona de ordenanza en que se encuentre el inmueble.

ALTURA MÁXIMA

Se estará a lo señalado para la zona de ordenanza en que se encuentre el inmueble.

EDIFICABILIDAD

Se estará a lo señalado para la zona de ordenanza en que se encuentre el inmueble.

**OCUPACIÓN DE PARCELA**

Se estará a lo señalado para la zona de ordenanza en que se encuentre el inmueble.

3. Determinaciones sobre uso y destino del suelo y la edificación.**1. VIVIENDA.**

Se permitirá el uso de vivienda cuando se destine exclusivamente al personal que deba guardar el centro (Conserje, guarda, etc.)

2. INDUSTRIA.

Uso prohibido

3. ALMACENES.

Se permite el uso ligado a la actividad.

4. ASISTENCIAL BENÉFICO.

Uso prohibido

5. COMERCIAL.

Uso prohibido

6. DEPORTIVO.

Uso prohibido

7. DOCENTE.

Uso prohibido

8. ESPECTÁCULO RECREATIVO.

Permitido

9. ESTACIONES DE SERVICIO.

Uso prohibido

10. GARAJE-APARCAMIENTO.

Se permite el uso ligado a la actividad.

11. HOTELERO.

Uso prohibido

12. OCIO Y RECREO.

Uso prohibido, excepto tipo A vinculado a la actividad.

13. OFICINAS.

Se permite el uso ligado a la actividad.

14. RELIGIOSO.

Se permite el uso ligado a la actividad.

15. SANITARIO.

Uso prohibido

**16. SERVICIOS ADMINISTRATIVOS.**

Permitido en todas sus formas

17. SOCIO-CULTURAL.

Permitido el uso ligado a la actividad.

18. TANATORIO.

Uso prohibido.

4. Nota

Podrá modificarse el uso dotacional público de acuerdo con lo previsto en el art. 58.4 de la L.U.V.

Art. 258 ZONAS VERDES (AL) y (JL)**1. Definición.**

Ordenanza que regula las zonas declaradas en el Plan General como zonas verdes.

Las **zonas verdes** que se considerarán son las establecidas en el R.O.G.T.U., es decir:

AL Área de Juego

JL Jardín.

2. Condiciones de volumen.**CERRAMIENTOS**

Tendrán una altura máxima de 0,50 m., si se trata de elementos opacos. Se podrá rebasar esta altura con setos vegetales o protecciones diáfanas estéticamente admisibles hasta 3,0 m. de altura total.

EDIFICABILIDAD

Se admiten el uso deportivo y pequeñas instalaciones de hostelería y quioscos de una sola planta y de superficie inferior a un 5 por ciento del total.

3. Determinaciones sobre uso y destino del suelo y la edificación.**1. VIVIENDAS.**

Uso prohibido

2. INDUSTRIA.

Uso prohibido

3. ALMACENES.

Uso prohibido, excepto si está vinculado a la explotación de la zona verde

4. ASISTENCIAL-BENÉFICO.

Uso permitido

5. COMERCIAL.

Pequeños puestos de artículos para niños, pájaros, flores y similares con un volumen máximo total de 20 m³.



6. DEPORTIVO.

Uso permitido

7. DOCENTE.

Uso permitido

8. ESPECTÁCULO RECREATIVO.

Uso permitido

9. ESTACIONES DE SERVICIO.

Uso prohibido

10. GARAJE-APARCAMIENTO.

Uso prohibido

11. HOTELERO.

Uso prohibido

12. OCIO Y RECREO.

Uso prohibido

13. OFICINAS.

Pequeñas oficinas exclusivamente vinculadas al servicio propio del uso del parque.

14. RELIGIOSOS.

Uso prohibido

15. SANITARIO.

Uso prohibido.

16. SERVICIOS ADMINISTRATIVOS.

Uso prohibido

17. SOCIO CULTURAL.

Uso permitido

18. TANATORIO.

Uso prohibido

19. OTROS SERVICIOS

Se permite la instalación de invernaderos, estufas y servicios de aseo.

La ubicación de centros de transformación requerirá la previa aceptación por parte del Ayuntamiento.



TÍTULO QUINTO: FICHAS DE PLANEAMIENTO Y GESTIÓN



En el presente anexo, se adjunta una Ficha para cada uno de los ámbitos sometidos al desarrollo de Actuaciones Integradas o Aisladas en suelo urbano.

Las zonas urbanas a desarrollar mediante Actuaciones Integradas, se señalan con las siglas **UE**.

Se indican además las características propias de cada ámbito: tipología, densidad, edificabilidad, etc.

CONSIDERACIONES GENERALES

En el caso de elementos pertenecientes a la Red Primaria de dotaciones públicas, si no se indica lo contrario en la ficha correspondiente, se supone que la obtención y ejecución corre a cargo de la Unidad en que se encuentran incluidos. Las dotaciones con esta consideración se señalan con **(P)** en los planos de ordenación pormenorizada.

Las cesiones propuestas se ajustan a lo establecido legalmente. En las zonas con planeamiento diferido las cesiones se determinarán en la figura urbanística a la que corresponda establecer la ordenación pormenorizada.

En las zonas sometidas al desarrollo de Actuaciones Integradas se contempla la posible redacción de un Estudio de Detalle, en los términos expresados por la legislación vigente y las Disposiciones Generales del presente Plan, con la excepción de aquellos ámbitos en los que expresamente se señalan condiciones específicas para el Estudio de Detalle, o se indica que el diseño previsto es obligatorio.

Las Unidades de Ejecución que requieren un análisis exhaustivo de la tipología y volumetría se dejan pendientes de Estudio de Detalle pero se fijan las cesiones a realizar.

En cuanto a los usos, se establece en cada ficha el Uso Dominante, así como los usos compatibles e incompatibles y las tipologías previstas. En general la edificabilidad prevista para el uso terciario representa, salvo indicación en contra, se refiere al máximo permitido y no a la obligación de realizarlo.

Las condiciones de conexión se han fijado para cada zona. Obviamente además de éstas deberán darse todas las necesarias para la conexión de servicios urbanísticos (incluyendo la garantía de depuración de aguas residuales) y accesos adecuados.

Las zonas dotacionales destinadas a zonas verdes, espacios libres públicos y red viaria, podrán aprovecharse en el subsuelo, conforme a lo dispuesto en este Plan.

Se contempla la posibilidad de redelimitar el ámbito de las Unidades de Ejecución en el momento de programarlas, incluyendo la posible reducción del ámbito de las mismas, si la normativa urbanística vigente así lo contempla.



SUELO URBANO SIN ORDENACIÓN PORMENORIZADA
UNIDAD DE EJECUCIÓN
UER-01a

Calificación urbanística	Residencial Z-1
Tipología	Unifamiliar o colectiva
Uso característico	Residencial
Usos Incompatibles	Industrial, excepto el compatible con vivienda (Situación Primera o Categoría A)

Superficie	2.489 m ² s
-------------------	------------------------

Edificabilidad Total	2.489 m ² t
Edificabilidad en Uso Residencial	Máxima 2.489 m ² tR
Edificabilidad en Uso Industrial	Prohibido - m ² tI
Edificabilidad en Uso Terciario	Hasta un 10% de la edificabilidad - m ² tT
Edificabilidad en Uso Dotacional Privado	- m ² tD

Índice de Edificabilidad Bruta	1,00 m ² t/m ² s
---------------------------------------	--

Zonas Verdes (m ² suelo)		Equipamientos (m ² suelo)	
ZV-JL/1	1.018 m ² s		

SUMA ZONAS VERDES	a determinar en el PRI
SUMA EQUIPAMIENTOS	a determinar en el PRI
RED VIARIA	a determinar en el PRI
TOTAL CESIONES	a determinar en el PRI

Condiciones de Conexión y Desarrollo

El promotor de este ámbito deberá costear el importe de las infraestructuras de saneamiento y depuración que precise la actuación, o bien ejecutar y costear el suplemento de infraestructuras públicas, en lo necesario para no menguar los niveles de servicio existentes o deseables. Las condiciones de conexión a la red de saneamiento y los límites del vertido serán los establecidos por la EPSAR de la CV. Previamente al desarrollo de la Unidad de Ejecución deberá solicitarse informe favorable a la Confederación Hidrográfica del Júcar expresivo de la posible afección de las actuaciones previstas en cuanto al dominio público hidráulico o a sus zonas de servidumbre y de policía, e incidencia de las actuaciones sobre el régimen de corrientes, en el caso de que el ámbito de la Unidad de Ejecución se encuentre afectado por dicho dominio. Igualmente, antes de iniciar cualquier actuación en este ámbito, se solicitará informe y obtendrá la reglamentaria autorización para actuar en la vía pecuaria nº 1, "Vereda de las Balsillas", (que delimita la unidad de ejecución por el Oeste), ya sea por actuaciones relacionadas con su conexión a la red de saneamiento, instalación de alumbrado público, abastecimiento de agua, etc.

Objetivos a considerar en la Ordenación Pormenorizada

Este ámbito es un suelo urbano sin urbanización consolidada cuyo desarrollo requiere la previa ordenación, programación y urbanización. La zona tiene una gran fragilidad visual y la intervención sobre la misma requiere de la adopción de medidas de minoración de impactos, que se desprenden de la propia normativa del Plan. La ordenación pormenorizada de este ámbito deberá garantizar la conexión con el suelo urbano y la unidad de ejecución y actuación aislada colindantes, así como un diseño de la zona verde que permita la protección de las ruinas de la antigua ermita de modo que este elemento se ponga en valor. Deberá considerarse igualmente el respeto al trazado y sección de la vía pecuaria nº 1, "Vereda de las Balsillas", (que delimita la unidad de ejecución por el Oeste) y garantizar la adecuación y suficiencia de las infraestructuras de urbanización programadas para la edificación que se prevea ejecutar y su conexión con los servicios urbanos existentes. Del techo edificable, 186 m² construidos de este ámbito se destinarán a vivienda protegida.

Figuras de planeamiento diferido

En este ámbito y en el marco de su programación, se deberá redactar un Plan de Reforma Interior y un Estudio de Integración Paisajística a efectos de acreditar la inserción en el tejido urbano y el paisaje.



**SUELO URBANO SIN ORDENACIÓN PORMENORIZADA****UNIDAD DE EJECUCIÓN****UER-01b**

Calificación urbanística	Residencial Z-1
Tipología	Unifamiliar o colectiva
Uso característico	Residencial
Usos Incompatibles	Industrial, excepto el compatible con vivienda (Situación Primera o Categoría A)

Superficie	1.620 m ² s
-------------------	------------------------

Edificabilidad Total	1.620 m ² t
Edificabilidad en Uso Residencial	Máxima 1.620 m ² tR
Edificabilidad en Uso Industrial	Prohibido - m ² tI
Edificabilidad en Uso Terciario	Hasta un 10% de la edificabilidad - m ² tT
Edificabilidad en Uso Dotacional Privado	- m ² tD

Índice de Edificabilidad Bruta	1,00 m ² t/m ² s
---------------------------------------	--

Zonas Verdes (m ² suelo)	Equipamientos (m ² suelo)

SUMA ZONAS VERDES	a determinar en el PRI
SUMA EQUIPAMIENTOS	a determinar en el PRI
RED VIARIA	a determinar en el PRI
TOTAL CESIONES	a determinar en el PRI

Condiciones de Conexión y Desarrollo

El promotor de este ámbito deberá costear el importe de las infraestructuras de saneamiento y depuración que precise la actuación, o bien ejecutar y costear el suplemento de infraestructuras públicas, en lo necesario para no menguar los niveles de servicio existentes o deseables. Las condiciones de conexión a la red de saneamiento y los límites del vertido serán los establecidos por la EPSAR de la CV. Previamente al desarrollo de la Unidad de Ejecución deberá solicitarse informe favorable a la Confederación Hidrográfica del Júcar expresivo de la posible afección de las actuaciones previstas en cuanto al dominio público hidráulico o a sus zonas de servidumbre y de policía, e incidencia de las actuaciones sobre el régimen de corrientes, en el caso de que este ámbito se encuentre afectado por dicho dominio. Igualmente, antes de iniciar cualquier actuación, se solicitará informe y obtendrá la reglamentaria autorización para actuar en la vía pecuaria nº 1, "Vereda de las Balsillas", (que delimita el ámbito por el Oeste), ya sea por actuaciones relacionadas con su conexión a la red de saneamiento, instalación de alumbrado público, abastecimiento de agua, etc.

Objetivos a considerar en la Ordenación Pormenorizada

Este ámbito es un suelo urbano sin urbanización consolidada cuyo desarrollo requiere la previa ordenación, programación y urbanización. La zona tiene una gran fragilidad visual y la intervención sobre la misma requiere de la adopción de medidas de minoración de impactos, que se desprenden de la propia normativa del Plan. La ordenación pormenorizada de este ámbito deberá garantizar la conexión con el suelo urbano y la unidad de ejecución colindante, facilitando una ampliación de la sección viaria del Camino de Moral y Juncosa a su entrada al pueblo, así como una adecuada funcionalidad viaria con el tejido urbano por la parte más elevada. Deberá considerarse igualmente el respeto al trazado y sección de la vía pecuaria nº 1, "Vereda de las Balsillas", (que delimita la unidad de ejecución por el Oeste) y garantizar la adecuación y suficiencia de las infraestructuras de urbanización programadas para la edificación que se prevea ejecutar y su conexión con los servicios urbanos existentes.

Del techo edificable, 187 m² construidos de este ámbito se destinarán a vivienda protegida.

Figuras de planeamiento diferido

En este ámbito y en el marco de su programación, se deberá redactar un Plan de Reforma Interior y un Estudio de Integración Paisajística a efectos de acreditar la inserción en el tejido urbano y el paisaje.





SUELO URBANO CON ORDENACIÓN PORMENORIZADA

UNIDAD DE EJECUCIÓN

UER-02

Calificación urbanística	Residencial Z-1
Tipología	Unifamiliar o colectiva
Uso característico	Residencial
Usos Incompatibles	Industrial, excepto el compatible con vivienda (Situación Primera o Categoría A)

Superficie	3.996 m ² s
------------	------------------------

Edificabilidad Total	3.996 m ² t
Edificabilidad en Uso Residencial	Máxima 3.996 m ² tR
Edificabilidad en Uso Industrial	Prohibido - m ² tI
Edificabilidad en Uso Terciario	Hasta un 10% de la edificabilidad - m ² tT
Edificabilidad en Uso Dotacional Privado	- m ² tD

Índice de Edificabilidad Bruta	1,00 m ² t/m ² s
--------------------------------	--

Zonas Verdes (m ² suelo)	Equipamientos (m ² suelo)
	ED-CP/1 942 m ² s
	ID-AA/1 8 m ² s

SUMA ZONAS VERDES	0 m ² s
SUMA EQUIPAMIENTOS	950 m ² s
RED VIARIA	1.829 m ² s
TOTAL CESIONES	2.779 m²s

Condiciones de Conexión y Desarrollo

El promotor de este ámbito deberá costear el importe de las infraestructuras de saneamiento y depuración que precise la actuación, o bien ejecutar y costear el suplemento de infraestructuras públicas, en lo necesario para no menguar los niveles de servicio existentes o deseables. Las condiciones de conexión a la red de saneamiento y los límites del vertido serán los establecidos por la EPSAR de la CV. Previamente al desarrollo de la Unidad de Ejecución deberá solicitarse informe favorable a la Confederación Hidrográfica del Júcar expresivo de la posible afección de las actuaciones previstas en cuanto al dominio público hidráulico o a sus zonas de servidumbre y de policía, e incidencia de las actuaciones sobre el régimen de corrientes, en el caso de que el ámbito de la Unidad de Ejecución se encuentre afectado por dicho dominio. Igualmente, antes de iniciar cualquier actuación en este ámbito, se solicitará informe y obtendrá la reglamentaria autorización para actuar en la vía pecuaria nº 1, "Vereda de las Balsillas", (que delimita la unidad de ejecución por el Oeste), ya sea por actuaciones relacionadas con su conexión a la red de saneamiento, instalación de alumbrado público, abastecimiento de agua, etc.

Objetivos a considerar en la Ordenación Pormenorizada

La programación de este ámbito deberá garantizar la conexión con el suelo urbano y las unidades de ejecución colindantes, así como un diseño unitario y coherente de la zona destinada a aparcamiento, situada al Norte. Deberá considerarse igualmente el respeto al trazado y sección de la vía pecuaria nº 1, "Vereda de las Balsillas", (que delimita la unidad de ejecución por el Oeste)

Parámetros urbanísticos de la parcela ED/CP-1

De acuerdo con lo señalado por la Conselleria de Educación, los parámetros urbanísticos de la parcela de uso escolar son los siguientes: Coeficiente de edificabilidad $\geq 1,00 \text{ m}^2/\text{m}^2$; Coeficiente de ocupación de parcela $\geq 50\%$; Distancia a lindes o fachadas, sin limitación alguna; Número de plantas ≥ 3 ; Altura de cornisa $\geq 12 \text{ m}$; Formas de los edificios y sus cubiertas, sin limitación; Nº de plazas de aparcamiento = nº de unidades docentes

Figuras de planeamiento diferido

En este ámbito no se prevé la necesidad de tramitar planeamiento diferido, permitiéndose la redacción de Estudios de Detalle. El desarrollo podrá hacerse de forma independiente o simultánea a las demás unidades de ejecución previstas en el P.G.O.U.





SUELO URBANO CON ORDENACIÓN PORMENORIZADA

UNIDAD DE EJECUCIÓN

UER-03

Calificación urbanística	Residencial Z-1
Tipología	Unifamiliar o colectiva
Uso característico	Residencial
Usos Incompatibles	Industrial, excepto el compatible con vivienda (Situación Primera o Categoría A)

Superficie	5.588 m ² s
-------------------	------------------------

Edificabilidad Total	5.588 m ² t
Edificabilidad en Uso Residencial	Máxima 5.588 m ² tR
Edificabilidad en Uso Industrial	Prohibido - m ² tI
Edificabilidad en Uso Terciario	Hasta un 10% de la edificabilidad - m ² tT
Edificabilidad en Uso Dotacional Privado	- m ² tD

Índice de Edificabilidad Bruta	1,00 m ² t/m ² s
---------------------------------------	--

Zonas Verdes (m ² suelo)	Equipamientos (m ² suelo)
	ID-AA/3 67 m ² s

SUMA ZONAS VERDES	0 m ² s
SUMA EQUIPAMIENTOS	67 m ² s
RED VIARIA	3.669 m ² s
TOTAL CESIONES	3.736 m²s

Condiciones de Conexión y Desarrollo

El promotor de este ámbito deberá costear el importe de las infraestructuras de saneamiento y depuración que precise la actuación, o bien ejecutar y costear el suplemento de infraestructuras públicas, en lo necesario para no menguar los niveles de servicio existentes o deseables. Las condiciones de conexión a la red de saneamiento y los límites del vertido serán los establecidos por la EPSAR de la CV. Previamente al desarrollo de la Unidad de Ejecución deberá solicitarse informe favorable a la Confederación Hidrográfica del Júcar expresivo de la posible afección de las actuaciones previstas en cuanto al dominio público hidráulico o a sus zonas de servidumbre y de policía, e incidencia de las actuaciones sobre el régimen de corrientes, en el caso de que el ámbito de la Unidad de Ejecución se encuentre afectado por dicho dominio. Igualmente, antes de iniciar cualquier actuación en este ámbito, se solicitará informe y obtendrá la reglamentaria autorización para actuar en la vía pecuaria nº 1, "Vereda de las Balsillas", (que delimita la unidad de ejecución por el Oeste), ya sea por actuaciones relacionadas con su conexión a la red de saneamiento, instalación de alumbrado público, abastecimiento de agua, etc.

Objetivos a considerar en la Ordenación Pormenorizada

La programación de este ámbito deberá garantizar la conexión con el suelo urbano y la unidad de ejecución colindante, así como un diseño unitario y coherente de la zona destinada a aparcamiento, situada al Este. El desarrollo podrá hacerse de forma independiente o simultánea a las demás unidades de ejecución previstas en el P.G.O.U. Deberá considerarse igualmente el respeto al trazado y sección de la vía pecuaria nº 1, "Vereda de las Balsillas", (que delimita la unidad de ejecución por el Oeste)

Figuras de planeamiento diferido

En este ámbito no se prevé la necesidad de tramitar planeamiento diferido, permitiéndose la redacción de Estudios de Detalle. El desarrollo podrá hacerse de forma independiente o simultánea a las demás unidades de ejecución previstas en el P.G.O.U.





TÍTULO SEXTO: OTRAS DISPOSICIONES



ORDENANZA REGULADORA DE LA INSTALACIÓN Y FUNCIONAMIENTO DE INFRAESTRUCTURAS RADIOELÉCTRICAS.

1. OBJETO Y ÁMBITO DE APLICACIÓN.

OBJETO

El objeto de esta Ordenanza es regular las condiciones urbanísticas y medioambientales a las que deben someterse la ubicación, instalación y funcionamiento de las infraestructuras radioeléctricas de telecomunicación en el término municipal de Pavías a fin de que su implantación se realice con todas las garantías urbanísticas, medioambientales y de seguridad y salubridad para los ciudadanos y se produzca la menor ocupación y el mínimo impacto visual y medioambiental en el entorno.

ÁMBITO DE APLICACIÓN.

- 1 Están incluidas en el ámbito de aplicación de esta Ordenanza las infraestructuras radioeléctricas con antenas susceptibles de generar campos electromagnéticos en un intervalo de frecuencia de entre 0 Hz a 300 GHz que se encuentren situadas en el término municipal, y concretamente, antenas e infraestructuras de telefonía móvil accesible al público y otros servicios de telefonía móvil; antenas e infraestructuras de radiodifusión y televisión, las instalaciones radioeléctricas de redes públicas fijas con acceso radio y radioenlaces.
- 2 Quedan **excepcionadas** de esta Ordenanza:
 - a) Las antenas catalogadas de radioaficionados.
 - b) Las antenas pasivas de radiodifusión y televisión.
 - c) Los equipos y estaciones de telecomunicación para la defensa nacional, la seguridad pública y la protección civil, en las condiciones convenidas al efecto por el Ayuntamiento y el órgano titular.

2. PLANIFICACIÓN DE LA IMPLANTACIÓN Y DESARROLLO.

OBJETO DE LA PLANIFICACIÓN.

- 1 Los operadores podrán presentar Planes de Implantación de desarrollo conjunto para ofrecer servicio a una determinada zona, tanto para el caso de tecnologías futuras, como en el de las actuales cuyo despliegue de red aún no haya sido acabado.
- 2 El Ayuntamiento, a la vista de los diferentes Planes de Implantación presentados por los operadores, podrá requerir la incorporación de criterios o medidas de coordinación y atenuación del impacto visual ambiental. El sentido fundamental de estos Planes es el de sentar las bases técnicas para la redacción, por parte del Ayuntamiento, de un futuro Plan Especial regulador
- 3 Dichos Planes de Implantación proporcionarán la información necesaria para la adecuada integración de las instalaciones incluidas en el ámbito de aplicación de esta Ordenanza y del futuro Plan Especial, en la ordenación medioambiental y territorial, asegurando el cumplimiento de las limitaciones establecidas en la legislación vigente

CONTENIDO DEL PLAN DE IMPLANTACIÓN.

- 1 El Plan de Implantación reflejará las ubicaciones de las instalaciones existentes y las áreas de búsqueda para aquellas previstas y no ejecutadas.
- 2 El Plan estará integrado por la siguiente **documentación**:
 - a) **Memoria** con la descripción de los servicios prestados, las soluciones constructivas utilizadas y, al menos, las medidas adoptadas para la minimización del impacto paisajístico y medioambiental de las instalaciones previstas en el plan. A estos efectos, se justificara, con la amplitud suficiente, la solución adoptada y la necesidad de las instalaciones planteadas.

- b) **Título habilitante** para la implantación de la red de telecomunicaciones.
 - c) **Planos del esquema general del conjunto de las infraestructuras radioeléctricas**, indicando las instalaciones existentes y las que se pretendan instalar, con localización en coordenadas UTM (coordenadas exactas para instalaciones existentes y coordenadas del centro del área de búsqueda para instalaciones no ejecutadas), código de identificación para cada instalación y cota altimétrica.
 - d) **Documentación técnica para cada instalación** con descripción de los elementos y equipos que la integran y zona de servicio; localización del emplazamiento con la calificación urbanística del suelo, afecciones medioambientales y al patrimonio histórico-artístico; incidencia de los elementos visibles de la instalación sobre los elementos que se consideran protegidos y que afecten al paisaje o al entorno medioambiental; y posibilidad de uso compartido.
 - e) **Programa de ejecución de las nuevas instalaciones** y/o modificación de las existentes que incluirá, al menos, la siguiente información.
 - Calendario previsto de implantación de las nuevas instalaciones.
 - Fechas previstas de puesta en servicio.
 - Fechas previstas de retirada de instalaciones, para instalaciones que hayan quedado o queden en desuso.
 - f) **Programa de mantenimiento de las instalaciones**, especificando la periodicidad de las revisiones (al menos una anual) y las actuaciones a realizar en cada revisión.
- 3 La información gráfica ha de señalar los lugares de emplazamiento, con coordenadas UTM y sobre a cartografía a escala 1:10.000 del Plan General.
- 4 La documentación que integra el Plan de Implantación se presentará por duplicado en el Registro General de la Corporación.

CRITERIOS PARA LA ELABORACIÓN DEL PLAN DE IMPLANTACIÓN.

- 1 Conforme a lo establecido en el RD 1066/2001, en la planificación de las instalaciones radioeléctricas, sus titulares deberán tener en consideración, entre otros criterios, los siguientes:
- a) La ubicación, características y condiciones de funcionamiento de las estaciones radioeléctricas deben minimizar los niveles de exposición del público en general a las emisiones radioeléctricas con origen tanto en éstas como, en su caso, en los terminales asociados a las mismas, manteniendo una adecuada calidad del servicio.
 - b) En el caso de infraestructuras radioeléctricas sobre cubierta de edificios, sus titulares deberán instalar el sistema emisor de manera que el diagrama de emisión no incida sobre el propio edificio, terraza o ático.
 - c) De manera particular, las condiciones de funcionamiento de las estaciones radioeléctricas deberán minimizar, en la mayor medida posible, los niveles de emisión cercanos a las áreas de influencia sobre espacios sensibles, tales como escuelas, centros de salud, hospitales o parques públicos.
- 2 En las instalaciones se deberá utilizar la solución constructiva que mejor contribuya a la minimización del impacto visual y medioambiental.

EFFECTOS.

La presentación del Plan de Implantación determinará, junto con los requerimientos expresados por otras entidades públicas o privadas y las alegaciones de los vecinos que sean estimables, la redacción del futuro Plan Especial.

ACTUALIZACIÓN Y MODIFICACIÓN DEL PLAN DE IMPLANTACIÓN.

Las operadoras deberán comunicar las modificaciones del contenido del Plan de Implantación presentado, solicitando su actualización para poder proceder a hacer efectivos dichos cambios.

En todo caso, las operadoras deberán adecuar el Plan a la normativa que en cada momento sea de aplicación en esta materia.

3. LIMITACIONES Y CONDICIONES DE PROTECCIÓN.

LIMITACIONES DE INSTALACIÓN.

1 De salubridad.

La instalación y el funcionamiento de las infraestructuras radioeléctricas deberán observar con rigor la normativa vigente en materia de exposición humana a los campos electromagnéticos, en especial la establecida en el Real Decreto 1066/2001, de 28 de septiembre, por el que se aprueba el Reglamento que establece, entre otras, medidas de protección sanitaria frente a emisiones radioeléctricas, y en particular:

- a) No podrán establecerse nuevas instalaciones radioeléctricas o modificar las existentes cuando de su funcionamiento conjunto pudiera suponer la superación de los límites de exposición establecidos en la normativa aplicable.
- b) En las instalaciones de equipos pertenecientes a redes de telecomunicación se adoptarán las medidas necesarias para garantizar las debidas condiciones de seguridad y la máxima protección a la salud de las personas. En particular, estas medidas se extremarán sobre espacios sensibles, tales como escuelas, centros de salud, hospitales o parques públicos.

2 Urbanísticas.

- a) Sin perjuicio de la normativa específica, no podrán establecerse instalaciones de radiocomunicación en los bienes inmuebles de interés cultural declarados monumentos por la Ley del Patrimonio Histórico o incluidos en el Catálogo de Bienes protegidos de este Plan.
- b) Se limitarán las instalaciones en los conjuntos histórico-artísticos, zonas arqueológicas y jardines, obligándose a incorporar las medidas de mimetización o las soluciones específicas que minimicen el impacto visual.
- c) Cualquier instalación que se solicite en un edificio o entorno protegido precisará del dictamen favorable de la Comisión Municipal de Patrimonio.
- d) Desde el punto de vista urbanístico la regulación de antenas, hasta la redacción del Plan especial, queda regulada del siguiente modo (sin detrimento de las que sean exigibles en aplicación del resto de normativa sectorial):

Disposiciones comunes a todas las antenas y sus elementos auxiliares, con independencia de su emplazamiento.

- Deberán utilizar la tecnología y el diseño disponible en el mercado que menor impacto ambiental y visual provoque.
- El Ayuntamiento podrá imponer tipologías de antenas distintas, o medidas de mimetización más severas que las propuestas por el interesado, con el objeto de conseguirlo.
- Estarán dotadas de protección contra descargas eléctricas de origen atmosférico, con conexión a tierra independiente.
- La parte inferior de las antenas estará a una altura mínima de 2,5 metros sobre cualquier superficie normalmente transitable por personal ajeno a su servicio técnico, situada en las direcciones en las que emita radiación.

Antenas situadas en suelo no urbanizable.

- La máxima altura sobre el nivel del terreno del conjunto soporte- antenas serán 35 metros.
- Se vigilará especialmente la minimización del impacto visual.

Antenas situadas en polígonos industriales.

- La máxima altura sobre el nivel del terreno del conjunto soporte-antenas serán 30 metros.
- Las antenas situadas sobre edificios de oficinas, edificios industriales de carácter singular o emblemático, o edificios industriales incluidos en suelo residencial, estarán sometidas a las mismas restricciones que las situadas en suelo urbano residencial.

Antenas, y sus elementos accesorios, situados en suelo urbano residencial.

- Se instalarán en la parte superior de las edificaciones existentes, no admitiéndose su colocación directa en fachadas o sobre el suelo.
- Se fijarán a elementos estructurales que soporten su peso y esfuerzos, y garanticen la seguridad del conjunto. Cuando las fijaciones se realicen sobre la cubierta, se pondrá especial cuidado en no causar goteras o filtraciones.
- Deberán disponerse a una distancia mínima de 2 m de retranqueo respecto a las líneas de fachada y medianería del edificio.
- El mástil o elemento soporte quedará contenido en un cilindro de 16 cm de diámetro.
- El conjunto soporte-antenas quedará contenido en un cilindro de 120 cm de diámetro.
- Los vientos para arriostamiento del mástil o soporte, se fijarán a éste a una altura no superior a un tercio de la longitud de dicho elemento.
- La altura máxima del conjunto mástil-antenas sobre el último forjado de planta, será la menor de las siguientes:
 - Ocho metros de altura.
 - La mitad de la mínima altura de cornisa del edificio respecto a la rasante de cualquier de las vías públicas sobre las que éste recaer.
 - La altura de un cono recto, cuyo eje lo constituye el mástil o elemento soporte de la antena, que posea un ángulo entre dicho eje y la generatriz de 45°, y cuya base se sitúe sobre el último forjado de planta y quede contenida en el polígono formado por las líneas de fachada y de medianería del edificio.
- Las instalaciones de recintos contenedores de equipos auxiliares de una antena cumplirán las siguientes condiciones:
 - Deberán colocarse en zonas comunes de la cubierta del edificio. Las instalaciones interiores no serán accesibles al público general.
 - Se deberá comprobar que la cubierta y demás elementos de la edificación soportan el peso de las nuevas instalaciones, empleándose bancadas de nivelación y reparto si fuera necesario.
 - Se deberá prestar especial atención en evitar goteras causadas por los anclajes de los elementos.
 - Los aparatos que contengan, y en especial los sistemas de climatización, no transmitirán vibraciones al edificio, ni provocarán niveles de ruido superiores a los permitidos, tanto en el ambiente exterior, como en el interior de viviendas, patios de luces, etc.
 - Dispondrán de un sistema de detección y activación automática en caso de incendio. Si el sistema fuese de atmósfera inerte, el recinto dispondrá en el exterior de una señal que indique su activación alertando sobre la necesidad de tomar medidas adecuadas para entrar en él.

- Su ubicación y dimensiones estarán limitados por los siguientes parámetros:

Los casetones se retranquearán un mínimo de 3,5 metros respecto a las líneas de fachada o medianería en la planta de cubierta.

El conjunto casetón-bancada tendrá una altura máxima de 3,5 metros, y una superficie no superior a 25 m².

- No dificultará el paso en la zona de cubierta, ni la evacuación de aguas de I.L.U.V.ia.
- Poseerá colores que permitan su integración con el resto del edificio.

El objeto de las limitaciones indicadas, es que las instalaciones no sean visibles para los peatones situados en la vía pública, desde una distancia inferior a la altura de cornisa del edificio. Si esta condición se consigue por el tipo de edificio, o de manzana en la que se ubique el edificio sobre el que se sitúan las instalaciones, los límites del polígono podrán extenderse a las líneas de fachada y medianería del resto de edificios integrantes de la manzana, ya construidos.

Cuando la morfología de la antena e instalaciones auxiliares, permita una total integración estética con la de la edificación en la que se sitúa, serán admisibles, a juicio del Ayuntamiento, soluciones diferentes a las que se imponen

Las condiciones de los apartados anteriores no serán aplicables a:

- Edificios catalogados.
- Edificios de carácter singular o ubicados en zonas emblemáticas del municipio.
- Edificios donde la visibilidad de las instalaciones afecte notablemente el entorno.

Para estos casos, y de forma razonada, el Ayuntamiento podrá denegar la licencia solicitada, o exigir medidas adicionales más restrictivas.

3 Uso compartido.

El Ayuntamiento podrá establecer la obligación de compartir emplazamiento para aquellas instalaciones que se ubiquen en terrenos de dominio público.

Cuando se trate de la utilización por diferentes operadores de una determinada ubicación, se procurará la menor separación entre las diferentes antenas y la mejor composición rítmica, para lograr la máxima integración en el paisaje.

CONDICIONES DE PROTECCIÓN AMBIENTAL Y DE SEGURIDAD DE LAS INSTALACIONES.

- 1 Con carácter general las estaciones radioeléctricas de radiocomunicaciones deberán:
 - a) Utilizar la solución constructiva disponible en el mercado que con las menores dimensiones, reduzca al máximo el impacto visual y ambiental.
 - b) Resultar compatibles con el entorno o integrarse arquitectónicamente de forma adecuada.
- 2 La intervención del Ayuntamiento en este ámbito salvaguardará los principios de transparencia, proporcionalidad y no discriminación.
- 3 En las instalaciones de las infraestructuras radioeléctricas se adoptarán las medidas necesarias para reducir al máximo el impacto visual sobre el paisaje arquitectónico urbano, con las debidas condiciones de seguridad.
- 4 La climatización de cualquier recinto contenedor se efectuará de forma que los sistemas de refrigeración se ajusten a las prescripciones establecidas por la vigente normativa de protección del medio ambiente urbano y se minore al máximo el impacto visual y paisajístico..
- 5 La instalación de las infraestructuras radioeléctricas se efectuará de forma que se posibilite el tránsito de personas, necesario para la conservación y mantenimiento del espacio en el que se ubiquen.

- 6 Los contenedores se destinarán exclusivamente a albergar el equipamiento propio de las infraestructuras radioeléctricas.
- 7 Si son visitables, dispondrán de una puerta de acceso de dimensiones mínimas de 0,80 por 1,90 m. de altura, que se abrirá en el sentido de la salida. En la proximidad de los contenedores, se situarán extintores portátiles de polvo polivalente o de anhídrido carbónico, cuya eficacia dependerá de las características de la instalación. Se dispondrá, como mínimo, de un extintor de eficacia 21-A y 113-B.
- 8 Las características y sistemas de protección de las infraestructuras radioeléctricas Cumplirán lo establecido por la normativa específica de aplicación y por el planeamiento urbanístico y demás Ordenanzas vigentes.
- 9 Se podrán incorporar a las exigencias de la normativa aquellos estudios contrastados realizados por la Organización Mundial de la Salud sobre efectos de las radiaciones ionizantes.

4. RÉGIMEN JURÍDICO DE LAS LICENCIAS.

SUJECCIÓN A LICENCIA.

Estarán sometidos a la obtención de licencia municipal las obras de las infraestructuras radioeléctricas incluidas en el ámbito de aplicación de esta Ordenanza.

REQUISITOS PARA LA PETICIÓN Y TRAMITACIÓN DE LAS SOLICITUDES DE LICENCIA URBANÍSTICA PARA LAS INFRAESTRUCTURAS RADIOELÉCTRICAS EN SUELO NO URBANIZABLE.

La tramitación se ajustará a lo establecido en esta Ordenanza con carácter general, con la salvedad referida en el apartado siguiente.

El Ayuntamiento deberá trasladar el expediente al órgano de la Administración Autonómica competente en la materia. El Ayuntamiento emitirá un dictamen sobre las solicitudes de licencia y en él hará constar todo lo referido al impacto o afectación de la instalación sobre el medio y la proximidad a viviendas o zonas habitadas.

DISPOSICIONES APLICABLES A LA TRAMITACIÓN DE LAS LICENCIAS.

- 1 Además de la documentación requerida con carácter general, a la solicitud de las licencias se acompañará:
 - a) **Proyecto técnico** firmado por técnico competente en el que se incluya, como mínimo, la siguiente documentación:

Estudio de calificación ambiental que describa con detalle la posible incidencia de su implantación y funcionamiento en el medio natural exterior e interior de las edificaciones y construcciones de su entorno, con indicación de los siguientes datos:

- Acreditación fehaciente del cumplimiento de las normas y directrices dictadas por los órganos competentes en materia de salud ambiental.
- Impactos ambientales producidos por ruidos y vibraciones y por la expulsión forzada de aire caliente o viciado.
- Impacto visual en el paisaje arquitectónico urbano.
- Medidas correctoras que se proponen adoptar para eliminar dichos impactos y grado de eficacia previsto.

Documentación gráfica ilustrativa del impacto visual de la instalación desde el nivel de la vía pública y justificativa de la localización y de la solución de instalación elegidas en la que se incluyan:

- Fotomontajes o infografías:
- Frontal y trasera de la instalación.
- Lateral derecho: desde el lado contrario de la vía, a 50 metros de la instalación.

- Lateral izquierdo: desde el lado contrario de la vía, a 50 metros de la instalación.

Si lo estimasen procedente los servicios técnicos municipales deberá aportarse, además, simulación gráfica del impacto visual desde la perspectiva de la visión del viandante o desde otros puntos.

Plano, a escala adecuada, de la localización de la instalación y del trazado cableado.

Descripción de las medidas correctoras adoptadas para la protección contra las descargas eléctricas de origen atmosférico, así como de las de señalización y vallado que restrinja el acceso de personal no profesional a la zona.

- b) **Referencia al Plan de Implantación** previamente presentado que contemple las características de la instalación para la que se solicita la licencia, con expresión del código de identificación correspondiente.
 - c) **Declaración o compromiso** de mantener la instalación en perfectas condiciones de seguridad, estabilidad y ornamentación.
 - d) **Acreditación de la presentación ante el Ministerio de Ciencia y Tecnología** del proyecto técnico necesario para la autorización por éste de las instalaciones radioeléctricas.
- 2 **Para la concesión de las licencias será preceptivo** el informe favorable de los servicios municipales competentes en materia de medio ambiente, de patrimonio histórico y estética urbana y, cuando proceda según la normativa sectorial aplicable, el informe de los órganos o instituciones competentes en materia de protección del patrimonio histórico-artístico natural.
 - 3 La puesta en marcha de estas instalaciones, estará sometida a la concesión por el Ayuntamiento de la correspondiente licencia de funcionamiento. Para la obtención de esta licencia el solicitante deberá acreditar la aprobación por el Ministerio de Ciencia y Tecnología del correspondiente proyecto técnico y el informe favorable de la inspección realizada por el mismo Ministerio (en este caso, solo si dicha inspección se hubiera llevado a cabo)
 - 4 No obstante lo anterior, en el **caso de estaciones radioeléctricas de menos de 10 vatios de potencia y de estaciones radioeléctricas que, conforme a lo previsto en esta Ordenanza, precisen de licencia municipal**, se aportará la siguiente documentación:
 - a) Memoria descriptiva y justificativa de las obras o instalaciones con fotomontajes y simulación gráfica del impacto visual en el paisaje arquitectónico urbano.
 - b) Planos a escala adecuada de las obras y de las instalaciones, de la localización de la instalación en la construcción o en el edificio y del trazado del cableado.
 - c) Certificación de la acreditación oficial de la empresa responsable de las obras e instalaciones.

Para este tipo de estaciones, se concederá simultáneamente además la licencia que autorice su puesta en funcionamiento.

DISPOSICIONES PROCEDIMENTALES DE CARÁCTER GENERAL.

La solicitud y la correspondiente documentación se presentará por duplicado en el Registro General del Ayuntamiento. Esta documentación irá acompañada de la acreditativa del cumplimiento de las obligaciones tributarias que determinen las Ordenanzas Fiscales correspondientes y del aseguramiento, mediante la suscripción de la correspondiente póliza de responsabilidad civil, de los daños que las instalaciones pudieran ocasionar a las personas o los bienes.

La presentación incompleta o defectuosa de la documentación, a que hacen referencia los artículos anteriores deberá ser subsanada en el plazo de 10 días a partir de la notificación que, a este respecto, remita el Ayuntamiento al interesado. La no subsanación en plazo comportará la desestimación de la solicitud.

Sin perjuicio del preceptivo trámite de audiencia a los interesados, se acreditará, en su caso, la autorización del titular o titulares del predio donde se ubique la instalación.

La competencia para resolver la petición corresponde al Alcalde. La resolución concediendo o denegando las licencias deberá dictarse conforme al procedimiento y en el plazo establecidos en sus respectivas Ordenanzas y, supletoriamente, en la Ley 30/1992, de 26 de noviembre, de Régimen Jurídico de las Administraciones Públicas y del Procedimiento Administrativo Común.

5. CONSERVACIÓN Y MANTENIMIENTO DE LAS INSTALACIONES.

DEBER DE CONSERVACIÓN.

- 1 Los titulares de las licencias, así como los propietarios de las instalaciones, están obligados a mantenerlas en las debidas condiciones de seguridad, estabilidad y conservación, así como a incorporar las mejoras tecnológicas que contribuyan a minimizar el impacto ambiental y visual de las mismas.
- 2 Asimismo, tendrán que revisar las instalaciones anualmente, notificando al Ayuntamiento en el plazo de dos meses la acreditación de dicha revisión y aportando la siguiente documentación:
 - a) Certificación del cumplimiento de los niveles de emisión según los establecidos por el organismo competente.
 - b) Documentación gráfica del estado visual de la instalación.
 - c) Informe de afección de la instalación sobre la estructura del edificio que la soporta (en caso de instalaciones en edificios).
 - d) Plan de medidas correctoras de los problemas detectados.
- 3 Cuando los servicios municipales detecten un estado de conservación deficiente, lo comunicarán a los titulares de la licencia para que, en un plazo de quince días a partir de la notificación de la irregularidad, adopten las medidas oportunas. En caso de urgencia, cuando existan situaciones de peligro para las personas o los bienes, las medidas habrán de adaptarse de forma inmediata. De no ser así, la instalación podrá ser retirada por los servicios municipales, a cargo del obligado.
- 4 En los **supuestos de cese definitivo de la actividad o existencia de elementos de la instalación en desuso**, el titular de la licencia o, en su caso, el propietario de las instalaciones deberá realizar las actuaciones necesarias para dismantelar y retirar los equipos de radiocomunicación o sus elementos, restaurando el estado anterior del terreno, la construcción o edificio que sirva de soporte a dicha instalación.
- 5 Además del titular de la licencia y del propietario de las instalaciones, serán responsables subsidiarios del cumplimiento de las obligaciones reguladas en este artículo, a excepción del deber de revisión, el promotor de la obra o de la actividad, el que hubiera realizado la instalación y el propietario del inmueble donde se ubican.

RENOVACIÓN Y SUSTITUCIÓN DE LAS INSTALACIONES.

Estarán sujetas a los mismos requisitos que la primera instalación la renovación o sustitución completa de una instalación y la reforma de las características de la misma que hayan sido determinantes para su autorización, así como la sustitución de alguno de sus elementos por otro de características diferentes a las autorizadas.

ÓRDENES DE EJECUCIÓN.

- 1 Con el fin de asegurar el cumplimiento de lo establecido en la presente Ordenanza, el órgano competente del Ayuntamiento dictará las órdenes de ejecución que sean necesarias, las cuales contendrán las determinaciones siguientes:
 - a) de los trabajos y obras a realizar para cumplir el deber de conservación de las infraestructuras radioeléctricas y de su instalación o, en su caso, de su retirada o de la de alguno de sus elementos.
 - b) del plazo para el cumplimiento voluntario de lo ordenado, que se fijará en razón directa de la importancia, volumen y complejidad de los trabajos a realizar.

- c) La orden de ejecución determinará, en función de la entidad de las obras a realizar, la exigibilidad del proyecto técnico y, en su caso, dirección facultativa.
- 2 En los casos de infracciones graves o muy graves, aparte de la sanción que en cada caso corresponda, la Administración municipal podrá disponer el desmontaje o retirada de las instalaciones, con reposición de las cosas a su estado anterior al de comisión de la infracción. De no ser ejecutada dicha orden por el responsable, se iniciará expediente de ejecución subsidiaria con repercusión de los gastos al interesado.
- 3 Las infraestructuras radioeléctricas instaladas sin licencia sobre suelo de uso o dominio público municipal, no necesitarán el requerimiento previo al responsable de la instalación y serán retiradas por el Ayuntamiento, con repercusión de los gastos al interesado, además de la imposición de las sanciones que correspondan.

FIANZAS.

El Ayuntamiento podrá exigir una fianza al titular de la instalación para cubrir la ejecución de todas las medidas de protección y de corrección que se impongan y el desmantelamiento de la misma.

6. RÉGIMEN DE PROTECCIÓN DE LA LEGALIDAD Y SANCIONADOR DE LAS INFRACCIONES.

INSPECCIÓN Y DISCIPLINA DE LAS INSTALACIONES.

Las condiciones urbanísticas de localización, instalación -incluidas las obras- y seguridad de las instalaciones reguladas por esta Ordenanza, estarán sujetas a las facultades de inspección municipal, correspondiendo a los servicios y órganos que tengan encomendada la facultad protectora de la legalidad y de disciplina.

PROTECCIÓN DE LEGALIDAD.

- 1 Las acciones u omisiones que contravengan lo dispuesto en la presente Ordenanza podrán dar lugar a la adopción de las medidas que a continuación se establecen, que serán impuestas por el procedimiento previsto para cada una de ellas:
 - a) Restitución del orden vulnerado en materia de urbanismo, medio ambiente o salud.
 - b) Imposición de multas a los responsables previa tramitación del procedimiento sancionador que corresponda, conforme a lo establecido por la ley de Régimen Jurídico de las Administraciones Públicas y del Procedimiento Administrativo Común y demás normas de aplicación.
- 2 En todo caso, la Administración municipal adoptará las medidas tendentes a reponer los bienes afectados al estado anterior a la producción de la situación ilegal.

INFRACCIONES Y SANCIONES.

1 Infracciones.

Las acciones u omisiones que vulneren lo dispuesto en la presente Ordenanza en relación al emplazamiento, instalación y funcionamiento de las infraestructuras radioeléctricas constituirán infracciones que serán sancionadas de conformidad con lo establecido en la legislación estatal, autonómica y municipal que resulte de aplicación, en los términos regulados en esta Ordenanza y en lo dispuesto en los apartados siguientes:

a) Infracciones muy graves:

- la instalación sin las correspondientes licencias de las infraestructuras radioeléctricas.

b) Infracciones graves.

- El funcionamiento de la actividad con sus equipos de comunicaciones sin respetar las condiciones que figuren incorporadas a la licencia concedida.
- El incumplimiento de los deberes de conservación, revisión y retirada de las instalaciones radioeléctricas.



- El incumplimiento de los plazos de adecuación de las instalaciones existentes establecidos en la presente Ordenanza.

c) Infracciones leves:

- Aquellas otras acciones y omisiones, no contempladas en los apartados anteriores, que vulneren lo dispuesto en lo referente a las instalaciones radioeléctricas.

En todo caso, cuando en el procedimiento sancionador se demuestre la escasa entidad del daño producido a los intereses generales, las acciones y omisiones que vulneren lo dispuesto en la presente Ordenanza serán calificadas como infracciones leves.

2 Sanciones.

La imposición de sanciones precisa de habilitación legal; por lo tanto, las cuantías señaladas se recogen a título orientativo, cada Corporación deberá establecerlas conforme a la legislación aplicable. Disposición Adicional Única de la ley 11/1999, de 21 de abril, de Modificación de la LRBRL.

La determinación de las sanciones que corresponde imponer por la comisión de las infracciones tipificadas en esta Ordenanza, se realizará en la forma siguiente:

- a) La comisión de las infracciones leves a que se refiere esta Ordenanza se sancionará con multa de 600 a 1.800 euros.
 - b) La comisión de las infracciones calificadas como graves en la presente Ordenanza serán sancionados con multa del 15 al 30% del valor de la instalación.
 - c) La comisión de las infracciones muy graves se sancionará con multa del 30 al 50% del valor de la obra, instalación o actuación realizada.
- 3 Las actuaciones reguladas en esta Ordenanza que, aún amparadas en una licencia, se realicen en contra de las condiciones impuestas por la misma, serán consideradas, a los efectos de aplicación del régimen de protección de la legalidad y sancionador de las infracciones correspondientes, como actuaciones sin licencia, imponiéndose la sanción de acuerdo con los criterios establecidos en los apartados anteriores, que se calcularán por los Servicios Técnicos competentes.
 - 4 En la aplicación de las sanciones previstas en la presente Ordenanza, así como en la posible adopción de las medidas cautelares y los plazos de caducidad y prescripción, se estará a lo establecido en la Ley 30/1992, de 26 de noviembre, de Régimen Jurídico de las Administraciones Públicas y del Procedimiento Administrativo Común.

7. RÉGIMEN FISCAL.

Las instalaciones reguladas en esta Ordenanza, así como la obtención de las licencias preceptivas, estarán sujetas a los tributos previstos en las Ordenanzas fiscales con arreglo a los preceptos de éstas.

8. DISPOSICIONES TRANSITORIAS.

PRIMERA.

Las instalaciones existentes con anterioridad a la entrada en vigor de esta Ordenanza, aunque hubieron obtenido en su momento las licencias entonces preceptivas, deberán adecuarse a la misma en el plazo de doce meses contados a partir de dicha entrada en vigor.

En caso contrario, el Ayuntamiento suspenderá cautelarmente la actividad de las citadas instalaciones hasta que procedan a la referida adecuación, y ordenará su clausura si, transcurrido un mes desde la suspensión, no se hubieron iniciado al efecto los oportunos trámites mediante la solicitud de las licencias que correspondan y la presentación del correspondiente Plan de Implantación.

SEGUNDA.

Las solicitudes de licencia, presentadas antes de la entrada en vigor de esta Ordenanza y sobre las que aún no haya recaído resolución, se tramitarán de acuerdo con las determinaciones de esta Ordenanza.

TERCERA

En el plazo máximo de dos años el ayuntamiento redactará un Plan Especial Regulator de las Infraestructuras Radioeléctricas, en el que una vez que se haya dado audiencia a las compañías suministradoras (a través de los correspondientes Planes de Implantación), a los particulares, empresas y entidades públicas o privadas, se recogerá de forma gráfica y escrita las condiciones para la implantación de este tipo de infraestructuras, así como sus emplazamientos posibles dentro del término municipal.

9. DISPOSICIONES FINALES.**PRIMERA.**

En lo no previsto en esta Ordenanza, se estará a lo dispuesto en la normativa Europea, Estatal y Autonómica sobre la materia.

10. ANEXO.- DEFINICIÓN DE CONCEPTOS

A los efectos de la presente Ordenanza, se entiende por:

Antena: Aquel elemento integrante de un sistema de radiocomunicación cuya función es la de transmitir o recibir potencia con unas determinadas características de direccionalidad acordes a la aplicación. Las antenas tienen tamaños y diseños muy variados.

Código de Identificación: El conjunto de letras y números utilizados para referenciar a una instalación o estación radioeléctrica.

Contenedor (para equipos de telecomunicación): El recinto cerrado destinado a albergar equipos de telecomunicación y elementos auxiliares.

Dominio Público Radioeléctrico: El espacio por el que pueden propagarse las ondas radioeléctricas.

Infraestructura o instalación radioeléctrica: El conjunto de equipos de telecomunicación y elementos auxiliares que permiten el establecimiento de radiocomunicaciones.

Microcélula y picocélula: El equipo o conjunto de equipos para la transmisión y recepción de ondas radioeléctricas en una red de telefonía móvil, cuyas antenas son de pequeña dimensión y dan servicio en áreas reducidas o espacios interiores.

Radiocomunicación: Toda telecomunicación transmitida por medio de ondas radioeléctricas.

Radioenlace: Radiocomunicación entre dos puntos fijos que utiliza antenas muy directivas.

Radiodifusión: Servicio de transmisión de información unilateral.

Servicios de telecomunicaciones: Los servicios cuya prestación consiste, en su totalidad o en parte, en la transmisión y conducción de señales por las redes de telecomunicaciones con excepción de la radiodifusión y la televisión.

Servicio de telefonía disponible al público: La explotación comercial para el público del transporte directo y de la conmutación de la voz en tiempo real con origen y destino en una red pública conmutada de telecomunicaciones entre usuarios, de terminales tanto fijos como móviles.

Telecomunicaciones: Toda transmisión, emisión o recepción de signos, señales, escritos, imágenes, sonidos o informaciones de cualquier naturaleza por hilo, radioelectricidad, medios ópticos u otros sistemas electromagnéticos.



DISPOSICIONES ADICIONALES

PRIMERA: TOLERANCIA EN LAS MEDICIONES

En el desarrollo de las determinaciones del plan, se admite una tolerancia en cuanto a superficies y elementos lineales de un 5 %, de la que solo se podrá hacer uso como expresión de una corrección de errores cartográficos o de la mejor adaptación a la realidad física o a los objetivos de ordenación perseguidos por el propio plan.

SEGUNDA: RESERVAS DE INFRAESTRUCTURAS EN SUELO SOMETIDO A PROGRAMACIÓN

La posición de las reservas para infraestructuras (centros de transformación, armarios diversos, etc.) en ámbitos de gestión en suelo urbano sometido a programación tiene carácter orientativo y no vinculante, pudiéndose por tanto modificar en cuanto a su ubicación y superficie en el proyecto de urbanización correspondiente, si resultara justificado y siempre que ello no comporte modificación de los parámetros urbanísticos.

En caso de contradicción entre diversos planos prevalecerá el plano que esté específicamente dedicado al tema en que surja el conflicto.

A todos los efectos, tienen validez normativa los planos de la serie 1/1.000 (Zonificación), 1/2.000, Red Primaria y 1/10.000 relativos a la Ordenación Estructural y Clasificación del Suelo.

Los demás planos tienen carácter indicativo, comprensivo o explicativo, no normativo.

TERCERA: ACTUACIONES DE RECUPERACIÓN FORESTAL

Se entiende por actuación de recuperación forestal aquella acción encaminada a la regeneración medioambiental de un suelo no urbanizable, con el fin de convertir al mismo en un espacio arbolado, dentro del suelo no urbanizable protegido o común. Dentro de las acciones previstas se encuentra, entre otras, el llenado de los espacios vacíos generados por las explotaciones mineras o por vertido de residuos sólidos inertes no peligrosos. Esta operación se realizará mediante la tramitación de los oportunos permisos y autorizaciones administrativas y tendrá como resultado último, una vez alcanzada la cota natural del terreno original, el extendido de una capa de tierra vegetal y la plantación de especies arbóreas autóctonas.

DISPOSICIÓN TRANSITORIA

Como norma coordinadora entre lo edificado o construido al amparo de la normativa anterior y la nueva ordenación, este Plan General declara incorporadas al mismo las edificaciones anteriores construidas al amparo de la citada normativa en lo que se refiere a altura y condiciones de uso, pero en ningún caso en lo referente a determinaciones sobre uso y destino del suelo de la edificación y alineaciones exteriores.

Esta medida será aplicable hasta tanto no se derribe el edificio o su estado pueda calificarse de ruina, en cuyo caso, y para la nueva construcción que se edifique sobre el solar ocupado por el edificio demolido o derrumbado, será de aplicación el Plan General vigente en todas sus determinaciones.

